

Sunmodule® SW 135 poly R6A



Produktion am Technologie-
Standort Deutschland



TÜV Power controlled:
Niedrigste Messtoleranz branchenweit



25 Jahre Leistungsgarantie und
5 Jahre Produktgewährleistung



Deutsche Qualitätsstandards

Vollautomatisierte Fertigungsanlagen und eine lückenlose Prozess- und Materialüberwachung sichern die Qualität, die der Konzern heute weltweit in seinen Standorten zum Maßstab macht.

TÜV „Power controlled“

Mit dem neuen TÜV Rheinland Prüfzeichen „Power controlled“ wird garantiert, dass die bei den Sunmodule angegebenen Leistungen eingehalten und von dem unabhängigen Prüfdienstleister TÜV Rheinland regelmäßig überwacht werden. Die dadurch erlangte zusätzliche Sicherheit für Investoren und Verbraucher ist ein weiterer wichtiger Baustein der umfassenden Qualitätssicherung von SolarWorld.

Ausgezeichnete Produkte

Die Module von SolarWorld wurden von ÖKO-TEST mit der Note „sehr gut“ bewertet.

Langjährige Erfahrung

Mit über 30 Jahren Erfahrung bei netzfernen Anwendungen liefert SolarWorld Spitzenprodukte und technische Erfahrung auf höchstem Niveau.



Mit uns wird Sonne Strom.

Sunmodule® SW 135 poly R6A

VERHALTEN BEI STANDARDTESTBEDINGUNGEN (STC)*

		SW 135
Maximalleistung	P_{max}	135 Wp
Leerlaufspannung	U_{oc}	21,9 V
Spannung bei Maximalleistung	U_{mpp}	17,7 V
Kurzschlussstrom	I_{sc}	8,16 A
Strom bei Maximalleistung	I_{mpp}	7,69 A

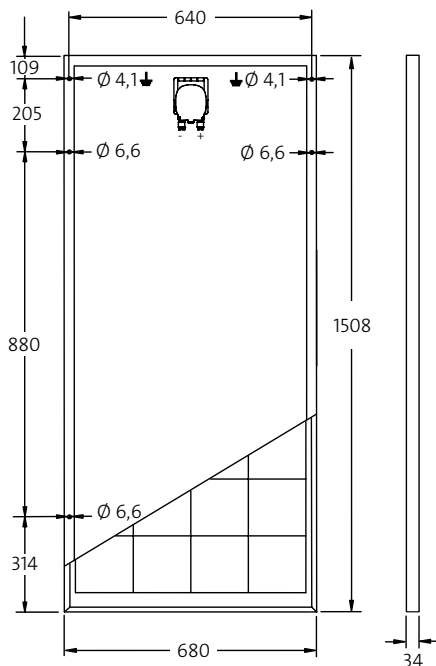
Messtoleranz (P_{max}) rückführbar auf TÜV Rheinland: +/- 2% (TÜV Power controlled)

*STC: 1000W/m², 25°C, AM 1.5

VERHALTEN BEI 800 W/m², NOCT, AM 1.5

		SW 135
Maximalleistung	P_{max}	98,2 Wp
Leerlaufspannung	U_{oc}	19,8 V
Spannung bei Maximalleistung	U_{mpp}	16,0 V
Kurzschlussstrom	I_{sc}	6,58 A
Strom bei Maximalleistung	I_{mpp}	6,15 A

Geringe Wirkungsgradreduktion im Teillastverhalten bei 25°C: bei 200 W/m² werden 95% (+/- 2%) des STC Wirkungsgrades (1000 W/m²) erreicht.



ABMESSUNG

Länge	1508 mm
Breite	680 mm
Höhe	34 mm
Rahmung	Aluminium
Gewicht	11,8 kg

VERWENDETE MATERIALIEN

Zellen pro Modul	36
Zelltyp	Polykristallin
Zellabmessungen	156 mm x 156 mm
Vorderseite	gehärtetes Glas (EN 12150)

THERMISCHE KENNGRÖSSEN

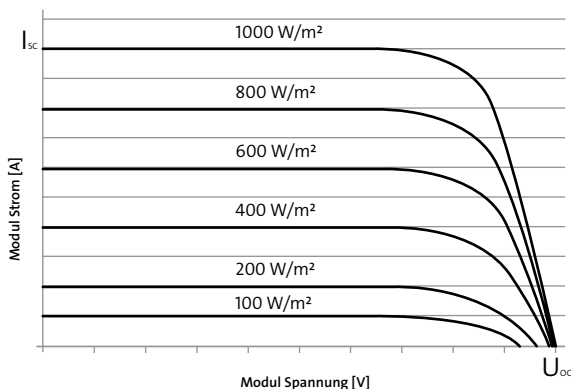
NOCT	46 °C
TK I_{sc}	0,081 %/K
TK U_{oc}	-0,37 %/K
TK P_{mpp}	-0,45 %/K

WEITERE ANGABEN

Leistungssortierung	+/- 5 %
Anschlussdose	IP65
Stecker	nicht mitgeliefert

KENNGRÖSSEN ZUR OPTIMALEN SYSTEMEINBINDUNG

Max. Systemspannung SK II	1000 V
Rückstrombelastbarkeit	15 A
Anzahl Bypassdioden	2



- Qualified, IEC 61215
- Safety tested, IEC 61730
- Periodic Inspection
- Power Controlled



Die SolarWorld AG behält sich Spezifikationsänderungen vor. Dieses Datenblatt entspricht den Vorgaben der EN 50380. Dieses Datenblatt ist auch als englische Fassung erhältlich.

1) UL Listing marktabhängig