

Visionary green energy

Poly JT250PLe Serie

Polykristallines Solar Modul

**Wir kennen keine Grenzen.
Aber unendlich viele Möglichkeiten.**

Solartechnologie kann man heute überall kaufen. Aber nicht immer auch die Erfahrung, die dahinter steckt. Als global agierendes Unternehmen, arbeitet Jetion seit seiner Gründung im Jahre 2004 an neuen Innovationen und Ideen. Damit tragen wir einen wesentlichen Beitrag für eine saubere und umweltfreundliche Energieform bei.

Von hocheffizienten Solarzellen, bis hin zu kompletten Solarstromanlagen bieten wir nachhaltige Lösungen für mehr Leistung und gleichzeitig mehr Entlastung unserer Umwelt.

Module von Jetion kommen überall dort zum Einsatz, wo langfristige Wirtschaftlichkeit, Zuverlässigkeit und Umweltthemen von großer Bedeutung sind.



1 MW, Wirbenz, Deutschland

Detaillierte Garantiebedingungen sowie weiterführende Informationen erhalten Sie unter: www.jetionsolar.eu



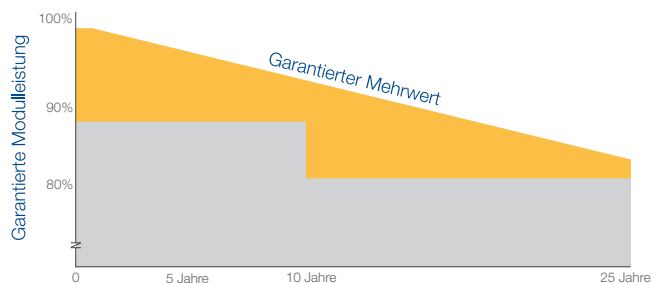
JETION
SOLAR

Wir garantieren höchste Erträge, ein Leben lang.

Produktgarantie

- 12 Jahre auf Material und Verarbeitung.

Lineare Leistungsgarantie - 25 Jahre



Plus-Sorting

- Mit Plus-Sorting stellen wir sicher, dass unsere Kunden nur die Leistung bezahlen, die Sie auch tatsächlich erhalten. Somit garantieren wir maximale Effizienz.

Haupteigenschaften

- 60 polykristalline Solarzellen.
- Starker Aluminiumrahmen, um die Tragfähigkeit zu verbessern und gegen starken Wind zu bestehen.
- Spezielle Montagelöcher im Rahmen – für lang- und kurzzeitige Montage.
- Hochtransparentes, eisenarmes Hartglas mit mehr Steifigkeit und Stoßfestigkeit.
- Verbessertes EVA-Verkapselungssystem mit mehrschichtiger Rückschicht.



Elektrische Eigenschaften

Alle angegebenen Parameter beziehen sich auf 25 °C Raumtemperatur, 1000 W/m² Beleuchtungsdichte und AM 1,5

Typ		JT230PLe	JT235PLe	JT240PLe	JT245PLe	JT250PLe
Maximalleistung	Pm(W)	230	235	240	245	250
Modulleistungsbereich	(W)	235 > Pm ≥ 230	240 > Pm ≥ 245	245 > Pm ≥ 240	245 > Pm ≥ 240	Pm ≥ 250
Leistungstoleranz	(W)	+0 ~ +5	+0 ~ +5	+0 ~ +5	+0 ~ +5	+0 ~ +5
Maximale Leistungsspannung	Vm(W)	30.2	30.5	30.8	31.1	31.4
Maximaler Leistungsstrom	Im(A)	7.62	7.71	7.8	7.89	7.89
Kurzschlussstrom	Isc(A)	8.31	8.4	8.55	8.65	8.75
Spannung bei offenem Stromkreis	Voc(V)	36.9	37	37.2	37.4	37.6
Maximale Netzspannung	(VDC)	600 V(UL)/1.000 V(IEC)				
Effizienz der Module	(%)	14.3	14.6	14.9	15.2	15.5
Maximale Sicherung der Serie	(A)	15				
Pm-Temperaturkoeffizienten	(%/°C)	-0.43				
Isc-Temperaturkoeffizienten	(%/°C)	0.049				
Voc-Temperaturkoeffizienten	(%/°C)	-0.32				

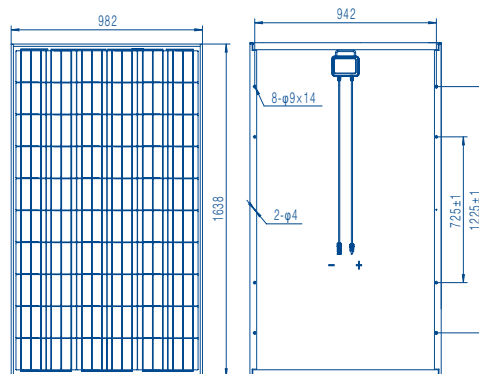
Nominale Zell-Betriebstemperatur

45 ±2 °C

Maximale Tragfähigkeit: 5.400 Pa (112,78 lbf/ft²)

Mechanische Eigenschaften

Kabeltyp, Durchmesser und Länge	4 mm ² , TÜV zertifiziert, 1.000 mm
Verbindungstyp	Kompatibel Typ MC 4
Nummer, Typ und Anordnung der Zellen	60 Stk., polykristallines Silikon (6x10)
Zellengröße (mm)	156x156
Abmessungen (mm)	1638x982x40
Gewicht (kg)	19.5
Anzahl der Ablauflöcher im Rahmen	10
Glas, Typ und Dicke	Gut leitendes, eisenarmes Hartglas 3.2 mm



Paketausstattung

Verpackung: 25 Stk. in einem Karton

Menge/Palette: 50 Stk. auf einer Palette

Ladefähigkeit: 700 Stk. in einem Container (40 ft)

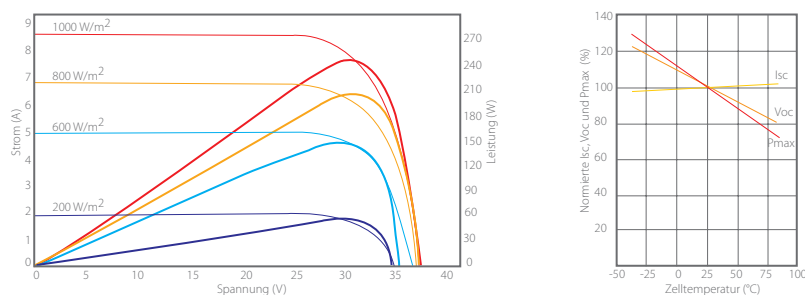
Absolute Nennleistungen

Dielektrische Isolierungsspannung: 3000 V

Betriebstemperatur (°C): -40 ~ +85

Lagertemperatur (°C): -40 ~ +85

I-V Kurven bei verschiedenen Beleuchtungsdichten (AM 1,5; 25 °C)



Zertifikate

IEC 61215.2 / IEC 61730

IEC 62716 / IEC 61701

UL 1703.3rd



Die Eigenschaften in diesem Datenblatt unterliegen der Veränderung ohne vorheriger Mitteilung.

JETION SOLAR SERVICES EUROPE GMBH

Insterburgerstraße 5 | 60487 Frankfurt a. Main | Germany

T: +49 69 77075810 | F: +49 69 770758119 | E: info@jetionsolar.eu | www.jetionsolar.eu



JETION
SOLAR

visionary green energy