

VarioString

VS-120

Dual MPPT Solarladeregler 120A/48V

Zwei unabhängige isolierte MPPT Eingänge bis 600V_(Voc) (2x3.5kWp) oder bis 900V_(Voc) (7kWp) mit beiden MPPT-Eingängen in Serie

- **Einfache Installation** (Sie sparen Arbeitszeit, Anschlussmaterial, Anschlussdosen, Sicherungen, Kabel,...) Stringspannungen bis 900V oder 2x 600V.
- **Optimaler Einsatz** auch mit unterschiedlichen PV-Feldern (einfacher Anschluss mit SUNCLIX™ Steckern).
- Voller **Schutz gegen Falschanschluss**
- Dank der galvanischen Isolation, sind **alle möglichen Erdungs-Systeme von PV und Batterie möglich**.
- PV-Erdungsfehler Erkennung
- Schneller und präziser MPPT Algorithmus erlaubt **Leistungsausbeute besser als 99%**.
- Weltbesten Wirkungsgrad für isolierte Regler **>98 %**
- **7kW** pro Gerät, bis zu 15 VarioString können parallel geschaltet werden: **105kW**
- Geringer Eigenverbrauch : **< 1,2W im Nachtmodus**
- 4-Stufen-Ladung für längere Batterielebensdauer
- Status- und Strom-Anzeige mit **9 LEDs**
- Optimale Nutzung in einem **Xtender System** mit synchronisiertem Batteriemangement
- Internet Zugriff mit **Xcom-LAN** oder **Xcom-GSM** (Opt.)



Umfassende Anzeige, Programmierung und Datenlogger mit **RCC-02/-03**(Opt.)

SUNCLIX™ (Phoenix Contact "tool free")
2 Steckerpaare enthalten

...Kompromisslose Vielseitigkeit!

Zwei unabhängige MPPT Eingänge mit 200 - 600Voc (2 x 3.5kWp)

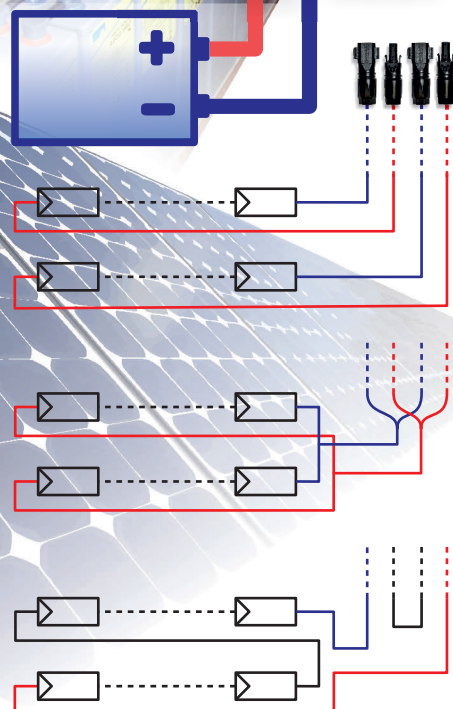
Zwei unabhängige Eingänge erlauben den Anschluss von unterschiedlichen PV-Strings mit unterschiedlichen Spannungen, Strömen, Orientierung, was breitere Einsatzmöglichkeiten bringt.

Zwei MPPT Eingänge parallel mit 200 - 600Voc (2 x 3.5kWp)

Die zwei Eingänge des VarioString können parallel geschaltet werden. Somit können PV-Felder mit 200- 600Voc und 26A Icc angeschlossen werden.

Zwei MPPT Eingänge in Serie mit 400 - 900Voc (2 x 3.5kWp)

Serielle Verdrahtung erlaubt eine grosse Flexibilität und eine einfache Verdrahtung mit allen Solarsystemen die auf dem Markt sind.





VS - 120

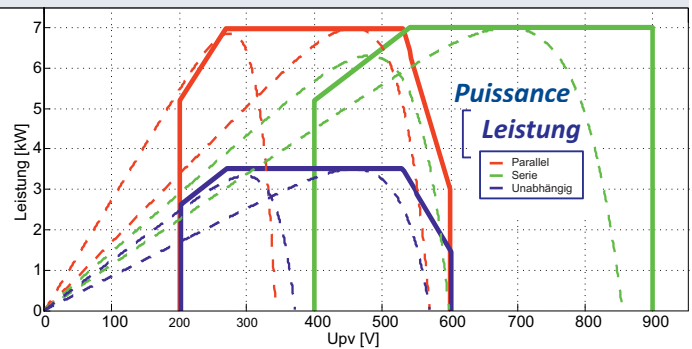
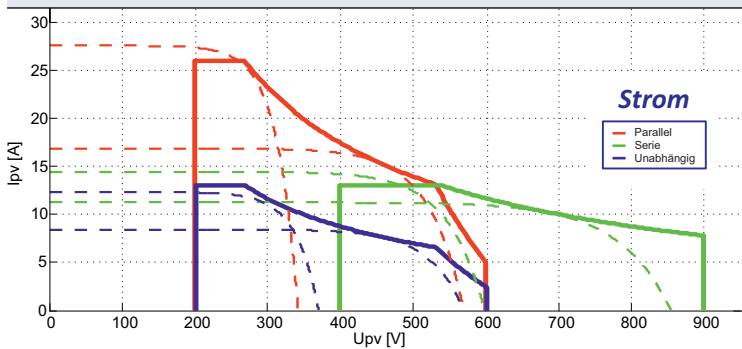


Technische Daten

Geräte Spez.				
Galvanische Isolation	✓			
Max. Wirkungsgrad	>98%			
MPPT Wirkungsgrad	>99%			
PV Erdungsmöglichkeiten	PV +, PV -, floating			
PV Erdungsfehler Erkennung	Programmierbar			
Ladestufen	4 Stufen: Bulk, Absorption, Schwebeladung, Equalisation			
Kompensation der Batterietemperatur (verfügbar mit Zubehör BTS-01)	-3mV/°C/Zelle Standardwert einstellbar -8 bis 0mV/°C			
Stand-by Verbrauch (Nacht)	25mA (1,25W)			
Elektrische Eigenschaften				
	MPPT 1	MPPT 2	1 + 2 in parallel	1 + 2 in serie
Max. Leistung des PV-Generators (@STC)	3500W	3500W	7000W	7000W
Max. PV Strom	13A	13A	26A	13A
Max. Spannung des PV-Generators	600V	600V	600V	900V
Min. PV Betriebsspannung	200V	200V	200V	400V
Empfohlene MPPT Spannung	250-500V	250-500V	250-500V	500-750V
Elektrische Eigenschaften, Batterie Seite				
Max. Batterieladestrom	120A (60A per MPPT)			
Nennspannung Batterie	48V			
Eingangsspannungsbereich Batterie	38-68V			
Batterietemperatursonde (opt.)	BTS-01 or BSP 500/1200			
Erdungsmöglichkeit Batterie	Batt +, Batt -, floating			
Elektronischer Schutz				
Verpolung des PV-Generators	✓			
Übertemperatur	✓			
Rückstromschutz (bei Nacht)	✓			

Umgebung	
Funktionsbereich	-20 bis 55°C
Relative Luftfeuchtigkeit	maximum 95%, nicht kondensierend
Schutzklasse	IP20
Montageort	Innen
Allgemeine Daten	
Garantie	5 Jahre
ISO Zertifizierung	9001:2008 / 14001:2004
Gewicht	7.5kg
Abmessungen L/B/H[mm]	133/322/466
Anschluss (6mm ²)	SUNCLIX™ (Tool free) 2 Steckerpaare enthalten
Max. Kabelquerschnitt (Batterie)	70mm ²
Kabelverschraubungen (Batterie)	2xPG21
Kommunikation	
Kommunikationsbus	STUDER Kommunikationsbus
Fernsteuermodul	RCC-02/03
Kommunikationsmodul	Xcom-232i / Xcom-LAN / Xcom-GSM / Xcom-SMS
Menü Sprachen	Deutsch/Englisch/Französisch/Spanisch
Datenlogger	Mit RCC-02/03 auf SD Karte - Ein Messpunkt jede Minute
Normen	
CE Konformität	EMV 2004/108/EG - NS 2006/95/EG - RoHS 2011/65/EU
Sicherheit	IEC/EN 62109-1:2010
EMC (Electro Magnetic Compatibility)	IEC/EN 61000-6-3:11 - IEC/EN 61000-6-12005

Betriebsbereich



VarioString + Xtender:
Eine optimale Lösung
für Hybridsysteme

