

# Sunmodule<sup>®</sup> Plus

## SW 250 - 260 poly



### Datenblatt



Produktion am Technologie-  
Standort Deutschland



www.tuv.com  
ID 0000039351

TÜV Power controlled:  
Niedrigste Messtoleranz branchenweit



Sunmodule Plus:  
Positive Leistungstoleranz



25 Jahre lineare Leistungsgarantie und  
10 Jahre Produktgewährleistung



Die SolarWorld AG setzt bei der Produktion ihrer Solarmodule auf den Technologie-Standort Deutschland und sichert so die nachhaltige Qualität ihrer Produkte.

Das Prüfzeichen Power controlled des TÜV Rheinland garantiert, dass die ausgewiesene Nennleistung der Solarmodule in regelmäßigen Abständen überprüft wird und somit gewährleistet ist. Die Abweichung zum TÜV beträgt maximal 2 Prozent.

Die positive Leistungstoleranz garantiert höchste Anlageneffizienz. Es werden nur Solarmodule ausgeliefert, die nach den Leistungstests die ausgewiesene Nennleistung oder mehr erreichen. Die Leistungstoleranz liegt zwischen -0 Wp und +5 Wp.

Mit der linearen Leistungsgarantie über 25 Jahre garantiert SolarWorld eine maximale Leistungsdegression von 0,7% p.a. – ein deutlicher Mehrwert gegenüber branchenüblichen, zweistufigen Garantien. Das Service-Zertifikat ist somit eine langfristige und umfassende Investitionsabsicherung.

# Sunmodule<sup>®</sup> Plus SW 250 - 260 poly



## VERHALTEN BEI STANDARDTESTBEDINGUNGEN (STC)\*

		SW 250	SW 255	SW 260
Maximalleistung	$P_{max}$	250 Wp	255 Wp	260 Wp
Leerlaufspannung	$U_{oc}$	37,6 V	38,0 V	38,4 V
Spannung bei Maximalleistung	$U_{mpp}$	30,5 V	30,9 V	31,4 V
Kurzschlussstrom	$I_{sc}$	8,81 A	8,88 A	8,94 A
Strom bei Maximalleistung	$I_{mpp}$	8,27 A	8,32 A	8,37 A
Modulwirkungsgrad	$\eta_m$	14,91 %	15,21 %	15,51 %

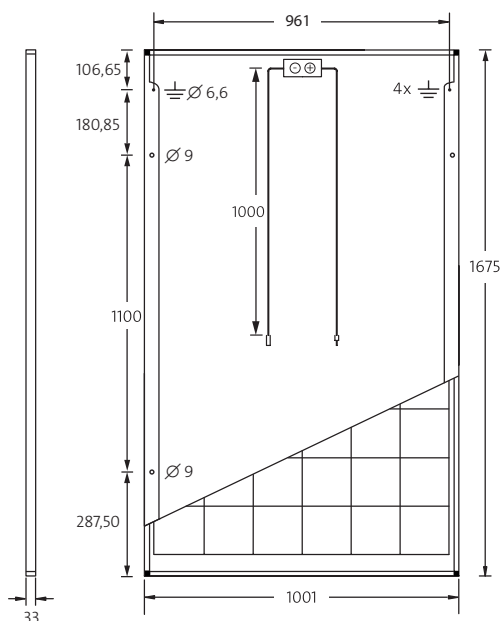
Messtoleranz ( $P_{max}$ ) rückführbar auf TÜV Rheinland: +/- 2% (TÜV Power controlled)

\*STC: 1000W/m<sup>2</sup>, 25°C, AM 1.5

## VERHALTEN BEI 800 W/m<sup>2</sup>, NOCT, AM 1.5

		SW 250	SW 255	SW 260
Maximalleistung	$P_{max}$	185,4 Wp	188,7 Wp	192,4 Wp
Leerlaufspannung	$U_{oc}$	34,2 V	34,5 V	34,8 V
Spannung bei Maximalleistung	$U_{mpp}$	27,8 V	28,1 V	28,5 V
Kurzschlussstrom	$I_{sc}$	7,24 A	7,30 A	7,35 A
Strom bei Maximalleistung	$I_{mpp}$	6,68 A	6,72 A	6,76 A

Geringe Wirkungsgradreduktion im Teillastverhalten bei 25°C: bei 200 W/m<sup>2</sup> werden 100% (+/- 2%) des STC Wirkungsgrades (1000 W/m<sup>2</sup>) erreicht.



### ABMESSUNG

Länge	1675 mm
Breite	1001 mm
Höhe	33 mm
Rahmung	silber eloxiertes Aluminium
Gewicht	18,0 kg

### THERMISCHE KENNGRÖSSEN

NOCT	46 °C
TK $I_{sc}$	0,051 %/K
TK $U_{oc}$	-0,31 %/K
TK $P_{mpp}$	-0,41 %/K

### KENNGRÖSSEN ZUR OPTIMALEN SYSTEMEINBINDUNG

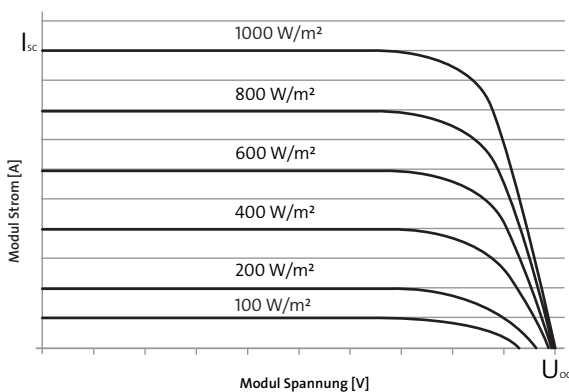
Max. Systemspannung SK II	1000 V
Rückstrombelastbarkeit	25 A
Auflast / dyn. Last	5,4 / 2,4 kN/m <sup>2</sup>
Anzahl Bypassdioden	3
zulässige Betriebstemperatur	-40°C bis +85°C

### VERWENDETE MATERIALIEN

Zellen pro Modul	60
Zelltyp	Polykristallin
Zellabmessungen	156 mm x 156 mm
Vorderseite	gehärtetes Glas (EN 12150)

### WEITERE ANGABEN

Leistungsortierung	-0 Wp / +5 Wp
Anschlussdose	IP65
Stecker	H4



Die SolarWorld AG behält sich Spezifikationsänderungen vor. Dieses Datenblatt entspricht den Vorgaben der EN 50380. Dieses Datenblatt ist auch als englische Fassung erhältlich.