

Bild 1

**Legende**

- (1) Halteelement
- (2) Verstärkungsschiene
- (3) Stützelement
- (4) Bohrschraube 4,2 x 32 mm
- (5) Schraube 5,0 x 120 mm
- (6) Bohrschraube 5,5 x 60 mm mit Polyscheibe

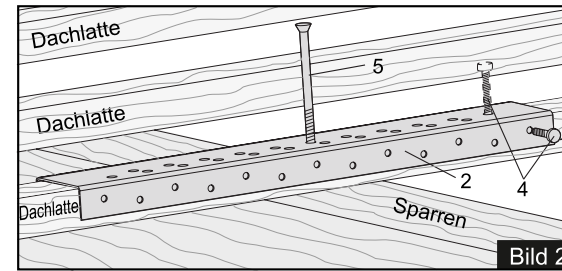


Bild 2

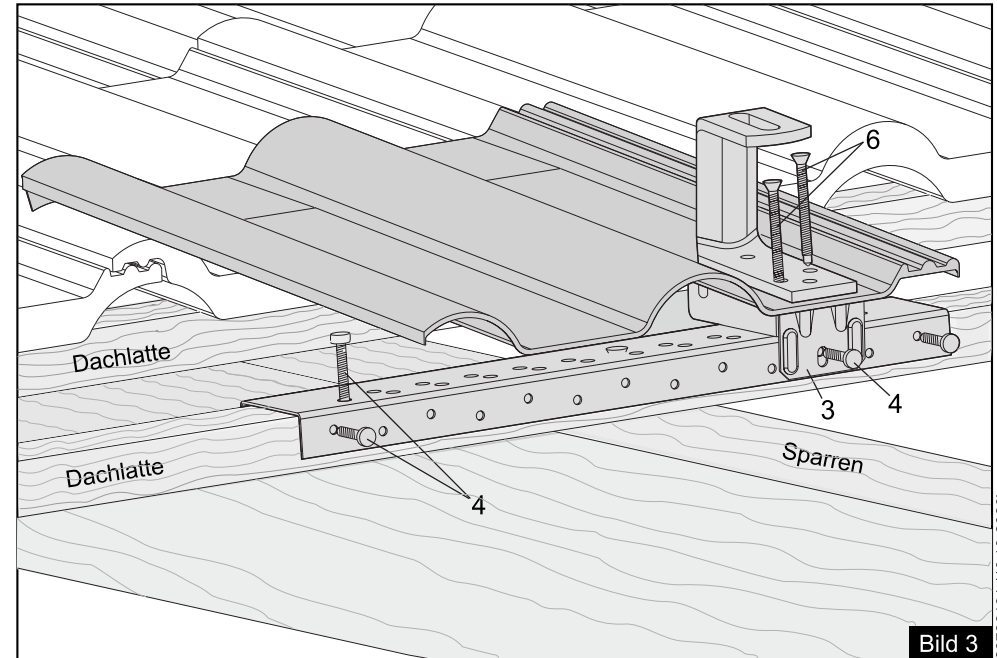


Bild 3

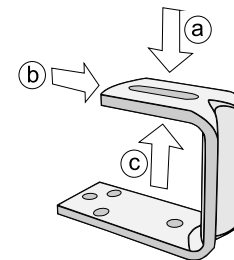
237/96181 (10.10.2023)

- Position des Aufdachmodulhalters mit Metalldachplatte so festlegen, dass zwischen Halteelement (1) und Sparrenmitte ein Abstand von 150 mm nicht überschritten wird. (Bild 1)
- Dachziegel an festgelegter Stelle herausnehmen.
- Verstärkungsschiene (2) mittig zum Sparren auf die Dachlatte auflegen.
- Aufdachmodulhalter mit Metalldachplatte, dem Ziegelverlauf angepasst, eindecken.
- Verstärkungsschiene (2) horizontal verschieben bis das Langloch des Stützelements (3) mit einem Loch der Verstärkungsschiene (2) übereinstimmt. Verstärkungsschiene (2) mit einer Schraube (4) in Fallinie fixieren. (Schraube (4) alternativ auch von oben schraubbar). (Bild 2)
- Aufdachmodulhalter mit Metalldachplatte nochmals abnehmen und die Verstärkungsschiene (2) mit Schraube (5) am Sparren verschrauben. (Bild 2)
- Aufdachmodulhalter mit Metalldachplatte eindecken, mit Schrauben (6) und Schraube (4) montieren und Verstärkungsschiene zusätzlich mit Schraube (4) (alternativ auch von oben schraubbar) an der Dachlatte befestigen. (Bild 3)

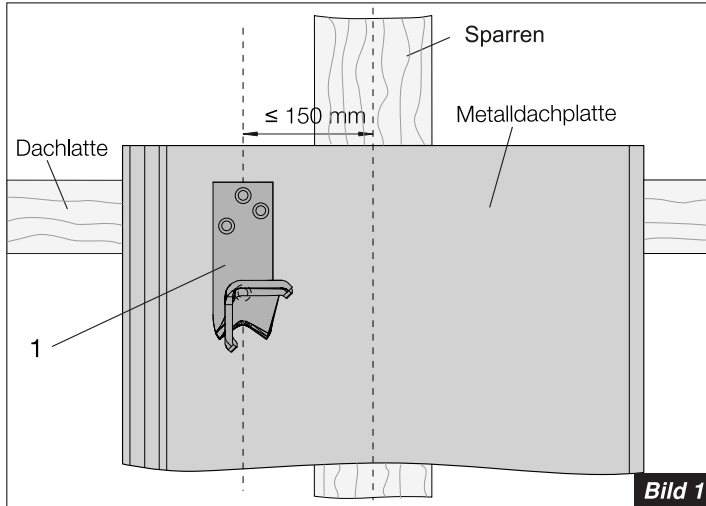
Je nach Decklänge kann bei folgenden Ziegelmodellen eine Bearbeitung der Dachziegel nötig sein:  
Erlus E58 SL, Nelskamp F 12 Ü - Süd

Vor dem Einbau ist die erforderliche Anzahl der Aufdachmodulhalter für die geplante Konstruktion zu ermitteln. Dabei sind Einwirkungen durch Wind DIN EN 1991-1-4 und Schnee DIN EN 1991-1-3 zu berücksichtigen. Jeder Aufdachmodulhalter mit Metalldachplatte ist vor dem Einbau auf erkennbare Mängel, das mitgelieferte Montagematerial auf Vollständigkeit zu überprüfen. Der Einbau ist durch einen Fachhandwerker nach vorstehender Einbauanleitung unter ausschließlicher Verwendung des mitgelieferten Montagematerials durchzuführen. Eine Haftung ist für Montagen, die nicht durch Fachpersonal durchgeführt wurden oder bei denen nicht das Original-Montagzubehör verwendet wurde, grundsätzlich ausgeschlossen.

**Für die Lastableitung ist eine tragende Dachkonstruktion nach DIN EN 1995-1-1 erforderlich. Die Vorschriften der DIN EN 1995-1-1 sind zu beachten. Darüber hinaus sind die Richtlinien der jeweiligen Fachverbände zu beachten. Des Weiteren ist das Eindecken von Metalldachplatten übereinander bzw. nebeneinander nicht zulässig.**

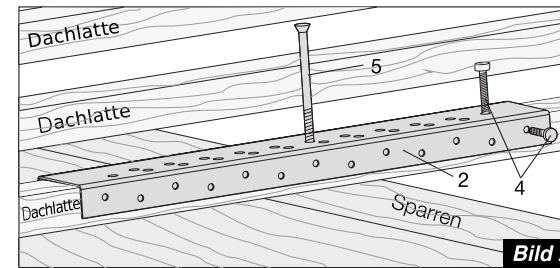


	12	DIN EN 1090-1:2009+A1:2011
		Not. St. 0036
Otto Lehmann GmbH 93073 Neutraubling		Ref. Nr.: 28.0001
a) Lastaufnahme in Druckrichtung:	3,61 kN	
b) Lastaufnahme in Gleitrichtung:	1,30 kN	
c) Lastaufnahme bei Windsog:	2,16 kN	



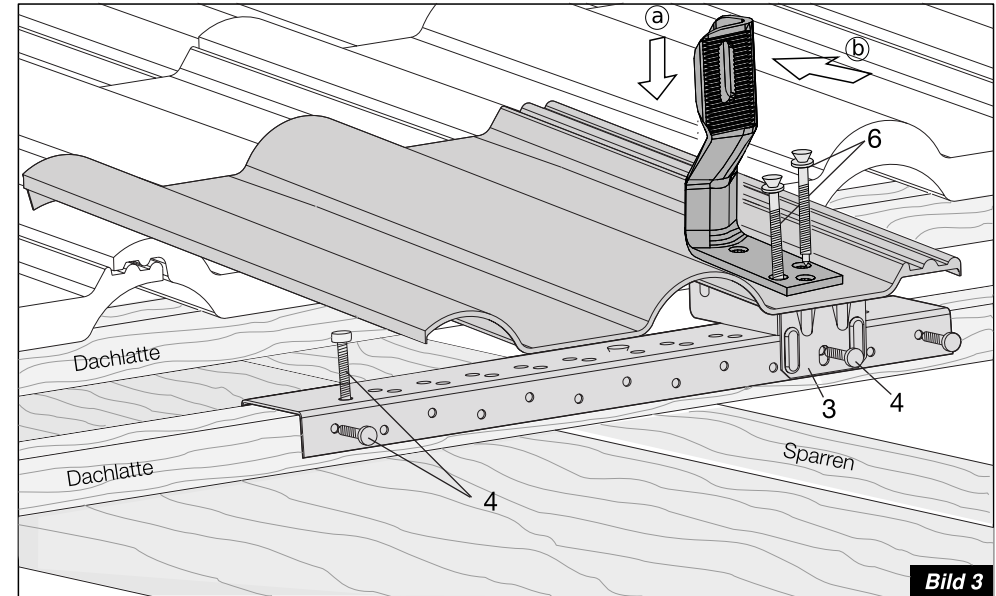
### Legende

- (1) Halteelement
- (2) Verstärkungsschiene
- (3) Stützelement
- (4) Bohrschraube 4,2 x 32 mm
- (5) Schraube 5,0 x 120 mm
- (6) Bohrschraube 5,5 x 60 mm mit Polyscheibe



### Stückliste

- 1 x Aufdachmodulhalter mit Metalldachplatte
- 1 x Verstärkungsschiene
- 3 x Bohrschraube 4,2 x 32 mm (Linsenkopf, verzinkt, AW 20)
- 1 x Schraube 5,0 x 120 mm (Senkfräskopfenkopf, verzinkt, RW 20)
- 2 x Bohrschraube 5,5 x 60 mm (Senkfräskopfenkopf, A2 Edelstahl, RW 20) mit Polyscheibe



- Position des Aufdachmodulhalters mit Metalldachplatte so festlegen, dass zwischen Halteelement (1) und Sparrenmitte ein Abstand von 150 mm nicht überschritten wird. (Bild 1)
- Dachziegel an festgelegter Stelle herausnehmen.
- Verstärkungsschiene (2) mittig zum Sparren auf die Dachplatte auflegen.
- Aufdachmodulhalter mit Metalldachplatte, dem Ziegelverlauf angepasst, eindecken.
- Verstärkungsschiene (2) horizontal verschieben bis das Langloch des Stützelements (3) mit einem Loch der Verstärkungsschiene (2) übereinstimmt. Verstärkungsschiene (2) mit einer Schraube (4) in Fallinie fixieren. (Schraube (4) alternativ auch von oben schraubbar). (Bild 2)
- Aufdachmodulhalter mit Metalldachplatte nochmals abnehmen und die Verstärkungsschiene (2) mit Schraube (5) am Sparren verschrauben. (Bild 2)
- Aufdachmodulhalter mit Metalldachplatte eindecken, mit Schrauben (6) und Schraube (4) montieren und Verstärkungsschiene zusätzlich mit Schraube (4) (alternativ auch von oben schraubbar) an der Dachplatte befestigen. (Bild 3)

Je nach Decklänge kann bei folgenden Ziegelmodellen eine Bearbeitung der Dachziegel nötig sein:  
Erlus E58 SL, Nelskamp F 12 Ü - Süd

Vor dem Einbau ist die erforderliche Anzahl der Aufdachmodulhalter für die geplante Konstruktion zu ermitteln. Dabei sind Einwirkungen durch Wind DIN EN 1991-1-4 und Schnee DIN EN 1991-1-3 zu berücksichtigen. Jeder Aufdachmodulhalter mit Metalldachplatte ist vor dem Einbau auf erkennbare Mängel, das mitgelieferte Montagematerial auf Vollständigkeit zu überprüfen. Der Einbau ist durch einen Fachhandwerker nach vorstehender Einbauanleitung unter ausschließlicher Verwendung des mitgelieferten Montagematerials durchzuführen. Eine Haftung ist für Montagen, die nicht durch Fachpersonal durchgeführt wurden oder bei denen nicht das Original-Montagzubehör verwendet wurde, grundsätzlich ausgeschlossen.

**Für die Lastableitung ist eine tragende Dachkonstruktion nach DIN EN 1995-1-1 erforderlich. Die Vorschriften der DIN EN 1995-1-1 sind zu beachten. Darüber hinaus sind die Richtlinien der jeweiligen Fachverbände zu beachten. Des Weiteren ist das Eindecken von Metalldachplatten übereinander bzw. nebeneinander nicht zulässig.**

### Belastungskennwerte:

Dachneigung [°]	a F-vertikal [kN]	b F-Gleitrichtung [kN]
	N <sub>Ed</sub>	V <sub>Ed</sub>
0	4,40	0,00
10	3,37	0,59
15	2,85	0,76
20	2,42	0,88
25	2,07	0,98
30	1,78	1,03
35	1,53	1,07
40	1,32	1,11
45	1,14	1,14
50	0,98	1,16
55	0,83	1,18
60	0,69	1,20



Otto Lehmann GmbH  
93073 Neutraubling

12

DIN EN 1090-1:2009+A1:2011  
Not. S. 0036  
Ref. Nr.: 28.0002

- a) Max. Lastaufnahme in Druckrichtung:  
4,40 kN bei 0° Dachneigung
- b) Max. Lastaufnahme in Gleitrichtung:  
1,20 kN bei 60° Dachneigung



**LEHMANN**

BAUARTIKEL · FEUERVERZINKUNG