

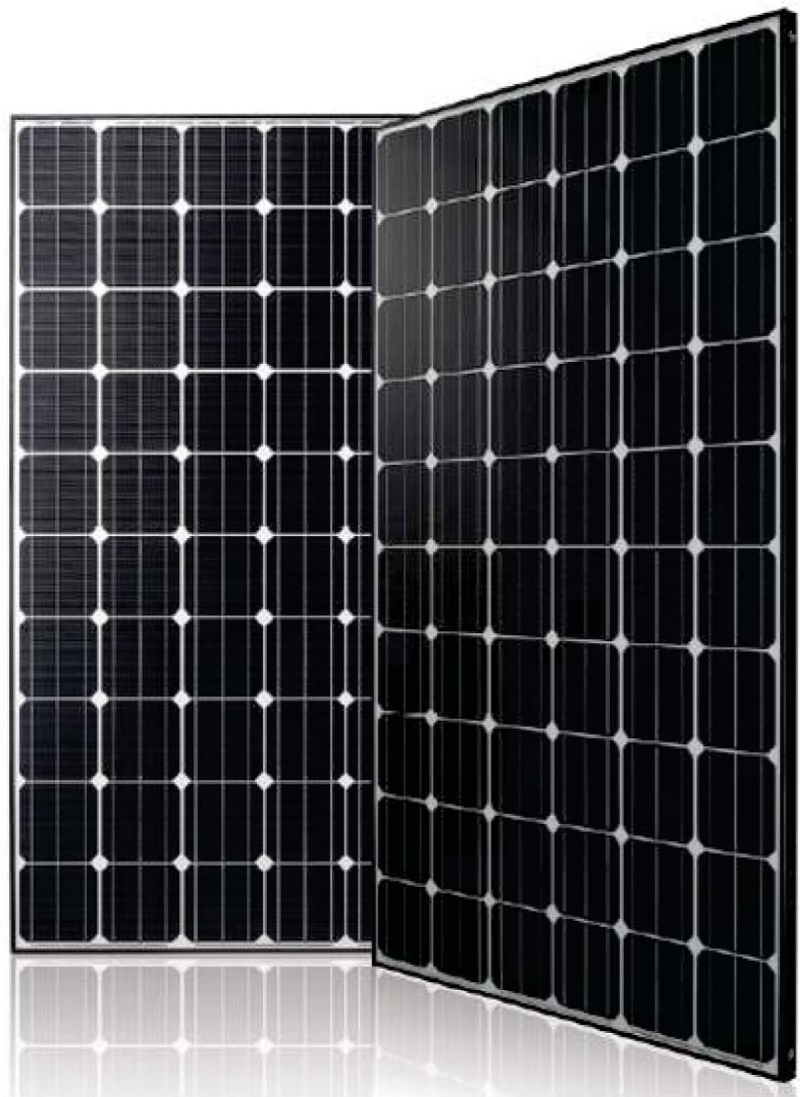
# INSTALLATIONSANLEITUNG

Monokristalline Solarmodule

LGxxxS1C(W,K)-G3/-A3

LGxxxS8C(W,K)-G3/-A3

LGxxxN1C(W,K)-G3/-A3





# INHALTSVERZEICHNIS

DE

<b>Sicherheitshinweise</b> .....	4
<b>Vor und nach der Installation</b> .....	6
Vor der Installation .....	6
Betrieb und Wartung .....	8
<b>Elektrische Installation</b> .....	9
Achtung .....	9
Elektrische Verbindungen .....	10
Reihenschaltung .....	10
Parallelschaltung .....	10
Allgemeine Verkabelung .....	12
Erdung .....	12
<b>Mechanische Installation</b> .....	13
Modulmontage .....	13
Standortbesonderheiten .....	13
Montagekonfigurationen .....	14
<b>Haftungsausschluss / Entsorgung</b> .....	18
Haftungsausschluss .....	18
Entsorgung .....	18
<b>Transport und Lagerung</b> .....	19

# SICHERHEITSHINWEISE

## SICHERHEITSHINWEISE

Die folgenden Hinweise zum sicheren und ordnungsgemäßen Umgang mit dem Produkt dienen zur Vorbeugung unvorhergesehener Gefahren oder Schäden.

### GEFAHR ⚠

Die Nichtbeachtung der Sicherheitshinweise kann zu schweren Verletzungen oder zum Tod führen.

### WARNUNG ⚠

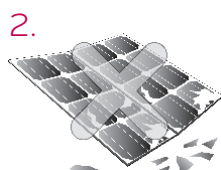
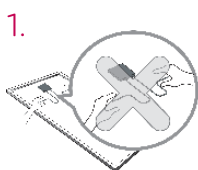
Die Nichtbeachtung der Sicherheitshinweise kann zum Tod oder schweren Verletzungen beim Benutzer führen.

### VORSICHT ⚠

Die Nichtbeachtung der Sicherheitshinweise kann zu schweren Verletzungen oder zu Schäden am Eigentum des Benutzers führen.

### GEFAHR ⚠

1. Berühren Sie keine stromführenden Teile des Moduls, wie beispielsweise die Anschlussklemmen, unabhängig davon, ob das Modul angeschlossen ist oder nicht. Dies kann Funkenbildung oder tödlichen Stromschlag zur Folge haben.



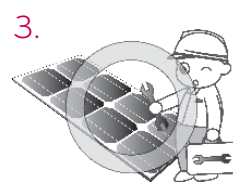
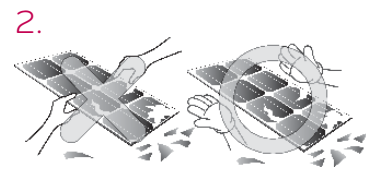
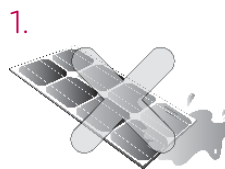
2. Verwenden Sie keine Module mit zerbrochenem Glas oder gerissener Rückseite. Es besteht die Gefahr eines elektrischen Schlags.

### WARNUNG ⚠

1. Arbeiten Sie nur in trockener Umgebung, und verwenden Sie trockene Werkzeuge. Feuchte Module dürfen nur mit entsprechender Schutzausrüstung gehandhabt werden. Die Missachtung der Sicherheitsvorschriften kann zu Unfällen führen.

2. Beschädigte Module müssen mit entsprechender Schutzausrüstung gehandhabt werden. Es kann zu Verletzungen kommen.

3. Mit Ausnahme von Fachkräften sollte keiner in die Nähe beschädigter oder zerbrochener Module gelangen. Es besteht die Gefahr von ernsthaften Verletzungen.



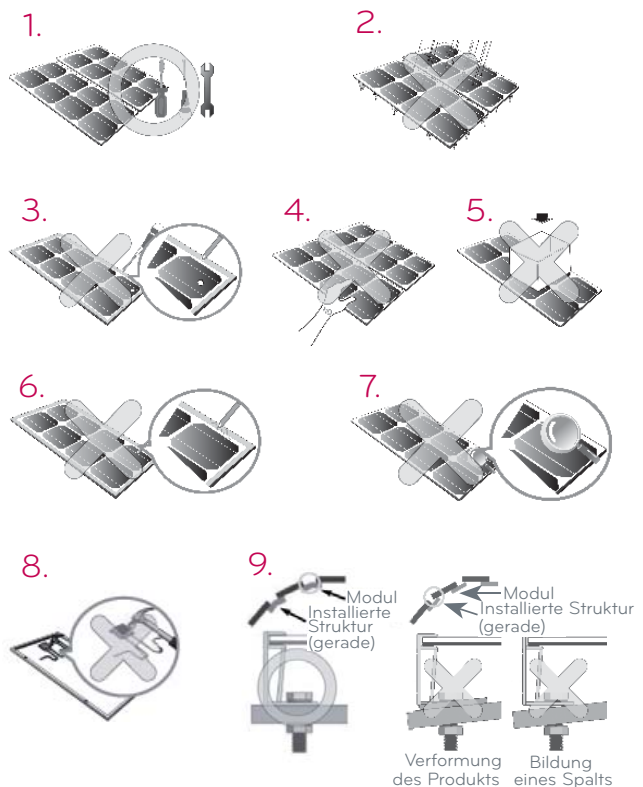
# SICHERHEITSHINWEISE

DE

## VORSICHT ⚠

1. Verwenden Sie ausschließlich Geräte, Stecker, Kabel und Aufständerungen, die für den Einsatz mit einem Photovoltaiksystem geeignet sind. Andernfalls kann dies zu Schäden oder zum Ausfall des Produkts führen.
2. Führen Sie die Installation nicht bei Regen, starkem Wind oder Schneefall durch. Das kann zu Unfällen führen.
3. Bohren Sie keine Löcher in den Rahmen oder das Glas des Moduls. Das kann die Rahmenfestigkeit reduzieren und das Glas brechen.
4. Berühren Sie nach der Installation nicht die Glasoberfläche und den Rahmen des Solarmoduls. Das kann zu Verletzungen führen.
5. Belasten Sie das Modul nicht mit schweren Gegenständen. Stellen Sie sich nicht auf das Modul oder treten Sie nicht darauf. Lassen Sie das Modul nicht fallen, und setzen Sie es nicht hart ab. Das kann zu Verletzungen führen.
6. Zerkratzen Sie nicht die Oberflächenbeschichtung des Rahmens. Das kann die Stabilität durch die Korrosion des Rahmens beeinträchtigen.
7. Konzentrieren Sie kein Sonnenlicht auf das Modul. Das kann zu einer Beschädigung des Produkts führen.

8. Schlagen Sie nicht auf die Anschlussdose, und ziehen Sie nicht an den Kabeln. Entfernen Sie nicht die vom Hersteller angebrachten Schilder. Das kann zur Beschädigung des Produkts führen.
9. Achten Sie darauf, dass die Module bei der Installation auf einer gekrümmten Oberfläche, z. B. einem Bogen, wie unten abgebildet, nicht gewaltsam an die Unterkonstruktion angepasst werden. Installieren Sie das Modul nur auf vollständig fertig gestellten Unterkonstruktionen, um zu vermeiden, dass das Produkt bei der Montage mit einem Kran o. ä. aufgrund der Verformung der Konstruktion auch verformt wird.



# VOR UND NACH DER INSTALLATION

## VOR UND NACH DER INSTALLATION

### Vor der Installation

Lesen Sie diese Installationsanleitung vor der Installation sorgfältig durch.

- Für die Sicherheit und die Wartung des Systems sollte die Installation des Solarmoduls von einem autorisierten Installateur durchgeführt werden.
- Vor der Installation des Moduls müssen alle Installationsanweisungen bekannt sein.
- Verdrehen, ziehen oder zerkratzen Sie das mit dem Solarmodul verbundene Kabel nicht.
- Berühren Sie das Solarmodul nicht mit bloßen Händen. Dies kann zu Verbrennungen oder Verletzungen führen.
- Lassen Sie das Solarmodul nicht fallen, und vermeiden Sie zu starke Belastung auf dem Solarmodul.
- Zerlegen Sie das Solarmodul nicht.
- Prüfen Sie nach dem Installieren oder einer Reparatur, ob das Solarmodul richtig funktioniert.
- Prüfen Sie nach dem Ersetzen des Solarmoduls oder seinen Teilen, ob das neue Solarmodul richtig funktioniert. Das Ersatzmodul und die ersetzten Teile müssen identisch mit dem bisher verwendeten Solarmodul (Modultyp) und seinen Teilen sein.
- Wenden Sie sich bezüglich Vorschriften und Genehmigungen an die Behörde vor Ort.
- Lassen Sie niemanden in die Nähe der Solarmodule gelangen, der keine Kenntnisse über Solarmodule oder die zu ergreifenden Maßnahmen bei beschädigten Solarmodulen hat, um das Verletzungsrisiko oder einen Stromschlag zu vermeiden.
- Platzieren Sie das Solarmodul nicht horizontal. Das kann zu Schmutz oder Trübung des Glases (Glasverformung) führen.
- Solarmodule stehen unter Spannung, auch wenn sie nicht mit einem elektrischen Stromkreis oder einem Verbraucher verbunden sind.
- Die Module sind nur für den Betrieb unter freiem Himmel und auf festem Boden vorgesehen. Sie sind nicht für den Betrieb in Innenräumen oder an Fortbewegungsmitteln jeglicher Art ausgelegt.

# VOR UND NACH DER INSTALLATION

DE

- Die vom Modul erzeugte Leistung kann sich durch die Reflexion von Schnee, Wasser oder anderen Oberflächen erhöhen.
- Die Nennwerte nach Industriestandard werden bei einer Sonneneinstrahlung von  $1000 \text{ W/m}^2$  und  $25 \text{ °C}$  Solarzellentemperatur ermittelt. Kältere Temperaturen können eine starke Erhöhung von Spannung und Leistung bewirken.
- Halten Sie bei der Installation Kinder von den Solarmodulen und der Anlage fern.
- Bewahren Sie das Modul bis zur Installation in der Lieferverpackung auf.
- Vergewissern Sie sich, dass nahe beim Installationsort keine entflammenden Gase entstehen.
- Arbeiten Sie nie allein. Arbeiten Sie immer mit mindestens einem Kollegen zusammen.
- Tragen Sie einen Haltegurt, wenn Sie in großer Höhe arbeiten.
- Ein Kontakt mit den stromführenden Teilen der Module wie den Anschlüssen, kann Verbrennungen, Funken und einen tödlichen Stromschlag zur Folge haben, unabhängig davon, ob das Modul angeschlossen ist oder nicht.
- Schon die teilweise Abschattung kann die Ausgangsleistung von Modul und Anlage erheblich beeinträchtigen.
- Vermeiden Sie unbedingt zu geringe Neigungswinkel, da sich ansonsten Schmutz auf der Glasoberfläche ansammeln kann und vom Modulrahmen zurückgehalten wird.
- Schmutzansammlungen auf der Moduloberfläche können bei aktiven Solarzellen Abschattungen verursachen, die die elektrische Leistung verringern.
- Stellen Sie immer sicher, dass die Modulrückseite nicht in Berührung mit fremden Gegenständen oder Gebäudeelementen kommt, insbesondere wenn das Modul mechanisch belastet wird.
- Wenn Sie Montageverfahren einsetzen wollen, die nicht in der Installationsanleitung beschrieben werden, wenden Sie sich bitte zwecks Genehmigung an LG Electronics. Andernfalls erlischt die Garantie und die Zertifizierung des Moduls verliert ihre Gültigkeit.

# VOR UND NACH DER INSTALLATION

## Betrieb und Wartung

- Stellen Sie sicher, dass die Stecker fest angeschlossen und die Module ordnungsgemäß verkabelt sind.
- Es wird empfohlen, die Module regelmäßig auf Schäden an der Glasoberfläche, der Rückseitenfolie, dem Rahmen, der Anschlussdose oder den elektrischen Außenanschlüssen zu untersuchen.
- Die elektrischen Anschlüsse sollten auf lose Verbindungen und Korrosion hin untersucht werden.
- Photovoltaikmodule sind selbst dann effizient im Betrieb, wenn sie niemals abgewaschen werden. Gleichwohl lässt sich die Ausgangsleistung durch die Beseitigung von Schmutz auf der Glasoberfläche erhöhen.
- Staub, Schmutz oder andere Rückstände auf der Glasoberfläche können regelmäßig mit einem Mikrofasertuch mit Wasser, Ethanol oder einem handelsüblichen Glasreiniger abgewaschen oder abgespült werden.
- Die behandelte Glasoberfläche darf keinesfalls mit aggressiven Reinigungsmitteln, Scheuermitteln, alkalischen Chemikalien oder Ammoniaklösungen behandelt werden.
- Tragen Sie beim Warten, Waschen oder Reinigen der Module stets Gummihandschuhe, um sich zu isolieren und vor elektrischen Schlägen zu schützen.
- Die Rahmenoberfläche kann mit einem feuchten Schwamm oder Tuch von Fremdstoffrückständen gereinigt werden und anschließend an der Luft trocknen. Auch ein sauberes Fensterleder eignet sich zu diesem Zweck.
- Führen Sie die Verkabelung so aus, dass Stecker und Kabel nicht mit dem Dach oder dem Boden in Berührung kommen.



## ELEKTRISCHE INSTALLATION

### Achtung

- Vermeiden Sie beim Installieren, Verkabeln, Betreiben und Warten eines Moduls alle elektrische Gefahren.
- Setzen Sie Module mit unterschiedlicher elektrischer oder physischer Konfiguration nicht innerhalb desselben Systems ein.
- Achten Sie beim Herstellen der Verbindungen auf die passenden Polaritäten der Kabel und Anschlüsse. Andernfalls besteht die Gefahr, dass das Modul beschädigt wird.
- Wenn Rückströme den auf dem Typenschild angegebenen Maximalwert überschreiten können, muss für jedes Modul bzw. jeden Modulstrang eine richtig dimensionierte und zertifizierte Überlaststromsicherung oder Strangdiode in Reihe angeschlossen werden.
- Der Nennwert der Überlaststromsicherung darf den auf dem Leistungsschild angegebenen Maximalwert der Sicherung nicht überschreiten.
- Das Modul ist mit vormontierten Bypass-Dioden ausgestattet, die sich im Inneren der Anschlussdose befinden.
- Bei der Installation des Systems wird auch die Installation eines Blitzableiters zum Schutz empfohlen.
- Die Anschlussdose sollte nicht geöffnet werden. Wenn die Anschlussdose geöffnet wird, kann die Garantie erlöschen.
- Module, bei denen der Verdacht auf einen elektrischen Defekt besteht, sollten gemäß den Garantiebedingungen von LG Electronics zur Untersuchung, möglichen Reparatur oder Austausch an LG Electronics zurückgeschickt werden.

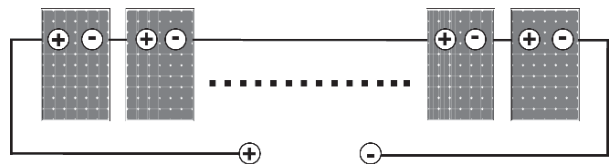
# ELEKTRISCHE INSTALLATION

## Elektrische Verbindungen

- Module können in Reihe bzw. parallel angeschlossen werden, um die gewünschte elektrische Leistung zu erhalten, solange bestimmte Bedingungen eingehalten werden.
- Verwenden Sie nur Module des gleichen Modells in einem Strang.
- Trennen Sie das Modul unter Spannung nicht ab.
- Einen elektrischen Schlag kann man schon in der Nähe der Verbindungselemente des Solarmoduls erhalten.
- Maximal zulässige Anzahl von Solarmodulen in Reihenschaltung:
  - LGxxxS1C(W,K)-G3/-A3, xxx = 230...240  
maximal 21 Solarmodule
  - LGxxxS1C(W,K)-G3/-A3, xxx = 245...280  
maximal 20 Solarmodule
  - LGxxxS8C(W,K)-G3/-A3, xxx = 200...210  
maximal 26 Solarmodule
  - LGxxxN1C(W,K)-G3/-A3, xxx = 250...300  
maximal 20 Solarmodule

## Reihenschaltung

- Die Solarmodule können in Reihe geschaltet werden, um die gewünschte Ausgangsspannung zu erzeugen.
- Bei jedem in Reihe geschalteten Modul sollte der Strom gleich sein.
- **80 % der maximalen Systemspannung dürfen nicht überschritten werden.**
- Die maximale Anzahl der in Reihe verschalteten Module kann auf Basis der maximalen Systemspannung, eines Sicherheitsfaktors von 125% sowie der Leerlaufspannung (Voc) gemäß dem entsprechenden Datenblatt ermittelt werden.



Reihenschaltung für eine höhere Spannung

## Parallelschaltung

- Module können parallel verschaltet werden, um den gewünschten Ausgangsstrom zu erhalten.
- Werden die Module parallel verschaltet, ist der Gesamtstrom gleich der Summe der Ströme der einzelnen Module.
- Die Spannung jedes parallel verschalteten Moduls sollte gleich sein.

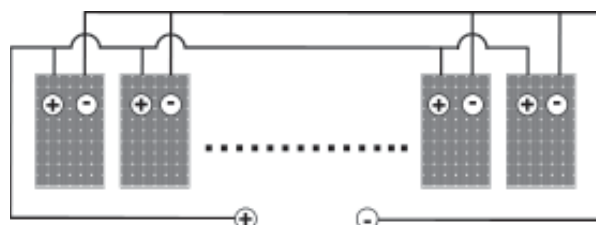
# ELEKTRISCHE INSTALLATION

DE

- Bei der Parallelschaltung mehrerer Stränge von Solarmodulen muss jeder Strang oder Solarmodul in Reihe vor der Kombination mit anderen Strängen vorgeschaltet werden.
- Die Solarmodule werden werkseitig mit Bypass-Dioden ausgestattet.
- Beachten Sie die entsprechenden regionalen und lokalen Vorschriften bezüglich zusätzlicher Anforderungen an die Sicherung und die Begrenzung der maximalen Anzahl von Solarmodulen in Parallelschaltung.
- Maximale Anzahl parallel geschalteter Stränge ohne zusätzliche Vorkehrungen, z. B. 20 A Sicherung und/oder Sperrdiode: 1 Strang.

Bei entsprechenden Vorkehrungen zum Blockieren des Sperrstromes, z. B. Sicherungen zum Schutz des Moduls und der Kabel vor Überlaststrom und/oder Sperrdioden zur Verhinderung ungleichmäßiger Strangspannung, sind Parallelschaltungen nicht begrenzt.

- Mit einem Sicherheitsfaktor muss die erhöhte Ausgangsleistung der Photovoltaikmodule berücksichtigt werden. Im Normalbetrieb ist es unter bestimmten Bedingungen möglich, dass von einem Photovoltaikmodul erzeugte Strom und/oder Spannung die unter den Standardtestbedingungen ermittelten Werte überschreitet. Daher sollten die auf den Modulen angegebenen Werte für Kurzschlussstrom ( $I_{sc}$ ) und Leerlaufspannung ( $V_{oc}$ ) mit dem Faktor 125% multipliziert werden, um die Komponenten-Nennspannung, die Leiterstrombelastbarkeit, die Auslegung der Sicherungen sowie die Größe der Steuerung für die Photovoltaikleistung zu ermitteln.
- Je nach regionalen oder nationalen Richtlinien können zusätzliche Sicherheitsfaktoren zum Schutz vor Überlaststrom erforderlich sein.

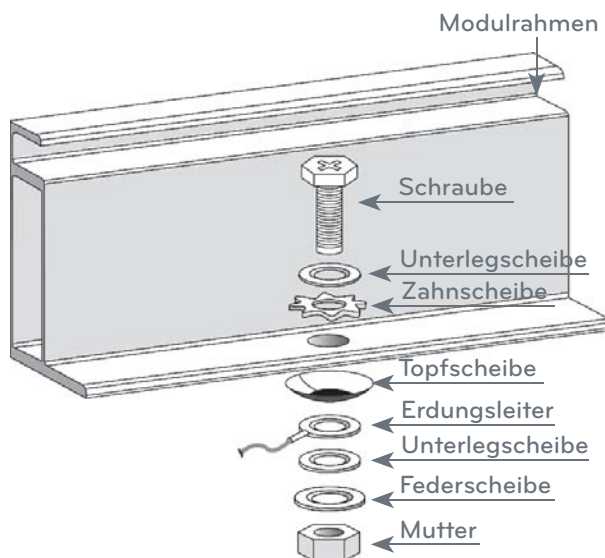


Parallelschaltung für einen höheren Strom

# ELEKTRISCHE INSTALLATION

## Allgemeine Verkabelung

- LG Electronics empfiehlt die doppelte Isolierung der gesamten Verkabelung mit einer Mindestbelastbarkeit von 90 °C.
- Für die gesamte Verkabelung sollte ein flexibler Kupferleiter (Cu) verwendet werden.
- Die Mindestgröße des Leiters sollte anhand der geltenden Vorschriften festgelegt werden. LG Electronics empfiehlt einen Leiterquerschnitt von mindestens 4 mm<sup>2</sup>.



## Erdung

- Die Solarmodule von LG Electronics erfüllen die Bestimmungen der Schutzklasse II. Eine Erdung ist deshalb nicht zwingend erforderlich. Die Erdung wird jedoch empfohlen. Darüber hinaus muss für die Module der Potenzialausgleich durchgeführt werden. Die nationalen Bestimmungen müssen beachtet werden.
- Genauere Angaben zu den Abmessungen des Solarmoduls und der Position der Erdungsbohrungen finden Sie in dem entsprechenden Datenblatt.
- Pro Solarmodul werden eine M4 Schraube aus rostfreiem Stahl, zwei Unterlegscheiben, eine Zahnscheibe, eine Topfscheibe, eine Federscheibe, eine Mutter und 12 AWG Cu-Drähte empfohlen.
- In der Mitte des Modulrahmens befindet sich eine Erdungsbohrung. Entsprechend der Zeichnung links wird empfohlen, durch das Loch den Erdungsleiter und den Solarmodulrahmen zu verbinden und zu erden.

# MECHANISCHE INSTALLATION

DE

## MECHANISCHE INSTALLATION

### Modulmontage

- Die Garantiebedingungen für Solarmodule von LG Electronics gelten nur dann, wenn die Module entsprechend den in diesem Abschnitt beschriebenen Anforderungen montiert werden.
- Die Solarmodule von LG Electronics entsprechen der Anwendungsklasse A und genügen der Sicherheitsklasse II. Deshalb können sie in Systemen mit mehr als 120 V Gleichstrom betrieben werden. Der allgemeine Zugang ist nicht beschränkt.

### Standortbesonderheiten

Solarmodule von LG Electronics sollten an Standorten montiert werden, die folgende Anforderungen erfüllen.

#### **Betriebstemperatur**

- Maximale Betriebstemperatur: +90 °C
- Minimale Betriebstemperatur: -40 °C

#### **Statische Auslegung**

- Schneelasten (Vorderseite): 5.400 Pa
- Windlasten (Rückseite): 2.400 Pa

#### **Betriebsumgebungen**

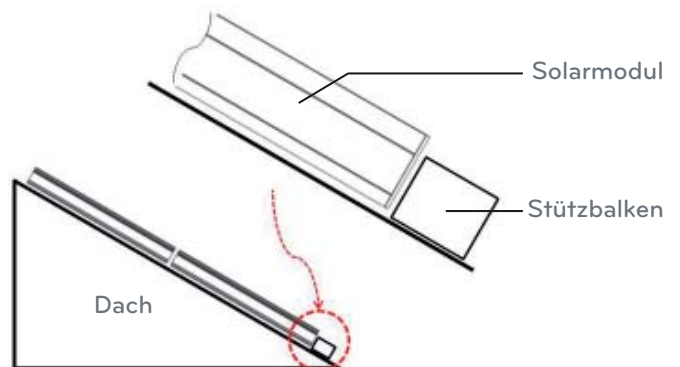
- Solarmodule von LG Electronics können an Standorten betrieben werden, an denen sie mit Salzwasser und Ammoniak in Berührung kommen, wenn sie unter diesen Betriebsbedingungen erfolgreich getestet wurden. Lesen Sie dazu die entsprechenden Zertifikate. Wenden Sie sich zu einer Genehmigung für gesteigerte Bedingungen an LG Electronics.

# MECHANISCHE INSTALLATION

## Montagekonfigurationen

### Allgemeine Informationen

- Wählen Sie die entsprechende Ausrichtung, um die Sonneneinstrahlung zu maximieren.
- Das Modul darf nicht so montiert werden, dass das vordere/obere Glas nach unten zeigt, damit kein Wasser in die Anschlussdose eintritt. Wasser in der Anschlussdose ist ein Sicherheitsrisiko.
- Ein Abstand zwischen dem Rahmen des Solarmoduls und der Montagefläche ist erforderlich, um Schäden an der Verkabelung zu vermeiden und ausreichend Luftzirkulation hinter dem Solarmodul zu gewährleisten. Der empfohlene Mindestabstand beträgt 100 mm.
- Bei der Installation auf einem Dach sollte das Solarmodul über einer für diese Anwendung zugelassenen feuerfesten Dacheindeckung montiert werden. Die Feuerbeständigkeit der Solarmodule von LG Electronics ist Klasse C nach ANSI/UL790.
- Der Einsatz des Solarmoduls gemäß IEC ist nur dann zulässig, wenn der Originalrahmen keine Beschädigungen aufweist.
- Entfernen oder verändern Sie den Solarmodulrahmen nicht.
- Durch das Bohren zusätzlicher Montagebohrungen kann das Solarmodul beschädigt und die Rahmenfestigkeit beeinträchtigt werden.
- Zwischen den einzelnen Modulrahmen muss ein Abstand von mindestens 6 mm eingehalten werden, um Spannungen durch wärmebedingte Ausdehnung zu vermeiden.
- Das Solarmodul darf nur mit den folgenden Verfahren montiert werden (Drehmoment: 8 - 12 Nm).
- Bei der Installation von Modulen in Gebieten mit hohen Schneehöhen, wird eine geeignete Gegenmaßnahme empfohlen, um mögliche Schäden an dem unteren Teil des Modulrahmens durch den abrutschenden Schnee zu verhindern, z. B. die Befestigung eines Stützbalkens an dem tieflyingsten Modul.

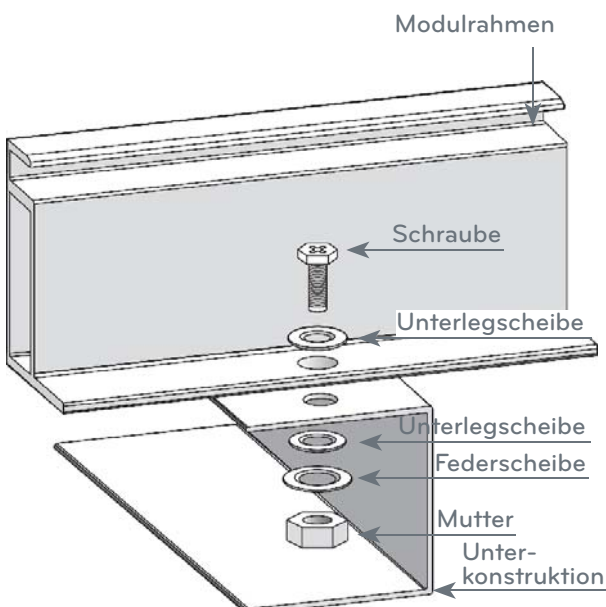


# MECHANISCHE INSTALLATION

DE

## Montage mit Rahmenlöchern

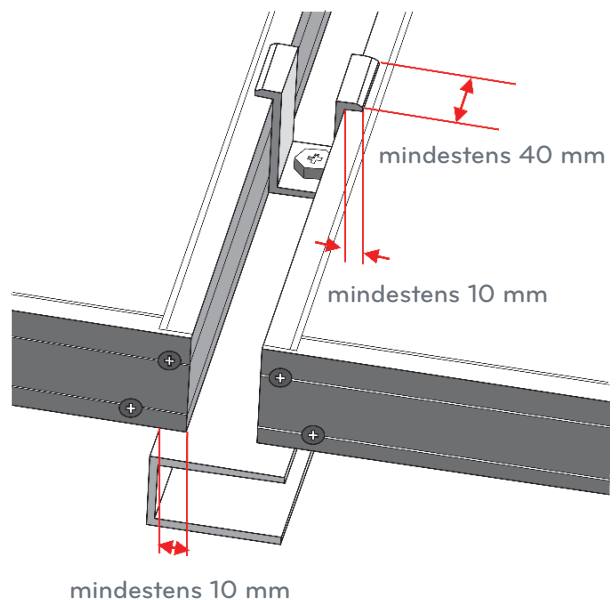
- Befestigen Sie das Solarmodul mit den vorgesehenen Montagelöchern an der Unterkonstruktion.
- Pro Solarmodul werden vier M6 Schrauben aus rostfreiem Stahl, acht Unterlegscheiben, vier Federscheiben und vier Muttern empfohlen.
- Das Modul kann durch die Schraubenlöcher an der Ober- oder Unterseite des Rahmens an einer Unterkonstruktion befestigt werden.
- Jedes Modul sollte an mindestens 4 Punkten auf zwei gegenüberliegenden Seiten befestigt werden.
- Genauere Angaben zu den Abmessungen des Solarmoduls und der Position der Montagebohrungen finden Sie in dem entsprechenden Datenblatt.



- Setzen Sie die Federscheibe zwischen Unterlegscheibe und Mutter. Ziehen Sie die Schrauben in dieser Verbindung fest.

## Montage mit Klemmen oder Klammern

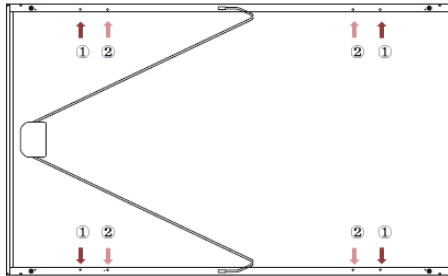
- Die Module können mit Klemmen oder Klammern sowohl an der langen als auch an der kurzen Rahmenseite der Module an einer Unterkonstruktion befestigt werden.
- Genauere Angaben zu den Abmessungen des Solarmoduls und der Position der Klemmen finden Sie in dem entsprechenden Datenblatt.



# MECHANISCHE INSTALLATION

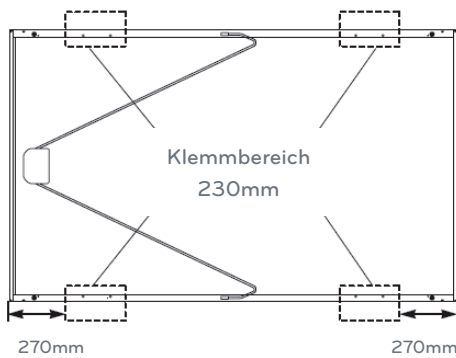
LGxxxS1C(W,K)-G3/-A3, LGxxxN1C(W,K)-G3/-A3

Montageart



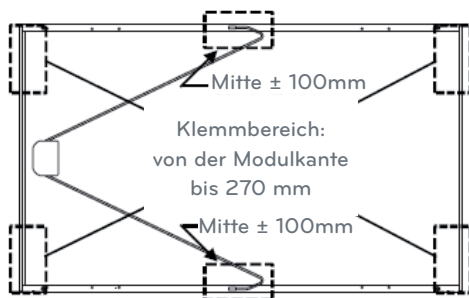
Befestigen Sie das Modul an vier Montagelöchern auf den 2 gegenüberliegenden Seiten.

Klemmbereiche  
(Lange Seite)



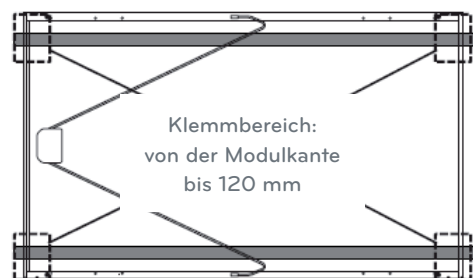
Verwenden Sie vier Klemmen an der langen Rahmenseite

Klemmbereiche  
(Kurze Seite)



Verwenden Sie vier Klemmen an der kurzen Rahmenseite und zwei Klemmen in der Mitte der langen Rahmenseite.

Diese Methode ist nicht gemäß IEC/UL getestet.



Verwenden Sie vier Klemmen an der kurzen Rahmenseite. Diese Installationsart ist für die folgenden Bedingungen erlaubt.

1. Geneigtes Dach: Installation parallel zum Dach
2. Flachdach: Installation mit Zusatz, z. B. Windschutz, Abweiser

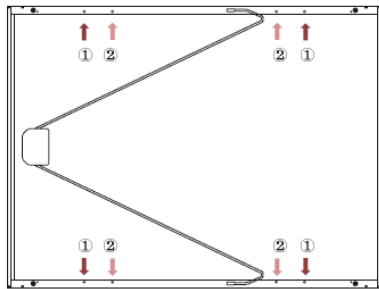


# MECHANISCHE INSTALLATION

LGxxxS8C(W,K)-G3/-A3

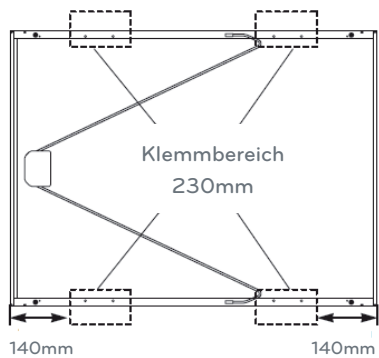
DE

Montageart



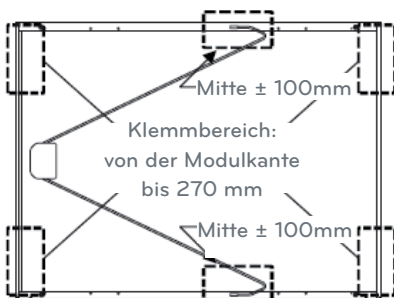
Befestigen Sie das Modul an vier Montagelöchern auf den 2 gegenüberliegenden Seiten.

Klemmbereiche  
(Lange Seite)



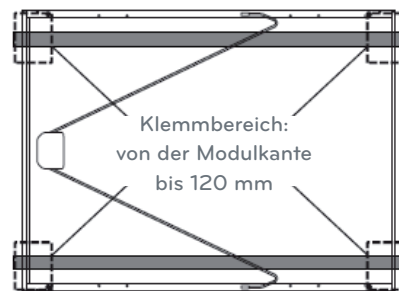
Verwenden Sie vier Klemmen an der langen Rahmenseite

Klemmbereiche  
(Kurze Seite)



Verwenden Sie vier Klemmen an der kurzen Rahmenseite und zwei Klemmen in der Mitte der langen Rahmenseite.

Diese Methode ist nicht gemäß IEC/UL getestet.



Verwenden Sie vier Klemmen an der kurzen Rahmenseite. Diese Installationsart ist für die folgenden Bedingungen erlaubt.

1. Geneigtes Dach: Installation parallel zum Dach
2. Flachdach: Installation mit Zusatz, z. B. Windschutz, Abweiser

# HAFTUNGSAUSSCHLUSS / ENTSORGUNG

## HAFTUNGSAUSSCHLUSS / ENTSORGUNG

### Haftungsausschluss

- LG Electronics hat keinen Einfluss auf die Nutzung dieser Installationsanleitung und die Bedingungen oder Verfahrensweisen bei der Installation, Betrieb, Nutzung und Wartung des Moduls. Deshalb übernimmt LG Electronics keine Verantwortung für Verluste, Schäden, Verletzungen oder Kosten, die ggf. durch Installation, Betrieb, Nutzung oder Wartung des Moduls oder in Verbindung damit verursacht werden, und weist die Haftung für solche Fälle ausdrücklich zurück.
- LG Electronics übernimmt darüber hinaus keine Verantwortung für Patentrechtsverletzungen oder die Verletzung der Rechte Dritter, die durch Verwendung des Moduls entstehen. Es wird weder stillschweigend, noch unter einem Patent oder Patentrechten eine Lizenz eingeräumt.

### Entsorgung

- Setzen Sie sich unter der umseitig genannten Adresse mit LG Electronics in Verbindung, wenn Sie Fragen zur Entsorgung oder zum Recycling der Solarmodule von LG Electronics haben.

# TRANSPORT UND LAGERUNG

DE

## TRANSPORT UND LAGERUNG

- Lösen Sie nicht die Spannbänder der Verpackung, wenn das Modul mit einem LKW, Schiff u. a. transportiert wird. Bei gelösten Spannbändern kann sich das Modul bewegen. Dadurch kann ein Schaden entstehen, z. B. ein Glasbruch.
- Stapeln Sie nie mehr als 1 Palette übereinander. Die maximale Höhe ist 2 Paletten. Zu hohes Stapeln kann das Modul belasten und einen Schaden an dem Produkt verursachen.



Die Informationen in diesem Dokument können sich jederzeit ohne vorherige Ankündigung ändern.  
LG, das LG Logo und Life's Good sind weltweit gültige Warenzeichen von LG Electronics, Inc.  
Warenzeichen und geistiges Eigentum von LG Electronics, Inc. sind durch internationale Urheberrechts-  
gesetze geschützt.

Dokument: II-G3A3-IEC-V3-DE-201306



Weitere Informationen unter  
[service-solar@lge.de](mailto:service-solar@lge.de)  
[www.lg-solar.com](http://www.lg-solar.com)  
[www.lgblog.de](http://www.lgblog.de)  
[www.twitter.com/lgblog](http://www.twitter.com/lgblog)  
[www.facebook.com/lg](http://www.facebook.com/lg)

LG Electronics Deutschland GmbH  
Berliner Straße 93  
40880 Ratingen  
Tel. 0 21 02/70 08-0  
Fax 0 21 02/70 08-777