

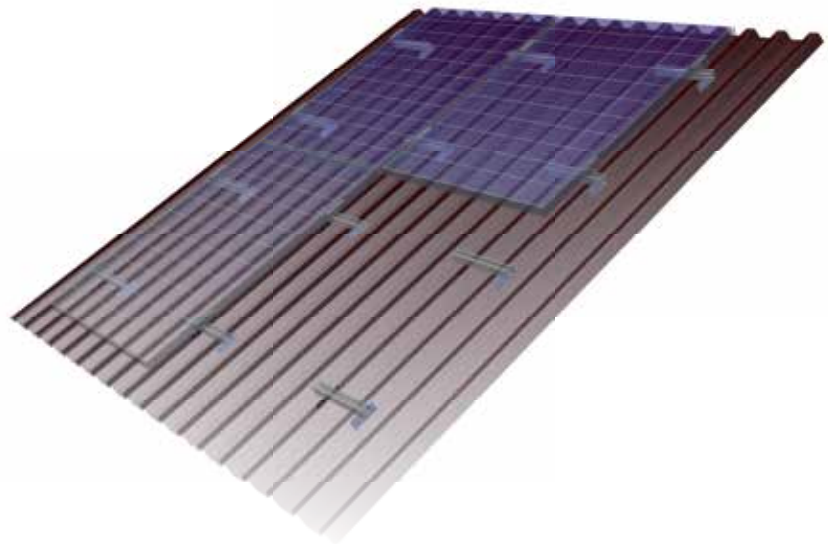
SingleFix-V

Das universelle Befestigungssystem für freitragende Trapezblechdächer und Sandwichelemente - jetzt noch einfacher und schneller!

- passt auf alle gängigen Trapezblechdächer
- statisch optimiert durch seitliche Verschraubung
- schnell zu befestigen
- Systemstatiknachweis
- optimierte Lagerhaltung
- minimaler Materialaufwand



Freitragende Trapezblechdächer erlauben nicht immer die Anbindung von Befestigungssystemen an die Unterkonstruktion, bieten aber oft ausreichende Tragfestigkeit für eine schnelle und einfache Direktbefestigung. Speziell Sandwichelemente bieten in den meisten Fällen genügend Stabilität in der Oberschale und erlauben andererseits keine Durchdringung mit Befestigungselementen, da dadurch Kondensationsherde entstehen. Hier bietet **SingleFix-V** eine konkurrenzlos einfache, materialminimierende und schnelle Befestigungsmöglichkeit.



Schletter **SingleFix-V** ist eine sichere Befestigungsmöglichkeit für vertikale Modulmontage mit minimalem Materialeinsatz. **SingleFix-V** verfügt über eine Systemstatik und verwendet spezielle Schrauben mit Bauartzulassung und nachgewiesenen Befestigungskräften. In übersichtlichen Tabellen ersehen Sie sofort, wie die Befestigungselemente zu verteilen sind und welche Belastungen zulässig sind!

Bitte achten Sie bei der Montage des Systems **SingleFix-V** auf die Positionierung der Montagekits um die vom Modulhersteller festgelegten Klemmpunkte des Modules einzuhalten.

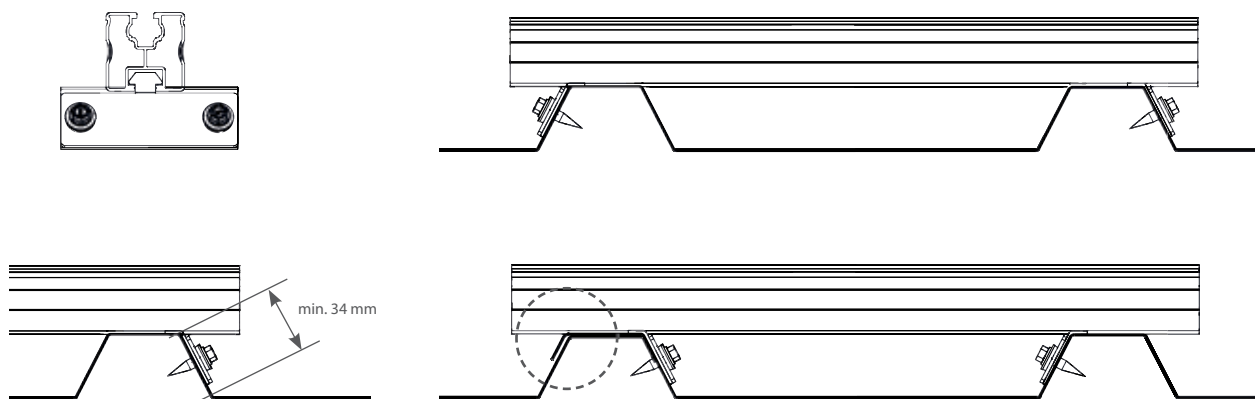


*Garantiebedingungen einzusehen unter www.schletter.de/AGB

Hinweise zur Montage

Die SingleFix-Elemente müssen genau definierte Kräfte übertragen können, damit auch für das Gesamtsystem die Systemstatik angewendet werden kann. Aus diesem Grunde müssen folgende Punkte beachtet werden:

- Das SingleFix-Befestigungselement muss beim Verschrauben den Querträger auf das Blech ziehen um Drucklasten übertragen zu können. Selbstbohrende Schrauben am unteren Lochrand ansetzen und verschrauben - die Festigkeit über die Anpressung der Dichtung beachten (eine leichte Scheibenwölbung muss erhalten bleiben).
- Die Schrauben dürfen in keinem Falle bei der Montage durchdrehen.
- Schrauben dürfen nach der Montage nicht wieder gelöst werden und nochmals im gleichen Loch verschraubt werden.
- Bedingt durch die bauaufsichtliche Zulassung der Schrauben ist eine minimale Blechdicke von 0,5 mm bei Stahlblech und Aluminium-Trapezblechen nötig.
- Das Dach muss die zusätzliche Last der PV-Anlage aufnehmen können.
- Die Befestigung der Trapezbleche muss zur Aufnahme der Windsogkräfte geeignet sein.
- Bei Sandwichelementen muss eine ausreichende Haftung der Schichten untereinander gewährleistet sein.
- Eine Befestigung von SingleFix auf dem Trapezblechstoß wird nicht empfohlen, insbesondere, wenn sich die Kante des Trapezbleches unmittelbar im Bereich der SingleFix-Verschraubung befindet. Nach Möglichkeit sollte auf einen benachbarten Obergurt (Hochsicke) ausgewichen werden. Auf jeden Fall sollten in einem solchen Fall die Trapezblechtafeln im Stoßbereich am Obergurt (Hochsicke) zusätzlich verschraubt werden. Auf die Dichtigkeit des Daches ist besonders zu achten.
- Darauf achten, dass SingleFix eben aufliegt.



Die Montagefläche am Trapezblech muss min. 34mm Höhe betragen!

Empfehlung:

Nicht im Stoßbereich des Trapezbleches verschrauben!

Hinweise zur Abdichtung

- Die mitgelieferten Schrauben sind mit Dichtscheiben versehen, die ein Eindringen von Wasser in die SingleFix durch die Befestigungsbohrungen verhindern.
- Um die Abdichtung zwischen SingleFix-V und Blechdach zu gewährleisten sind bei SingleFix-V auf der Innenseite EPDM-Gummi vorhanden.
- Es ist zu berücksichtigen, dass bei extremen Verhältnissen (nasser Schnee) Wasser auch von unten in die Bohrungen hochsteigen kann.
- Aufsteigendes Wasser führt in den Bohrlöchern bei verzinkten Blechen nicht zu Korrosionsproblemen (Anodischer Schutz der Randzonen).
- In Bohrlöcher eindringendes Wasser führt bei Sandwichelementen wegen der Abdichtung durch die Schaumschicht nicht zu Problemen.

Hinweise zur Statik

- Der Nachweis der Befestigungskräfte der SingleFix-V im Trapezdach kann der allgemeinen Schletter-Systemstatik entnommen werden (gesonderte Angaben zu Dachrandbereichen beachten!)
- Bezüglich der maximalen Schneelast ist zu berücksichtigen, dass das Flächengewicht der PV-Anlage zusätzlich von der Dachhaut aufgenommen werden muss (u.U. Einzelnachweis erforderlich).

Komponentenübersicht

113009-200 SingleFix-V Solo Montagekit

(2 x SingleFix-V Solo, 4 Blebschrauben, Profilstück Solo 450 mm)

113009-203 SingleFix-V Solo Montagekit - Fischer

113009-202 SingleFix-V 20 Montagekit

(2 x SingleFix-V 20, 4 Blebschrauben, Profilstück Solo 450 mm)
Bei besonders niedriger Sickenhöhe, ab 20 mm!



Um eine durchgehende Potentialverbindung zu erhalten, empfehlen wir Ihnen die Profilstücke mit einem Alu-Erdungsband (Art. Nr. 119015-000) und jeweils einer selbstfurchenden Schraube (Art. Nr. 943000-700) zu verbinden.

Für die Kabelführung haben sich unsere Kabelbefestiger bestens bewährt (siehe Produktblatt Schletter Kabelbefestigung).

Technische Daten

Material	Befestigungselemente: Edelstahl 1.4301, Schrauben: Edelstahl, Querträger: Aluminium, Dichtungen: EPDM
Formen	passend zu allen gängigen Trapezblech-Varianten und Sandwich-Elementen
Planungshilfe	Konfiguration und statische Bemessung über den AutoCalculator Easy bzw. den Schletter Configurator.
Statik	Statische Berechnung gemäß den aktuellen länderspezifischen Normen (in Deutschland EN 1991, EC1). Statik-Anlagen zu Dimensionierung der Anzahl der erforderlichen Befestigungspunkte, basierend auf statischer Berechnung. Beachten Sie in jedem Falle die Hinweise zur Statik! In den allgemeinen Statik-Anlagen ist der Nachweis der Haltekraft des Daches an der Unterkonstruktion nicht enthalten!

Weitere Informationen unter: www.schletter.de