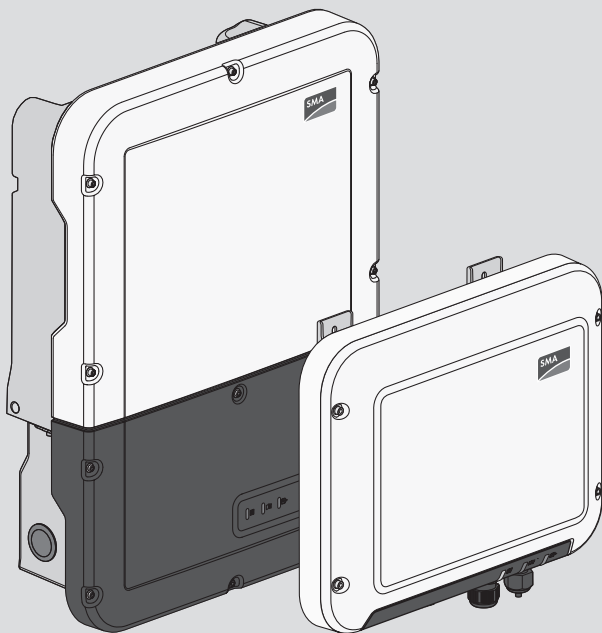


Technische Information

SUNNY BOY STORAGE

Zugelassene Batterien und Informationen zum
Batteriekommunikationsanschluss



Inhaltsverzeichnis

1	Zugelassene Batterien	3
2	Batteriekommunikationsanschluss	5
2.1	Kabelanforderungen.....	5
2.1.1	SBS2.5-1VL-10 / SBS3.7-10 / SBS5.0-10 / SBS6.0-10.....	5
2.1.2	SBS3.8-US-10 / SBS5.0-US-10 / SBS6.0-US-10	5
2.2	Verkabelungsprinzip	6
2.2.1	SBS2.5-1VL-10.....	6
2.2.2	SBS3.7-10 / SBS5.0-10 / SBS6.0-10 / SBS3.8-US-10 / SBS5.0-US-10 / SBS6.0-US-10	8

1 Zugelassene Batterien

In den Tabellen finden Sie die Batterien, die für den Betrieb mit folgenden Batterie-Wechselrichtern von SMA zugelassen sind (Stand: 05/2018):

- SBS2.5-1VL-10 (Sunny Boy Storage 2.5)
- SBS3.7-10 (Sunny Boy Storage 3.7)
- SBS5.0-10 (Sunny Boy Storage 5.0)
- SBS6.0-10 (Sunny Boy Storage 6.0)
- SBS3.8-US-10 (Sunny Boy Storage 3.8-US)
- SBS5.0-US-10 (Sunny Boy Storage 5.0-US)
- SBS6.0-US-10 (Sunny Boy Storage 6.0-US)

Hersteller	Typ	Produktnummer	Benötigte Wechselrichter Firmware-Version für:			Batterie-Firmware durch Wechselrichter aktualisierbar:
			SBS2.5-1VL-10	SBS3.7-10, SBS5.0-10, SBS6.0-10, SBS3.8-US-10, SBS5.0-US-10, SBS6.0-US-10		
LG Chem	RESU10H	R15563P3SDLT	≥ 2.04.14.R	≥ 1.00.20.R	✓	
LG Chem	RESU7H	EH1111063P3S3	≥ 2.04.23.R	≥ 1.00.20.R	✓	
BYD Company Limited	Battery-Box HV 6.4	-	≥ 2.04.23.R	≥ 1.00.20.R	✗	
BYD Company Limited	Battery-Box HV 7.7	-	≥ 2.04.23.R	≥ 1.00.20.R	✗	
BYD Company Limited	Battery-Box HV 9.0	-	≥ 2.04.23.R	≥ 1.00.20.R	✗	
BYD Company Limited	Battery-Box HV 10.2	-	≥ 2.04.23.R	≥ 1.00.20.R	✗	

Batterie und Batterie-Wechselrichter aufeinander abstimmen

Alle genannten Batterien liefern einen definierten Nennstrom. Bitte beachten Sie die Empfehlung der Batteriehersteller bezüglich der geeigneten Dimensionierung der Batterie, um die im Datenblatt angegebenen Nenn- und Überlastströme der Systeme mit einem Sunny Boy Storage zu erreichen. Nur bei einer aufeinander abgestimmten Dimensionierung der Batteriegröße (Batteriekapazität, Batterieströme, ggf. Anzahl der Batteriemodule) kann die volle Funktionalität und volle Leistung inklusive Überlast für das PV-Speichersystem mit dem jeweils eingesetzten Batterie-Wechselrichter gewährleistet werden.

Empfehlungen für den Einsatz in verschiedenen Systemen für SBS3.7-10 / SBS5.0-10 / SBS6.0-10 und SBS3.8-US-10 / SBS5.0-US-10 / SBS6.0-US-10:

Typ	Einsatz in Systemen zur Eigenverbrauchsoptimierung	Einsatz in Ersatzstromsystemen	Einsatz in Systemen mit Notstrom-Betrieb
RESU7H	✓	✗*	✓**
RESU10H	✓	✗*	✓
Battery-Box HV 6.4	✓	✓***	✓
Battery-Box HV 7.7	✓	✓***	✓
Battery-Box HV 9.0	✓	✓	✓
Battery-Box HV 10.2	✓	✓	✓

* Voraussichtlich mit neuer Firmware-Version für den Wechselrichter ab 09/2018 verfügbar

** Der Einsatz ist abhängig von der Batterieleistung

*** Der Einsatz des SBS6.0-10 und SBS6.0-US-10 ist nicht empfohlen

Empfehlungen für den Einsatz in verschiedenen Systemen für SBS2.5-1VL-10:

Typ	Einsatz in Systemen zur Eigenverbrauchsoptimierung	Einsatz in Ersatzstromsystemen	Einsatz in Systemen mit Notstrom-Betrieb
RESU7H	✓	✗	✗
RESU10H	✓	✗	✗
Battery-Box HV 6.4	✓	✗	✗
Battery-Box HV 7.7	✓	✗	✗
Battery-Box HV 9.0	✓	✗	✗
Battery-Box HV 10.2	✓	✗	✗

✓ = Ja, ✗ = Nein

2 Batteriekommunikationsanschluss

2.1 Kabelanforderungen

2.1.1 SBS2.5-1VL-10 / SBS3.7-10 / SBS5.0-10 / SBS6.0-10

- Paarweise verdrehte Leitungen (Twisted Pair)
- Kabelkategorie: Mindestens Cat5e
- Schirmung: Ja
- Leiterquerschnitt: 0,25 mm² bis 0,34 mm² (24 AWG bis 16 AWG)
- Empfohlene Anzahl der Aderpaare: 4
- Außendurchmesser: 6 mm bis 8 mm (0,24 in bis 0,3 in)
- Maximale Kabellänge: 10 m (33 ft)
- Das Kabel muss für 600 V isoliert sein.
- UV-beständig bei Verlegung im Außenbereich.
- Anforderungen des Batterieherstellers beachten.

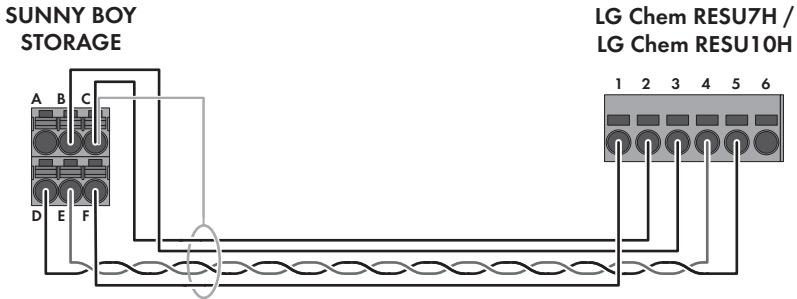
2.1.2 SBS3.8-US-10 / SBS5.0-US-10 / SBS6.0-US-10

- Paarweise verdrehte Leitungen (Twisted Pair)
- Kabelkategorie: Mindestens Cat5e
- Schirmung: Ja
- Leiterquerschnitt: 0,25 mm² bis 0,34 mm² (24 AWG bis 16 AWG)
- Empfohlene Anzahl der Aderpaare: 4
- Außendurchmesser: 6 mm bis 8 mm (0,24 in bis 0,3 in)
- Maximale Kabellänge zwischen einer Batterie und in Ersatzstromsystemen zwischen der Umschalteneinrichtung und dem Wechselrichter: 10 m (33 ft)
- Wenn die Kabel zusammen mit den DC-Leitern in einem Kabelrohr verlegt werden, müssen die Kabel jeweils für 600 V isoliert sein.
- UV-beständig bei Verlegung im Außenbereich.
- Anforderungen des Batterieherstellers beachten.

2.2 Verkabelungsprinzip

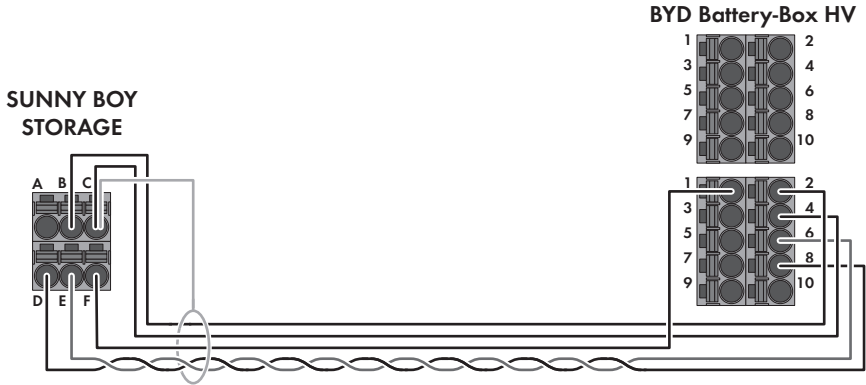
2.2.1 SBS2.5-1VL-10

Sunny Boy Storage mit LG Chem RESU7H / RESU10H



Klemmstelle	Belegung	Klemmstelle	Belegung
A	Nicht belegt	-	-
B	Enable	3	BAT EN
C	GND und Schirmung	2	GND - AUX
D	CAN L (paarweise verdrehte Leiter, mindestens CAT5e)	5	CAN - L
E	CAN H (paarweise verdrehte Leiter, mindestens CAT5e)	4	CAN - H
F	+12V	1	12V - AUX

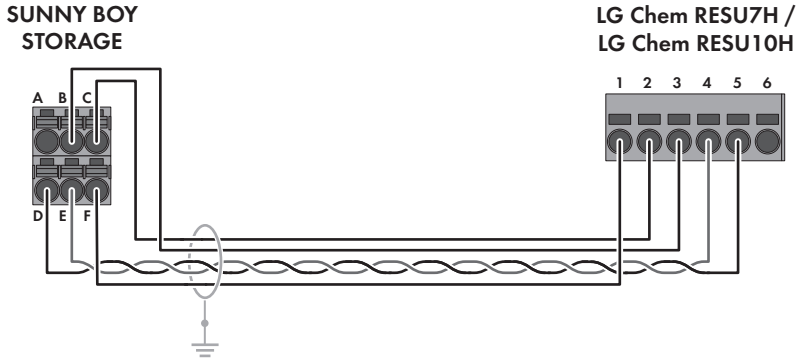
Sunny Boy Storage (SBS2.5-1VL-10) mit BYD Battery-Box HV



Klemmstelle	Belegung	Klemmstelle	Belegung
A	Nicht belegt	-	-
B	Enable	2	EN 11V+
C	GND und Schirmung	4	EN 11V-
D	CAN L (paarweise verdrehte Leiter, mindestens CAT5e)	8	CANL
E	CAN H (paarweise verdrehte Leiter, mindestens CAT5e)	6	CANH
F	+12 V	1	13V

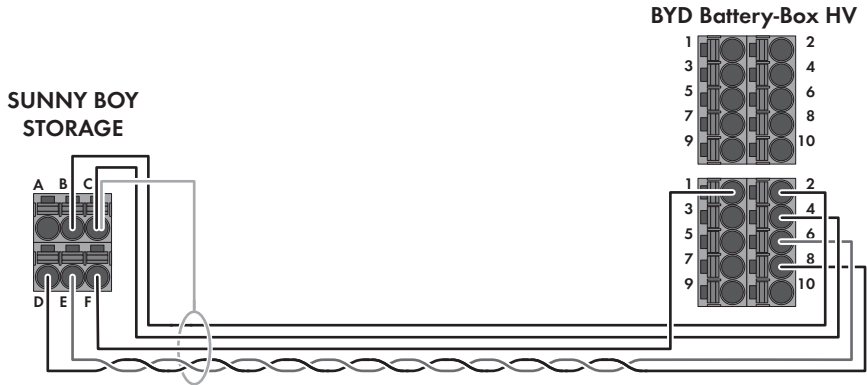
2.2.2 SBS3.7-10 / SBS5.0-10 / SBS6.0-10 / SBS3.8-US-10 / SBS5.0-US-10 / SBS6.0-US-10

Sunny Boy Storage mit LG Chem RESU7H / RESU10H



Klemmstelle	Belegung	Klemmstelle	Belegung
A	Nicht belegt	-	-
B	Enable	3	BAT EN
C	GND	2	GND - AUX
D	CAN L (paarweise verdrehte Leiter, mindestens CAT5e)	5	CAN - L
E	CAN H (paarweise verdrehte Leiter, mindestens CAT5e)	4	CAN - H
F	+12V	1	12V - AUX

Sunny Boy Storage (SBS3.7-10 / SBS5.0-10 / SBS6.0-10 / SBS3.8-US-10 / SBS5.0-US-10 / SBS6.0-US-10) mit BYD Battery-Box HV



Klemmstelle	Belegung	Klemmstelle	Belegung
A	Nicht belegt	-	-
B	Enable	2	EN 11V+
C	GND	4	EN 11 V -
D	CAN L (paarweise verdrehte Leiter, mindestens CAT5e)	8	CANL
E	CAN H (paarweise verdrehte Leiter, mindestens CAT5e)	6	CANH
F	+12 V	1	13V

