


PV-Generator-Anschlusskästen



KV PV 2211

- 1 x PV-Strang auf 1 x Wechselrichter-Eingang
- 1 x DC-Generatorfreischalter

PC

IP
65

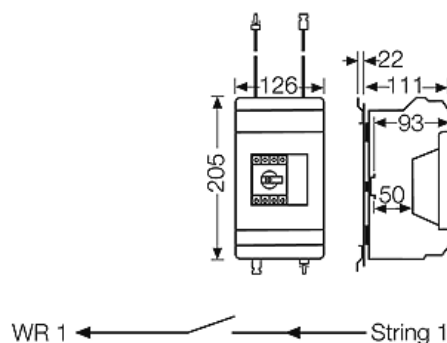
RAL
7035

- anschlussfertig
- geeignet für die ungeschützte Installation im Freien, UV-beständig (siehe Betriebs- und Umgebungsbedingungen im technischen Anhang)
- Strom pro PV-Strang: DC 30 A max.
- DC-Generatorfreischalter Gebrauchskategorie für Lasttrennschalter: DC-21A = Schalten ohmscher Last einschließlich mäßiger Überlast
- Steckanschlüsse kompatibel zu MC4 Länge Anschlussleitungen: 2 x 500 mm
- mit Befestigungsplatte für Wand- und Mastmontage aus Edelstahl
- mit transparenter Tür

Bemessungsspannung:	UOC STC= DC 1000 V
Bemessungsstrom:	DC 30 A
Schutzklasse:	II
Schutzart:	IP 65
Farbton:	grau RAL 7035
Werkstoff:	PC (Polycarbonat)
Höhe:	205 mm
Breite:	126 mm
Tiefe:	111 mm
Gewicht:	1,695 kg

Zeichnungen

Maßzeichnung



Betriebs- und Umgebungsbedingungen

Einsatzbereich	Geeignet für die ungeschützte Installation im Freien nach DIN VDE 0100 Teil 737 Es sind jedoch die klimatischen Auswirkungen auf die eingebauten Betriebsmittel zu beachten, zum Beispiel hohe oder niedrige Umgebungstemperaturen oder Kondenswasserbildung siehe technische Information.
Umgebungstemperatur:	Mittelwert über 24 Stunden + 35 °C Maximalwert + 40 °C Minimalwert - 5 °C
Brandschutz bei inneren Fehler	Forderungen an elektrische Geräte aus Betriebsmittelnormen und Gesetzen Mindestanforderungen - Glühdrahtprüfung nach IEC 60 695-2-11: - 650 °C für Gehäuse und Leitungseinführungen - 850 °C für

PV-Generator-Anschlusskästen



KV PV 2211

- 1 x PV-Strang auf 1 x Wechselrichter-Eingang
- 1 x DC-Generatorfreischalter

PC

IP
65

RAL
7035

	stromführende Teile
Brennverhalten	Glühdrahtprüfung IEC 60 695-2-11: 960 °C UL Subject 94: V-2 schwer entflammbar selbstverlöschend
Schutzgrad gegen mechanische Beanspruchung	IK08 (5 Joule)
toxisches Verhalten	halogenfrei silikonfrei "Halogenfrei" entsprechend der Prüfung an Kabeln und isolierten Leitungen - Korrosivität von Brandgasen - nach IEC 60 754-2
Hinweis	Werkstoffeigenschaften siehe technische Daten