

# Solarmodul der Solar-Fabrik AG

## Anleitung zur Installation und Bedienung von Premium-Modulen



### 1 Zu dieser Benutzerinformation

Diese Anleitung beschreibt eine schnelle und sichere Montage der Photovoltaik-Module. Die Anleitung richtet sich an Installateure von Photovoltaik-Anlagen und ausgebildetes Fachpersonal, das besonders mit Montage, Betrieb, Instandhaltung und Demontage von Photovoltaik-Anlagen vertraut ist. Diese Anleitung gilt nur für Premium Module der Solar-Fabrik AG.

- Diese Anleitung vor der Montage aufmerksam durchlesen.
- Diese Anleitung während der Lebensdauer der Photovoltaik-Anlage aufbewahren.
- Sicherstellen, dass diese Anleitung dem Betreiber jederzeit zugänglich ist.
- Diese Anleitung an jeden nachfolgenden Besitzer oder Benutzer der Photovoltaik-Anlage weitergeben.
- Jede vom Hersteller erhaltene Ergänzung einfügen.
- Mitgeltende Dokumente beachten.
- Nationale Vorschriften und Standards bei der Montage und beim elektrischen Anschluss beachten.

### 2 Haftungsausschluss

Solarstrom-Module sind ausschließlich für die Erzeugung von Solarstrom vorgesehen. Eine andere Verwendung gilt als nicht bestimmungsgemäß. Der Anschluss und die Montage müssen ausschließlich gemäß der vorliegenden Anleitung erfolgen und durch eine qualifizierte und autorisierte Fachkraft ausgeführt werden. Die Solar-Fabrik AG haftet nicht für Schäden, die entstanden sind durch:

- Nichtbeachtung der in dieser Anleitung aufgeführten Hinweise
- nicht bestimmungsgemäßen Gebrauch
- fehlerhafte Installation, Betrieb, Verwendung und Wartung der Module
- natürliche Abnutzung
- unsachgemäße Veränderungen, Reparaturen oder Maßnahmen zur Instandsetzung am Modul
- Weiternutzung trotz Auftreten eines Mangels

Der Haftungsausschluss gilt nicht für Schäden, die auf einen Mangel am Produkt zurückzuführen sind.

### 3 Sicherheits- und Warnhinweise für Arbeiten an Photovoltaik-Anlagen

Nachfolgend aufgeführte Sicherheits- und Warnhinweise unbedingt beachten.

Unter üblichen Bedingungen kann ein PV-Modul einen höheren Strom und/oder eine höhere Spannung liefern, als es bei den genormten Prüfbedingungen angegeben wurde. Zur Bestimmung der Spannungsbemessungswerte von Bauteilen, Strombemessungswerte von Leitern, Größen der Sicherungen und Bemessung von Steuerungen, die an den Ausgang von PV-Modulen angeschlossen werden, sollten deshalb die auf dem Modul angegebenen Werte von  $I_{SC}$  und  $U_{OC}$  mit einem Faktor von 1,25 multipliziert werden.

<b>⚠ GEFAHR</b>
<b>Lebensgefahr durch hohe Spannungen!</b>
Einzelne Module haben eine Spannung von unter 50 V DC. Durch Reihenschaltung der Module summieren sich die Spannungen der Module auf, so dass selbst bei geringer Sonneneinstrahlung die gesamte Leerlaufspannung von bis zu 1000 V DC anliegen kann (entspricht der maximalen Systemspannung der Module).
→ Elektrische Installation und Inbetriebnahme von einer konzessionierten Elektrofachkraft durchführen lassen.
→ Gültige nationale Sicherheits- und Unfallverhütungsvorschriften für die Installation elektrischer Anlagen beachten.
→ Bei der Montage auf trockene Solarmodule, Leitungen, Werkzeuge und Steckverbinder achten.
→ Montagevorschriften und Sicherheitshinweise des Wechselrichter-Herstellers unbedingt beachten.
→ Keine beschädigten Module anschließen.
→ Angaben zur maximalen Systemspannung der Module beachten.
→ Sicherstellen, dass die maximale Leerlaufspannung des PV-Generators die maximale Systemspannung der Module nicht überschreitet.
→ Unbedingt die Polarität der Steckverbinder beachten.

<b>⚠ VORSICHT BEI DER INSTALLATION</b>
<b>Lebensgefahr durch Lichtbogen!</b>
Durch gleichzeitiges Berühren beider Pole kann ein lebensgefährlicher Lichtbogen entstehen.
→ Arbeiten nur an stromlos geschalteten Solarmodulen durchführen.
→ Blanke Kabelenden anschließen oder isolieren.
→ Solargenerator, Wechselrichter und Steckverbinder nie unter Last trennen.

<b>⚠ HINWEISE ZUR SICHEREN INSTALLATION</b>
→ Einschlägige nationale Vorschriften bei Arbeiten auf dem Dach und an elektrischen Anlagen beachten.
→ Sicherstellen, dass keine Personen oder Gegenstände vom Dach stürzen können.

<b>ⓘ HINWEISE ZU TRANSPORT, HANDHABUNG UND LAGERUNG</b>
Durch falschen Umgang beim Entpacken und Lagern oder bei nicht fachgerechter Montage können Schäden am Modul entstehen.
→ Rückseite der Module nicht bekleben, anmalen oder mit spitzen Gegenständen bearbeiten.
→ Module nicht auseinander bauen.
→ Modul nicht in Wasser tauchen oder legen.
→ Warnhinweise auf der Verpackung beachten.
→ Module mit beiden Händen tragen oder anheben; keinesfalls an der Anschlussdose oder an nur einem Rahmenteil tragen oder anheben.
→ Modul nicht auf den Ecken abstellen.
→ Keine Gegenstände auf das Modul legen.
→ Nicht auf das Modul treten, da sonst Mikrorisse in der Zelle entstehen können.
→ Modul nicht fallen lassen.

<b>ⓘ ALLGEMEINE HINWEISE</b>
Die Module sind der Anwendungsklasse A (nach IEC 61730) zugeordnet. Bei vorschriftsmäßiger Elektroinstallation entsprechen die Module den Anforderungen der Schutzklasse II.
→ Zur Anlagendokumentation die Seriennummern der Module im Belegungsplan notieren.
→ Ergänzend zu dieser Information die entsprechende Montageanleitung des verwendeten Montagesystems lesen.

<b>ⓘ HINWEISE ZUM BRANDSCHUTZ</b>
Bei unsachgemäßer Installation kann es im Brandfall zu einer Gefährdung kommen. Die Module sind in die Brandverhaltensklasse E (normal entflammbar) eingestuft (Klassifizierung nach DIN EN 13501-1).
→ Einschlägige nationale Vorschriften beachten.
→ Module nicht neben offenen Flammen, leicht entzündlichen Materialien oder in der Nähe von leicht entzündlichen Gasen und Dämpfen montieren.
→ Sicherstellen, dass die Aufdach-Montage der Module oberhalb von feuerbeständigen Materialien erfolgt.

<b>ⓘ HINWEISE ZU ERDUNG UND BLITZSCHUTZ</b>
Die Solar-Fabrik AG empfiehlt die Erdung der Modulrahmen mit der Soffil-Erdungsschraube (Bezug über die Solar-Fabrik AG).
→ Einschlägige nationale Vorschriften und Standards beachten.
→ Erdungsleiter Kupfer, mit $\varnothing$ mind. 16 mm <sup>2</sup> (Temperaturbeständigkeit 90 °C) verwenden.
→ Zur Erdung der Module das dafür vorgesehene Loch im Eckverbinder des Rahmens (siehe Fig. 1) verwenden.
→ Bei der Erdung ohne Soffil-Erdungsschraube: Selbstschneidende Schraube mit $\varnothing$ 4 mm verwenden und das Loch im Eckverbinder verwenden.
Sollte baueits bereits ein Blitzschutz-System vorhanden sein, muss der PV-Generator in dieses System eingebunden werden. Dazu die einschlägigen nationalen Vorschriften und Standards beachten.

## 4 Montage

### **!** HINWEISE ZUM MONTAGEORT

Bereits eine Teilverschattung der Module kann zu Ertragsminderungen führen. Optimal ist ein senkrechter Einfallswinkel der Solarstrahlung auf die Generatorfläche. Eine Bündelung des Sonnenlichts durch Spiegel oder Linsen ist nicht zulässig. Zur Selbstreinigung der Module durch Regenwasser empfiehlt sich ein Neigungswinkel von mindestens 15°. Die Module dürfen bis zu einer maximalen Neigung von 75° montiert werden.

- Sicherstellen, dass die Module nicht verschattet werden.
- Auf optimale Ausrichtung und Neigung der Module achten.
- Modul keinen außergewöhnlichen chemischen Belastungen aussetzen (z. B. durch industrielle Abluft, Landwirtschaft, Nähe zu salzhaltigem Meerwasser).
- Auf gute Hinterlüftung des PV-Generators achten (z. B. durch ausreichenden Abstand zur Dacheindeckung).
- Besondere lokale Witterungsbedingungen beachten (z. B. hohe Schneelasten und damit verbundenen Schneeschub).

### **!** HINWEISE ZUR MONTAGE

Bitte berücksichtigen, dass durch Temperaturschwankungen Materialausdehnungen entstehen können.

- Klemmprofile zur Befestigung im ausgewiesenen Klemmbereich setzen (siehe Markierung ■ Fig. 2).
- Notwendige Auflagebereiche einhalten (siehe Markierung ▨ Fig. 2).
- Auf die Einhaltung der maximalen mechanischen Belastbarkeit der Module unter Berücksichtigung der Wind- und Schneelastzonen sowie der Geländekategorie und der Gebäudehöhe achten.
- Angaben auf dem entsprechenden Moduldatenblatt beachten.
- Module nicht unter mechanischen Spannungen einbauen.
- Durchbiegungen am Modul vermeiden.
- Zur Montage der gerahmten Module empfehlen wir die Innoframe-Modulklemme der Solar-Fabrik AG (siehe Fig. 3 und 4).
- Bei der Montage mit einer Standard-Modulklemme sicherstellen, dass diese eine Länge von mind. 50 mm hat und geeignet ist für Modulrahmen mit einer Höhe von 35 mm (siehe Fig. 5).
- Module mit einem Mindestabstand von 10 mm montieren.
- Keine Bohrungen im Modulrahmen vornehmen.
- Zur Montage ausschließlich korrosionsfreies Material verwenden.
- Sicherstellen, dass das Loch zur Entwässerung am innenliegenden Eckstück des Modulrahmens nicht verschlossen ist (durch Ablagerung etc.).

## 5 Verkabelung

### **!** HINWEISE ZUR VERKABELUNG

Die Module werden ab Werk mit zwei Solarleitungen mit  $\varnothing 4 \text{ mm}^2$  inkl. Stecker und Buchse ausgeliefert (Länge der Solarleitung und Steckverbinder-Typ: siehe Datenblatt des entsprechenden Modultyps).

- Auf korrekte Polarität der Steckverbinder achten.
- Auf einwandfreie Kabelverbindungen achten.
- Sicherstellen, dass bei Reihenschaltung die maximale Systemspannung der Module von 1000 V nicht überschritten wird.
- Bei Reihenschaltung der Module auf gleichen Strom, die gleiche Modulausrichtung und Modulneigung achten.
- Sicherstellen, dass bei Parallelschaltung die maximale Rückstrombelastbarkeit der Module nicht überschritten wird.
- Wird bei der Parallelschaltung die maximale Rückstrombelastbarkeit der Module überschritten, ist eine entsprechende Strangsicherung zu verwenden (Charakteristik B, Bemessungsstrom generell 16 A, speziell für Premium M 12 A).
- Bei Parallelschaltung der Module, gleiche Spannungen der Module sicherstellen.
- Anschlussdose nicht öffnen.
- Große Leiterschleifen vermeiden (siehe Fig. 6).
- Nur geeignete Steckverbinder verwenden.
- Beim Verkabeln der Module den maximalen Biegeradius des Solarkabels (4 x  $\varnothing$  Kabel) nicht unterschreiten.
- Leitungen so verlegen, dass keine mechanischen Belastungen der Leiter und Verbindungen entstehen.
- Nur geeignetes Solarkabel verwenden ( $\varnothing$  mind. 4 mm<sup>2</sup>, Cu, Temperaturbereich -40°C bis +90°C).
- Kabel vor direkter Sonneneinstrahlung schützen.
- Vor Inbetriebnahme der Gesamtanlage die korrekte Verkabelung sowie die DC-Spannungen prüfen.
- Kabel mit UV-beständigen Kabelbindern befestigen (z. B. am Montagegestell) und Quetschungen oder Einklemmen vermeiden.
- Sicherstellen, dass die Steckverbinder korrekt zusammengesteckt sind.
- Keine Schmierstoffe verwenden (z. B. Kontaktspray).

## 6 Reinigung, Wartung, Entsorgung

### **!** HINWEISE ZUR REINIGUNG

Ab einer Neigung der Module von 15° ist eine zusätzliche Reinigung nicht erforderlich. Wird die Anlage gereinigt, nachfolgend aufgeführte Hinweise beachten:

- Zur Reinigung viel Wasser verwenden.
- Keine spitzen oder scharfen Gegenstände zur Reinigung verwenden.
- Module nur mit einem Lappen reinigen.
- Schmutz, Schnee oder Eis nicht von den Modulen kratzen.

### **!** HINWEISE ZUR WARTUNG

- PV-Anlage in regelmäßigen Abständen warten.
- Alle Schraub- und Klemmverbindungen auf festen Sitz und Korrosionsfreiheit prüfen.
- Alle Kabelverbindungen auf Unversehrtheit prüfen.
- Alle Kabel auf sicheren Anschluss und Korrosionsfreiheit prüfen.
- Module auf optische Auffälligkeiten prüfen.
- Entwässerungsöffnungen im Modulrahmen auf Durchlass prüfen.

### **!** HINWEISE ZUR ENTSORGUNG

- Bei Entsorgung oder Recycling der Module unbedingt die nationalen und regionalen Vorschriften einhalten.
- Zur Entsorgung der Module das Rücknahmesystem der Solar-Fabrik AG nutzen (weitere Informationen auf [www.solar-fabrik.de](http://www.solar-fabrik.de)).

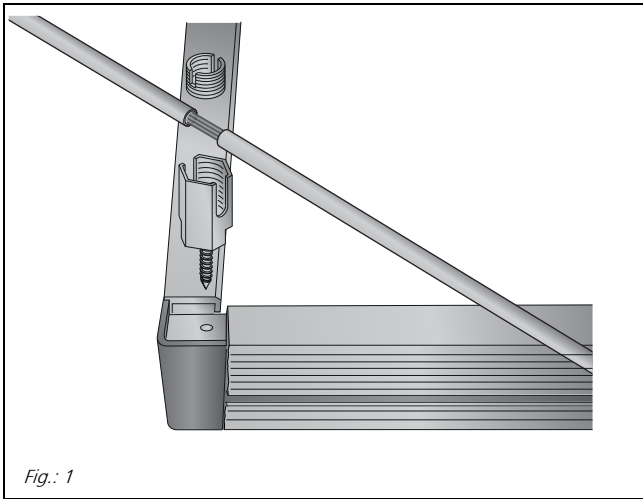


Fig.: 1

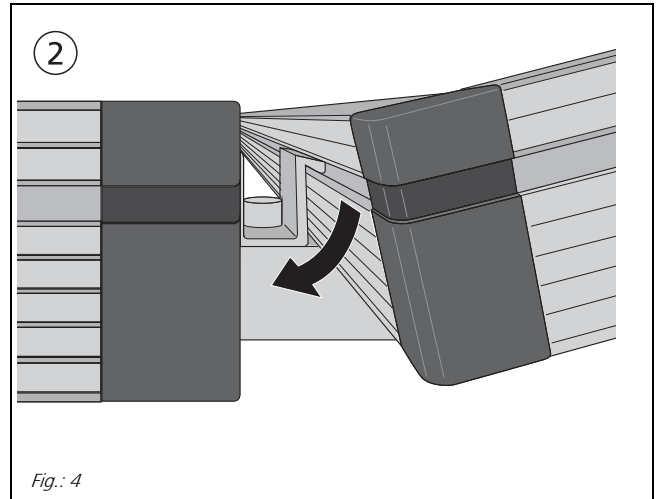


Fig.: 4

max. 2400 N/m<sup>2</sup>    max. 5400 N/m<sup>2</sup>  
(getestet nach IEC 61215 (ed. 2))

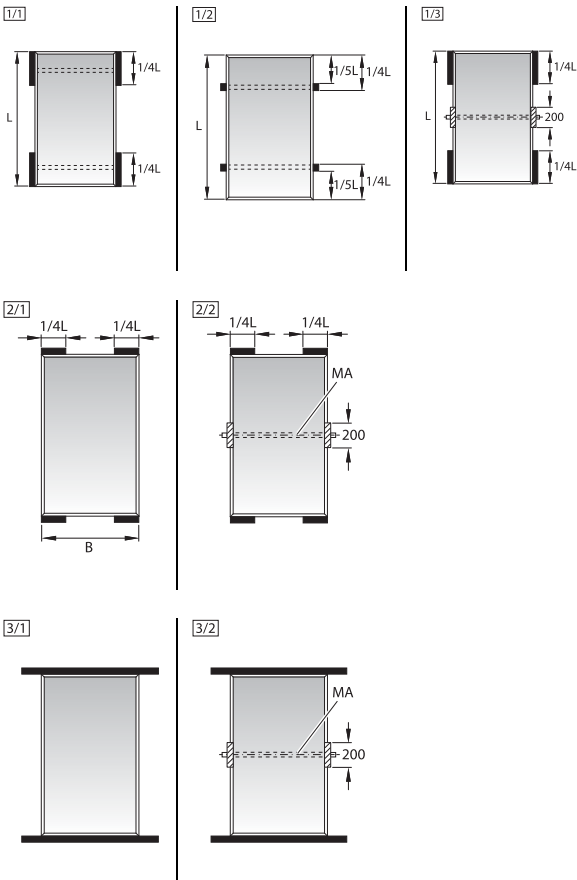


Fig. 2

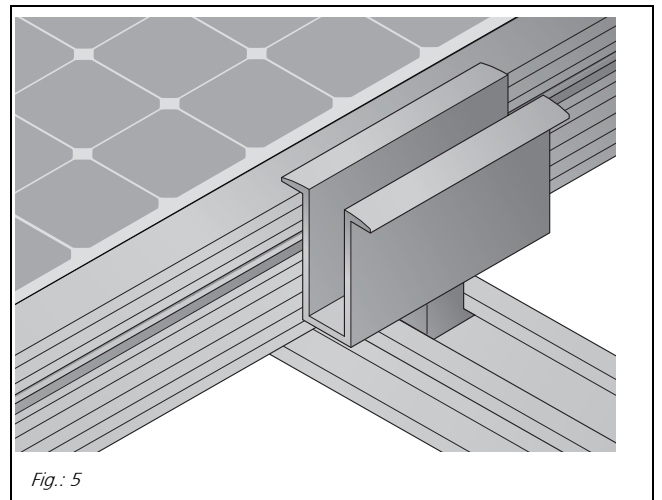


Fig.: 5

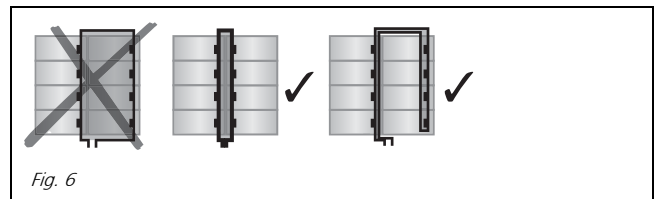


Fig. 6

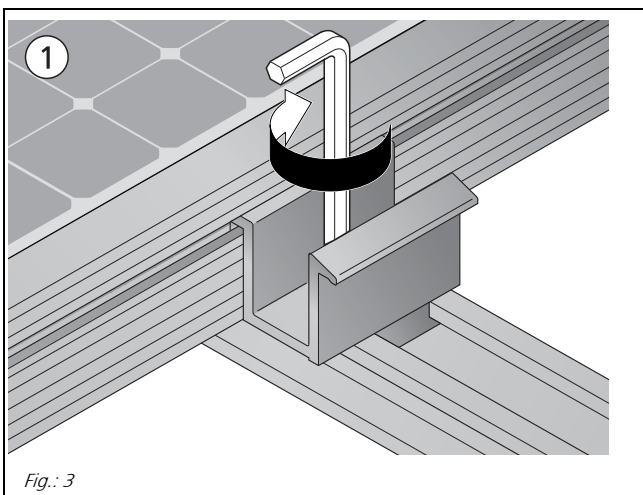


Fig.: 3



Solar-Fabrik AG  
Munzinger Strasse 10  
79111 Freiburg  
Germany  
Phone +49 (0)761 4000-0  
Fax +49 (0)761 4000-199  
www.solar-fabrik.de