

## Datenblatt

**VITOVOLT 300****Typ P2550A, P2600A, P2650A**

Polykristalline Photovoltaik-Module mit  
255/260/265 W<sub>p</sub> Nennleistung  
Zur Erzeugung von Strom aus Sonnenenergie

**Profitieren Sie von diesen Vorteilen**

- Modulwirkungsgrad bis 16,29 %.
- Hohe mechanische Belastbarkeit für Schnee- (5400 Pa) und Wind-/Soglasten (2400 Pa) durch korrosionsbeständigen Aluminiumrahmen.
- Verwendung von hochwertigen Markenkomponenten für einen optimalen Hot-Spot-Schutz, starkes Schwachlichtverhalten und geringe Degradation.
- 3,2 mm Solarglas mit Antireflex-Beschichtung für höchste Solarerträge.
- Positive Leistungssortierung für ein Leistungsplus von bis zu 5 W<sub>p</sub> pro Modul.
- Geprüfte Beständigkeit gegen Salznebel und Ammoniak ermöglichen den Einsatz in Küstenregionen sowie der Landwirtschaft.
- Zertifizierungen nach IEC 61215 und IEC 61730 gewährleisten internationale Qualitätsstandards.
- Mit der neusten 4 Busbar Technologie.

## Technische Angaben

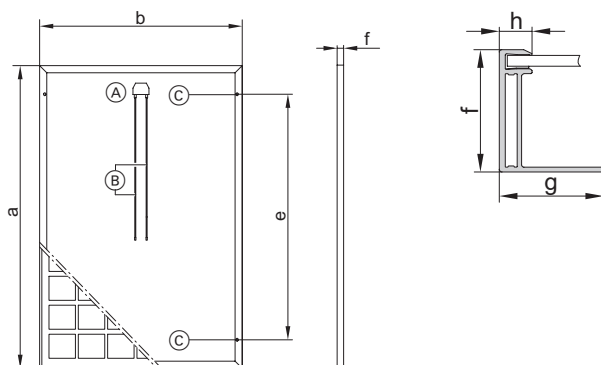
### Technische Daten

Vitovolt 300	Typ	P255OA	P260OA	P265OA
<b>Leistungsdaten bei STC<sup>1</sup></b>				
Nennleistung $P_{max}$	$W_p$	255	260	265
Leistungstoleranz	$W$	0/+5	0/+5	0/+5
Spannung im MPP <sup>2</sup> $U_{mpp}$	$V$	30,8	31,2	31,7
Strom im MPP <sup>2</sup> $I_{mpp}$	$A$	8,28	8,34	8,36
Leerlaufspannung $U_{oc}$	$V$	37,6	37,7	37,9
Kurzschluss-Strom $I_{sc}$	$A$	8,76	8,83	8,89
Modulwirkungsgrad	$\%$	15,67	15,98	16,29
<b>Zelltemperatur bei NOCT<sup>3</sup></b>	$^{\circ}C$	46	46	46
<b>Wirkungsgradreduzierung bei 200 W/m<sup>2</sup></b>	$\%$	3,5	3,5	3,5
<b>Temperaturkoeffizienten</b>				
Leistung	$\%/K$	-0,39	-0,39	-0,39
Leerlaufspannung	$\%/K$	-0,3	-0,3	-0,3
Kurzschluss-Strom	$\%/K$	0,07	0,07	0,07
<b>Maximale Systemspannung</b>	$V$	1000	1000	1000
<b>Rückstromfestigkeit</b>	$A$	20	20	20

<sup>1</sup> STC = Standard Test Conditions (Standard-Prüfbedingungen: Einstrahlung 1000 W/m<sup>2</sup>, Zelltemperatur 25 °C und atmosphärische Massenzahl AM 1,5).

<sup>2</sup> MPP = Maximum Power Point (Maximalleistung bei STC).

<sup>3</sup> NOCT = Nominal Operating Cell Temperature (Nennbetriebs-Zelltemperatur: Einstrahlung 800 W/m<sup>2</sup>, atmosphärische Massenzahl AM 1,5, Windgeschwindigkeit 1 m/s, Umgebungstemperatur 20 °C).



- (A) Anschlussdose
- (B) Anschlussleitungen
- (C) 4 Anschlüsse für Potenzialausgleich (ø 5,2 mm)

Maßtabelle

a	mm	1640
b	mm	992
e	mm	1230
f	mm	40
g	mm	32
h	mm	11,5

Zelltyp:	Polykristalline Silizium-Zelle 156 mm x 156 mm (6 Zoll)
Anzahl der Zellen:	60 (6 x 10)
Messtoleranz:	± 3 %
Zelleneinbettung (Material):	Ethylvinylacetat (EVA)
Anschlussdose (Schutzklasse):	IP67, 3 Dioden
Rahmen:	Eloxierte Aluminiumlegierung, Silber
Frontglas:	Einscheibensicherheitsglas 3,2 mm mit Antireflex-Beschichtung
Gewicht:	19 kg
Max. Belastung durch Druck/Sog:	5400 Pa/2400 Pa
Anschluss:	Leitungen 1,0 m lang mit Leiterquerschnitt von 4 mm <sup>2</sup> mit MC 4 Steckverbinder
Statische Anforderungen:	Für angreifende Windkräfte ausreichend belastbare Dachkonstruktion
Schutzklasse:	II
Anwendungsklasse:	A
Versandeinheit:	26 Stück pro Palette

### Produktgarantie

5 Jahre: Gewährleistung Viessmann  
10 Jahre: Erweiterte Produktgarantie Viessmann

### Leistungsgarantie

min. 97 % nach einem Jahr  
min. 80 % nach 25 Jahren

### Hinweis

Produkt- und Leistungsgarantie gemäß den Garantiebedingungen der Viessmann Werke GmbH & Co. KG  
Garantiebedingungen: [www.viessmann.de/Login](http://www.viessmann.de/Login).

### Geprüfte Qualität

Zertifiziert entsprechend: IEC 61215, IEC 61730  
Hergestellt in ISO 9001 und 14001 zertifizierten Werken.  
CE-Kennzeichnung entsprechend bestehender EG-Richtlinien.