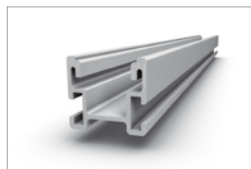
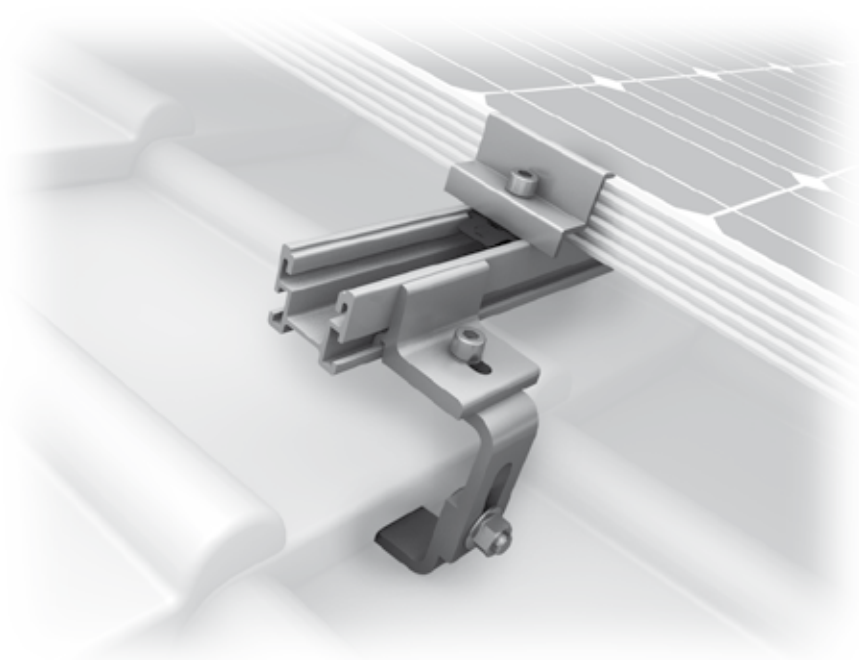


Mounting systems for solar technology



K2 SYSTEMS  
**SCHRÄGDACH SYSTEME**  
**DACHHAKEN SYSTEM CROSSRAIL**

## DACHHAKEN SYSTEM CROSSRAIL

- K2 Dachhaken für Ziegeldächer
- Schnelle Montage durch leichte Zugänglichkeit von oben mit K2 Climber und K2 CrossRail
- Hohe Flexibilität durch Verstellbarkeit der Auslegerhöhe (30mm variantenabhängig)
- Ausgefeilte Geometrie und gezielter Materialeinsatz ermöglicht die Vergrößerung der Schienenspannweite
- Sehr gute Korrosionsbeständigkeit durch die Verwendung von hochwertigen Aluminiumlegierungen bzw. Edelstähle
- Rund-Longlochbild für normkonforme Befestigung auch auf schmalen Unterkonstruktionen
- Statisch nachgewiesene Lösung unter Verwendung der K2 Base Planungssoftware
- Sehr montagefreundlich durch einfache Systemkomponenten
- Modulare Bauweise ermöglicht jede Anlagengröße
- Allgemeine bauaufsichtliche Zulassung beantragt

### Technische Daten



Einsatzbereich	Schrägdach
Dacheindeckung	Ziegeleindeckung
PV-Module	für alle gängigen Modultypen geeignet
Modulausrichtung	vertikal/ horizontal (mit Kreuzverbund)
Material	Aluminium (EN AW-6063 T66), Edelstahl 1.4301
Verbindungselemente	Edelstahl A2-70
Dachanbindung	Verschraubung
Sparrenbreite	ab 36 mm
Grundlagen Statik	Ermittlung der Tragfähigkeitswerte durch unabhängige Prüfinstitute, Schraubenbindung gem. Eurocode 5
Lastannahme nach	DIN EN 1991 (Eurocode 1)
Systemkomponenten	Dachhaken Familie CrossHook, K2 Climber, K2 CrossRail Familie, End- und Mittelklemmen Set, Schienenverbinder, Tellerkopfschrauben, M K2



Detail Abbildung - Höhenverstellbarkeit CrossHook 3S  
Höhenstufungen (40/47/54 mm)



Explosionszeichnung - Montage CrossRail

SERVICE-HOTLINE  
**+49 (0)7152 3560-0**  
[www.k2-systems.com](http://www.k2-systems.com)

Produktblatt DH CR | D4 | 0613 | Änderungen vorbehalten  
Produktabbildungen sind beispielhafte Abbildungen und können vom Original abweichen.

