

Konformitätsnachweis

Erzeugungseinheit, NA-Schutz

Antragsteller: KOSTAL Solar Electric GmbH
Hanferstraße 6
79108 Freiburg i. Br.
Deutschland

Produkt: Photovoltaik Wechselrichter mit integriertem NA-Schutz

Modell:	PIKO IQ 10, Plenticore plus 10	PIKO IQ 8.5, Plenticore plus 8.5	PIKO IQ 7.0, Plenticore plus 7.0	PIKO IQ 5.5, Plenticore plus 5.5	PIKO IQ 4.2, Plenticore plus 4.2
Leistung:	10,0kW	8,5kW	7,0kW	5,5kW	4,2kW
Bemessungsspannung:	400V, 50Hz				

Die oben bezeichneten Erzeugungseinheiten mit integriertem NA-Schutz erfüllen die Anforderungen der VDE-AR-N 4105. Die Inselnetzerkennung wurde nach DIN EN 62116:2014 gemäß der E VDE-AR-N 4105:2017 nachgewiesen.

Der Konformitätsnachweis beinhaltet folgende Angaben:

- technische Daten der Erzeugungseinheit, der eingesetzten Hilfseinrichtungen und der verwendeten Softwareversion;
- den schematischen Aufbau der Erzeugungseinheit;
- zusammengefasste Angaben zu den Eigenschaften der Erzeugungseinheit

Netzanschlussregel:

SOP-9-1_11 GCC Certification Program, 04/18

Auf Basis von:

VDE-AR-N 4105:2011-08

Erzeugungsanlagen am Niederspannungsnetz – Technische Mindestanforderungen für Anschluss und Parallelbetrieb von Erzeugungsanlagen am Niederspannungsnetz.

Mitgeltende Normen:

E DIN VDE V 0124-100 (VDE V 0124-100):2013-10

Netzintegration von Erzeugungsanlagen – Niederspannung – Prüfanforderungen an Erzeugungseinheiten vorgesehen zum Anschluss und Parallelbetrieb am Niederspannungsnetz.

Ein repräsentatives Testmuster des oben genannten Erzeugnisses entspricht zum Zeitpunkt der Ausstellung dieser Bescheinigung der aufgeführten Netzanschlussregel.

Berichtsnummer: 17PP205-03

Zertifikatsnummer: 18-130-01

Ausstellungsdatum: 2018-05-18



Maximilian Pohl
Zertifizierstelle



Anhang 1 Beschreibung der Erzeugungseinheit

Antragsteller	KOSTAL Solar Electric GmbH Hanferstr. 6 79108 Freiburg i. Br. Deutschland				
Typ	Photovoltaik Wechselrichter				
Modell, Rating	PIKO IQ 10	PIKO IQ 8.5	PIKO IQ 7.0	PIKO IQ 5.5	PIKO IQ 4.2
Eingangsspannung PV	405V – 720VDC 1000VDC max.	345V – 720VDC 1000VDC max	290V – 720VDC 1000VDC max	225V – 720VDC 1000VDC max	180V – 720VDC 1000VDC max
Eingangsstrom	2x13Amax				
Ausgangsspannung	400Vac, 50Hz, 3Ph+N+PE, cosφ 0,8ind, 0,8cap				
Ausgangsstrom	14,43A	12,27A	10,01A	7,94A	6,06A
Ausgangsleistung	10,0kW	8,5kW	7,0kW	5,5kW	4,2kW
Modell, Rating	Plenticore plus 10	Plenticore plus 8.5	Plenticore plus 7.0	Plenticore plus 5.5	Plenticore plus 4.2
Eingangsspannung PV	405V – 720VDC 1000VDC max.	345V – 720VDC 1000VDC max	290V – 720VDC 1000VDC max	225V – 720VDC 1000VDC max	180V – 720VDC 1000VDC max
Eingangsspannung Batt	120...500Vdc				
Eingangsstrom	2x13Amax PV, 1x13Amax Batt				
Ausgangsspannung	400Vac, 50Hz, 3Ph+N+PE, cosφ 0,8ind, 0,8cap				
Ausgangsstrom	14,43A	12,27A	10,01A	7,94A	6,06A
Ausgangsleistung	10,0kW	8,5kW	7,0kW	5,5kW	4,2kW

Die EZE ist ein trafoloser PV Wechselrichter mit EMV Filter am DC-Eingang sowie am AC-Ausgang. Die Plenticore plus Modelle haben einen zusätzlichen Eingang für Batterie. Die interne Netzüberwachung sowie zwei Relais in Serie garantieren eine fehlersichere Abschaltung.

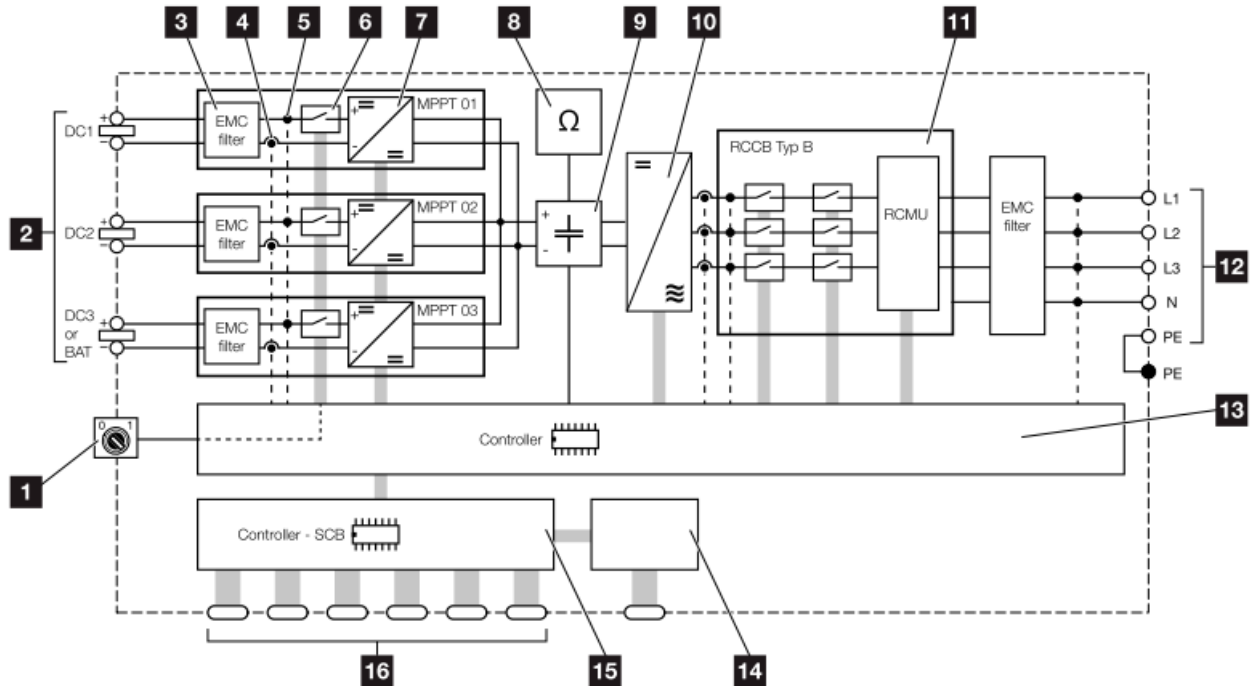


Abb. 76: Blockschaltbild

- 1** DC-Schalter
- 2** PV-Strings
- 3** Elektromagnetische Verträglichkeit (EMV) Filter
- 4** Messpunkt Strom
- 5** Messpunkt Spannung
- 6** Elektronische DC-Freischaltstelle
- 7** DC-Steller
- 8** Isolationsüberwachung
- 9** Zwischenkreis
- 10** Wechselrichterbrücke
- 11** Netzüberwachung und -abschaltung
- 12** 3-phasiger AC-Ausgang
- 13** Systemsteuerung mit MPP-Tracker
- 14** Anzeige/Display
- 15** Smart Communication Board (SCB)
- 16** Schnittstellen (z.B. Ethernet, USB, Energiezähler)

Anhang 2

F.3 Auszug aus dem Prüfbericht „Bestimmung der elektrischen Eigenschaften“

Messzeitraum: | 2017-09-26 bis 2018-05-09

Max. Wirk-/Scheinleistung

Modell:	PIKO IQ 10, Plenticore plus 10	PIKO IQ 8.5, Plenticore plus 8.5	PIKO IQ 7.0, Plenticore plus 7.0	PIKO IQ 5.5, Plenticore plus 5.5	PIKO IQ 4.2, Plenticore plus 4.2
$P_{E_{max}}$:	10,01kW	8,5kW*	7,0kW*	5,5kW*	4,2kW*
$S_{E_{max}}$:	10,02kVA	8,5kVA*	7,0kVA*	5,5kVA*	4,2kVA*

*lt. Datenblatt

Blindleistungsbezug

Wirkleistung P/P _n [%]	20	30	40	50	60	70	80	90	100
maximal möglicher $\cos\varphi_{\text{untererregt}}$	0,798	0,801	0,802	0,803	0,803	0,803	0,803	0,901	1,000
maximal möglicher $\cos\varphi_{\text{übererregt}}$	0,804	0,805	0,805	0,805	0,805	0,804	0,805	0,903	1,000

Einhaltung eines fest vorgegebenen Verschiebungsfaktors $\cos\varphi$

Vorgabe in der Anlagensteuerung	0,900	0,920	0,940	0,960	0,980	1,000	0,980	0,960	0,940	0,920	0,900
	üb	üb	üb	üb	üb	1,000	un	un	un	un	un
Messwert an den Klemmen der EZE	0,903	0,923	0,942	0,962	0,981	1,000	0,980	0,960	0,940	0,921	0,901

Blindleistungsübergangsfunktion Standard- $\cos\varphi(P)$ Kennlinie

Wirkleistung P/P _n [%]	20	30	40	50	60	70	80	90	100
$\cos\varphi$	1,000	1,000	1,000	0,999	0,990	0,980	0,970	0,964	0,955

Die Standard- $\cos\varphi(P)$ Kennlinie wird eingehalten. Eine Kennlinie mit $\cos\varphi$ 0,9 ist auch möglich.* $P_{E_{max}} = S_{E_{max}}$

Schalthandlungen

Einschalten ohne Vorgabe (zum Primärenergieträger)	k_i	0,207
Einschalten bei Nennbedingungen	k_i	0,185
Ausschalten bei Nennleistung	k_i	0,000
Schlechtester Wert aller Schaltvorgänge	k_i	0,207

Flicker

PIKO IQ 10, Plenticore plus 10, PIKO IQ 8.5, Plenticore plus 8.5, PIKO IQ 7.0, Plenticore plus 7.0

Netzimpedanzwinkel ψ_k :	30°	50°	70°	85°
Anlagenflickerbeiwert c_ψ :	11,974	18,619	23,225	24,948

PIKO IQ 5.5, Plenticore plus 5.5, PIKO IQ 4.2, Plenticore plus 4.2

Netzimpedanzwinkel ψ_k :	30°	50°	70°	85°
Anlagenflickerbeiwert c_ψ :	11,876	18,340	22,920	24,660

 $S_{krit}/S_n=50$

Oberschwingungen

PIKO IQ 10, Plenticore plus 10, PIKO IQ 8.5, Plenticore plus 8.5, PIKO IQ 7.0, Plenticore plus 7.0

Wirkleistung P/P _n [%]	10	20	30	40	50	60	70	80	90	100
Ordnungszahl	I[%]	I[%]	I[%]	I[%]	I[%]	I[%]	I[%]	I[%]	I[%]	I[%]
2	0,57	0,67	0,74	0,83	0,94	1,00	1,07	1,17	1,23	1,39
3	0,26	0,25	0,26	0,34	0,27	0,38	0,31	0,37	0,43	0,43
4	0,24	0,23	0,21	0,19	0,17	0,16	0,18	0,22	0,24	0,20
5	0,29	0,61	0,80	1,01	1,03	1,12	1,11	1,17	1,19	1,20
6	0,26	0,33	0,31	0,31	0,32	0,31	0,30	0,29	0,29	0,11
7	0,48	0,29	0,13	0,17	0,29	0,35	0,41	0,45	0,47	0,60
8	0,31	0,28	0,24	0,22	0,28	0,31	0,34	0,35	0,37	0,39
9	0,06	0,08	0,10	0,11	0,11	0,14	0,13	0,12	0,13	0,12
10	0,14	0,23	0,15	0,13	0,10	0,09	0,08	0,09	0,09	0,09
11	0,16	0,52	0,48	0,36	0,29	0,31	0,32	0,40	0,46	0,46
12	0,13	0,14	0,13	0,13	0,16	0,15	0,16	0,17	0,17	0,08
13	0,18	0,25	0,27	0,16	0,09	0,10	0,15	0,18	0,21	0,18
14	0,24	0,18	0,17	0,23	0,27	0,28	0,28	0,27	0,28	0,29
15	0,08	0,12	0,13	0,12	0,13	0,15	0,12	0,11	0,10	0,08
16	0,27	0,38	0,31	0,41	0,29	0,24	0,22	0,22	0,23	0,17
17	0,36	0,49	0,35	0,45	0,41	0,40	0,39	0,38	0,40	0,29
18	0,39	0,36	0,33	0,30	0,19	0,20	0,16	0,15	0,17	0,09
19	0,43	0,32	0,38	0,39	0,46	0,48	0,38	0,34	0,30	0,22
20	0,26	0,21	0,28	0,29	0,35	0,36	0,32	0,33	0,33	0,27
21	0,13	0,12	0,21	0,18	0,17	0,21	0,16	0,14	0,15	0,09
22	0,17	0,15	0,21	0,19	0,26	0,24	0,19	0,18	0,19	0,15
23	0,13	0,15	0,14	0,18	0,19	0,19	0,16	0,19	0,20	0,20
24	0,08	0,08	0,11	0,10	0,08	0,10	0,09	0,08	0,08	0,07
25	0,07	0,07	0,16	0,10	0,10	0,14	0,12	0,09	0,08	0,10
26	0,10	0,11	0,10	0,12	0,12	0,12	0,12	0,12	0,13	0,13
27	0,04	0,06	0,07	0,07	0,06	0,07	0,06	0,06	0,06	0,05
28	0,07	0,06	0,06	0,08	0,07	0,08	0,08	0,08	0,09	0,09
29	0,07	0,07	0,09	0,11	0,11	0,10	0,10	0,12	0,13	0,14
30	0,04	0,05	0,05	0,05	0,06	0,06	0,05	0,05	0,05	0,03
31	0,04	0,05	0,05	0,06	0,06	0,05	0,06	0,08	0,10	0,11
32	0,04	0,06	0,06	0,08	0,09	0,08	0,09	0,10	0,10	0,10
33	0,03	0,04	0,05	0,06	0,05	0,04	0,03	0,04	0,03	0,03
34	0,03	0,02	0,03	0,04	0,04	0,04	0,04	0,04	0,05	0,06
35	0,04	0,04	0,05	0,05	0,05	0,05	0,07	0,08	0,08	0,07
36	0,03	0,04	0,03	0,05	0,04	0,04	0,04	0,03	0,04	0,03
37	0,03	0,02	0,03	0,03	0,03	0,03	0,04	0,05	0,05	0,05
38	0,03	0,02	0,03	0,04	0,04	0,05	0,05	0,05	0,05	0,05
39	0,02	0,03	0,03	0,03	0,04	0,03	0,03	0,04	0,05	0,04
40	0,03	0,03	0,02	0,03	0,03	0,04	0,04	0,05	0,05	0,06

Zwischenharmonische

PIKO IQ 10, Plenticore plus 10, PIKO IQ 8.5, Plenticore plus 8.5, PIKO IQ 7.0, Plenticore plus 7.0

Wirkleistung P/P _n [%]	10	20	30	40	50	60	70	80	90	100
Frequenz [Hz]	I[%]	I[%]	I[%]	I[%]	I[%]	I[%]	I[%]	I[%]	I[%]	I[%]
75	0,18	0,34	0,49	0,65	0,83	0,97	1,12	1,36	1,45	1,64
125	0,06	0,10	0,15	0,18	0,23	0,28	0,31	0,36	0,42	0,44
175	0,04	0,06	0,09	0,11	0,14	0,17	0,19	0,21	0,25	0,26
225	0,04	0,05	0,08	0,09	0,12	0,15	0,13	0,18	0,20	0,21
275	0,03	0,05	0,05	0,08	0,10	0,10	0,14	0,13	0,14	0,17
325	0,04	0,04	0,05	0,06	0,08	0,09	0,09	0,12	0,13	0,13
375	0,03	0,04	0,05	0,06	0,07	0,07	0,10	0,12	0,11	0,15
425	0,03	0,04	0,04	0,05	0,06	0,06	0,09	0,08	0,09	0,10
475	0,03	0,04	0,04	0,05	0,05	0,06	0,07	0,09	0,08	0,09
525	0,03	0,06	0,06	0,06	0,06	0,05	0,07	0,08	0,10	0,08
575	0,03	0,06	0,06	0,06	0,06	0,06	0,08	0,08	0,07	0,10
625	0,04	0,05	0,06	0,06	0,05	0,05	0,06	0,07	0,08	0,07
675	0,05	0,06	0,07	0,07	0,06	0,07	0,07	0,08	0,07	0,09
725	0,05	0,06	0,07	0,08	0,08	0,08	0,08	0,08	0,07	0,08
775	0,07	0,09	0,10	0,12	0,10	0,09	0,09	0,09	0,09	0,08
825	0,10	0,12	0,13	0,15	0,12	0,12	0,11	0,11	0,11	0,10
875	0,13	0,16	0,15	0,16	0,14	0,12	0,13	0,12	0,11	0,10
925	0,13	0,17	0,16	0,15	0,16	0,17	0,14	0,14	0,14	0,11
975	0,11	0,14	0,14	0,13	0,16	0,17	0,14	0,13	0,15	0,12
1025	0,09	0,11	0,12	0,11	0,12	0,13	0,12	0,11	0,13	0,11
1075	0,07	0,08	0,09	0,08	0,10	0,10	0,09	0,09	0,11	0,09
1125	0,05	0,06	0,06	0,06	0,09	0,09	0,08	0,06	0,09	0,08
1175	0,04	0,05	0,05	0,05	0,05	0,06	0,06	0,05	0,07	0,06
1225	0,04	0,04	0,05	0,04	0,05	0,05	0,05	0,05	0,05	0,06
1275	0,03	0,03	0,05	0,04	0,04	0,05	0,05	0,04	0,05	0,05
1325	0,03	0,03	0,03	0,04	0,04	0,04	0,04	0,04	0,05	0,05
1375	0,02	0,03	0,03	0,03	0,03	0,04	0,04	0,04	0,05	0,04
1425	0,02	0,03	0,03	0,03	0,03	0,03	0,04	0,04	0,05	0,05
1475	0,02	0,02	0,03	0,03	0,03	0,03	0,03	0,03	0,04	0,04
1525	0,02	0,02	0,02	0,03	0,03	0,03	0,03	0,03	0,04	0,04
1575	0,02	0,02	0,02	0,02	0,03	0,03	0,03	0,03	0,04	0,04
1625	0,02	0,02	0,02	0,02	0,03	0,03	0,03	0,03	0,03	0,03
1675	0,02	0,02	0,02	0,02	0,02	0,02	0,03	0,03	0,03	0,04
1725	0,02	0,02	0,02	0,02	0,02	0,02	0,03	0,03	0,03	0,03
1775	0,02	0,02	0,02	0,02	0,02	0,02	0,03	0,03	0,03	0,03
1825	0,01	0,02	0,02	0,02	0,02	0,02	0,03	0,03	0,03	0,03
1875	0,01	0,02	0,02	0,02	0,02	0,02	0,02	0,03	0,03	0,03
1925	0,01	0,02	0,02	0,02	0,02	0,02	0,02	0,03	0,03	0,03
1975	0,01	0,01	0,01	0,02	0,02	0,02	0,02	0,02	0,03	0,03

Höhere Frequenzen

PIKO IQ 10, Plenticore plus 10, PIKO IQ 8.5, Plenticore plus 8.5, PIKO IQ 7.0, Plenticore plus 7.0

Wirkleistung P/P _n [%]	10	20	30	40	50	60	70	80	90	100
Frequenz [kHz]	I[%]	I[%]	I[%]	I[%]	I[%]	I[%]	I[%]	I[%]	I[%]	I[%]
2,1	0,06	0,05	0,06	0,06	0,06	0,08	0,09	0,08	0,10	0,11
2,3	0,05	0,06	0,06	0,08	0,07	0,08	0,09	0,09	0,12	0,13
2,5	0,06	0,07	0,09	0,10	0,10	0,11	0,13	0,14	0,14	0,16
2,7	0,08	0,09	0,10	0,11	0,12	0,13	0,13	0,15	0,17	0,18
2,9	0,06	0,07	0,08	0,09	0,08	0,08	0,08	0,08	0,09	0,10
3,1	0,06	0,07	0,08	0,07	0,08	0,08	0,08	0,08	0,08	0,08
3,3	0,06	0,06	0,07	0,07	0,08	0,08	0,07	0,07	0,07	0,08
3,5	0,05	0,05	0,06	0,06	0,06	0,06	0,07	0,06	0,07	0,07
3,7	0,14	0,13	0,13	0,13	0,13	0,13	0,13	0,13	0,13	0,12
3,9	0,22	0,21	0,21	0,20	0,20	0,20	0,19	0,20	0,19	0,30
4,1	0,25	0,24	0,24	0,24	0,24	0,23	0,24	0,24	0,24	0,29
4,3	0,05	0,06	0,06	0,06	0,06	0,06	0,06	0,07	0,07	0,07
4,5	0,03	0,03	0,03	0,03	0,03	0,04	0,04	0,04	0,04	0,04
4,7	0,03	0,03	0,03	0,03	0,03	0,03	0,03	0,04	0,04	0,04
4,9	0,02	0,03	0,03	0,03	0,03	0,03	0,03	0,03	0,03	0,04
5,1	0,02	0,02	0,02	0,03	0,03	0,03	0,03	0,03	0,03	0,03
5,3	0,02	0,02	0,02	0,03	0,03	0,03	0,03	0,03	0,03	0,03
5,5	0,03	0,02	0,02	0,03	0,03	0,03	0,03	0,03	0,03	0,03
5,7	0,02	0,03	0,02	0,03	0,03	0,03	0,03	0,03	0,03	0,03
5,9	0,03	0,03	0,03	0,03	0,03	0,03	0,03	0,03	0,03	0,03
6,1	0,02	0,02	0,03	0,03	0,03	0,03	0,03	0,03	0,03	0,03
6,3	0,02	0,02	0,02	0,02	0,02	0,03	0,03	0,03	0,03	0,03
6,5	0,02	0,02	0,02	0,02	0,02	0,02	0,03	0,03	0,03	0,03
6,7	0,02	0,02	0,02	0,02	0,02	0,02	0,03	0,03	0,03	0,03
6,9	0,02	0,02	0,02	0,02	0,02	0,03	0,03	0,03	0,03	0,03
7,1	0,02	0,02	0,02	0,02	0,02	0,02	0,03	0,03	0,03	0,03
7,3	0,02	0,02	0,02	0,02	0,02	0,02	0,03	0,03	0,03	0,03
7,5	0,02	0,02	0,02	0,02	0,02	0,02	0,03	0,03	0,03	0,03
7,7	0,02	0,02	0,02	0,02	0,02	0,03	0,03	0,03	0,03	0,03
7,9	0,02	0,02	0,02	0,03	0,03	0,03	0,04	0,04	0,05	0,08
8,1	0,02	0,02	0,03	0,03	0,03	0,03	0,04	0,05	0,05	0,08
8,3	0,02	0,02	0,02	0,02	0,02	0,03	0,03	0,03	0,03	0,04
8,5	0,02	0,02	0,02	0,02	0,02	0,02	0,03	0,03	0,03	0,03
8,7	0,02	0,02	0,02	0,02	0,02	0,02	0,03	0,03	0,03	0,03
8,9	0,02	0,02	0,02	0,02	0,02	0,03	0,03	0,03	0,03	0,03

Oberschwingungen

PIKO IQ 5.5, Plenticore plus 5.5, PIKO IQ 4.2, Plenticore plus 4.2

Wirkleistung P/P _n [%]	10	20	30	40	50	60	70	80	90	100
Ordnungszahl	I[%]	I[%]	I[%]	I[%]	I[%]	I[%]	I[%]	I[%]	I[%]	I[%]
2	0,90	1,04	1,14	1,24	1,32	1,37	1,47	1,58	1,65	2,07
3	0,45	0,46	0,44	0,48	0,47	0,62	0,51	0,63	0,53	0,64
4	0,43	0,52	0,51	0,46	0,42	0,41	0,38	0,34	0,31	0,57
5	0,83	0,59	0,94	1,28	1,47	1,83	1,81	2,08	1,99	2,07
6	0,38	0,45	0,51	0,53	0,52	0,51	0,50	0,50	0,49	0,13
7	0,62	0,93	0,71	0,45	0,25	0,27	0,43	0,56	0,69	0,91
8	0,32	0,63	0,55	0,48	0,47	0,43	0,44	0,45	0,48	0,57
9	0,13	0,11	0,15	0,20	0,22	0,24	0,21	0,25	0,21	0,20
10	0,51	0,25	0,42	0,40	0,32	0,26	0,24	0,22	0,21	0,38
11	0,25	0,40	0,94	1,01	0,97	0,80	0,69	0,62	0,58	0,60
12	0,24	0,26	0,23	0,27	0,25	0,25	0,26	0,28	0,30	0,10
13	0,27	0,32	0,28	0,49	0,54	0,45	0,27	0,28	0,20	0,30
14	0,21	0,60	0,48	0,32	0,35	0,37	0,40	0,41	0,42	0,45
15	0,12	0,17	0,21	0,25	0,29	0,23	0,24	0,22	0,21	0,15
16	0,50	0,52	0,94	0,50	0,56	0,64	0,59	0,45	0,47	0,46
17	0,16	0,54	1,18	0,66	0,67	0,82	0,79	0,70	0,67	0,72
18	0,30	0,19	0,33	0,54	0,46	0,38	0,43	0,41	0,35	0,24
19	0,37	0,27	0,33	0,78	0,81	0,60	0,64	0,84	0,98	0,82
20	0,22	0,32	0,35	0,43	0,50	0,50	0,45	0,48	0,54	0,50
21	0,14	0,10	0,12	0,17	0,22	0,24	0,25	0,22	0,18	0,16
22	0,20	0,22	0,16	0,25	0,27	0,24	0,27	0,36	0,43	0,44
23	0,19	0,18	0,29	0,23	0,25	0,27	0,26	0,27	0,27	0,31
24	0,05	0,04	0,08	0,08	0,09	0,11	0,12	0,11	0,10	0,08
25	0,12	0,09	0,11	0,13	0,18	0,22	0,17	0,17	0,18	0,21
26	0,10	0,16	0,18	0,18	0,19	0,19	0,20	0,20	0,20	0,21
27	0,05	0,04	0,06	0,05	0,05	0,08	0,08	0,08	0,06	0,05
28	0,13	0,11	0,10	0,09	0,11	0,13	0,15	0,14	0,14	0,15
29	0,08	0,10	0,12	0,15	0,14	0,17	0,19	0,20	0,19	0,21
30	0,04	0,04	0,05	0,04	0,05	0,05	0,05	0,05	0,05	0,04
31	0,09	0,04	0,05	0,10	0,09	0,12	0,13	0,16	0,12	0,19
32	0,07	0,07	0,10	0,10	0,10	0,11	0,13	0,15	0,16	0,16
33	0,04	0,03	0,04	0,03	0,05	0,06	0,04	0,05	0,04	0,04
34	0,09	0,05	0,06	0,05	0,08	0,06	0,05	0,07	0,09	0,10
35	0,05	0,06	0,05	0,07	0,08	0,08	0,08	0,08	0,08	0,07
36	0,03	0,03	0,03	0,04	0,04	0,04	0,04	0,05	0,05	0,04
37	0,07	0,04	0,03	0,03	0,05	0,06	0,05	0,05	0,06	0,06
38	0,04	0,05	0,03	0,04	0,05	0,06	0,06	0,06	0,07	0,09
39	0,03	0,03	0,03	0,04	0,04	0,03	0,04	0,05	0,06	0,04
40	0,07	0,04	0,04	0,05	0,04	0,04	0,05	0,05	0,06	0,07

Zwischenharmonische

PIKO IQ 5.5, Plenticore plus 5.5, PIKO IQ 4.2, Plenticore plus 4.2

Wirkleistung P/P _n [%]	10	20	30	40	50	60	70	80	90	100
Frequenz [Hz]	I[%]	I[%]	I[%]	I[%]	I[%]	I[%]	I[%]	I[%]	I[%]	I[%]
75	0,19	0,34	0,49	0,68	0,81	1,01	1,16	1,31	1,46	1,60
125	0,06	0,09	0,15	0,20	0,24	0,27	0,33	0,37	0,39	0,44
175	0,04	0,06	0,09	0,12	0,14	0,17	0,21	0,22	0,23	0,26
225	0,03	0,05	0,08	0,10	0,13	0,15	0,18	0,21	0,22	0,19
275	0,04	0,04	0,07	0,08	0,08	0,11	0,11	0,13	0,18	0,21
325	0,03	0,07	0,08	0,07	0,07	0,09	0,11	0,12	0,13	0,15
375	0,04	0,06	0,07	0,07	0,06	0,08	0,09	0,10	0,13	0,17
425	0,04	0,05	0,05	0,06	0,06	0,08	0,08	0,09	0,11	0,12
475	0,04	0,04	0,07	0,07	0,06	0,07	0,08	0,08	0,10	0,11
525	0,04	0,04	0,11	0,11	0,09	0,09	0,08	0,09	0,10	0,10
575	0,04	0,04	0,09	0,10	0,10	0,10	0,09	0,09	0,09	0,10
625	0,05	0,05	0,08	0,11	0,10	0,10	0,08	0,08	0,09	0,10
675	0,05	0,07	0,08	0,09	0,10	0,12	0,10	0,11	0,11	0,13
725	0,05	0,07	0,08	0,09	0,11	0,10	0,11	0,10	0,13	0,12
775	0,07	0,10	0,16	0,11	0,15	0,16	0,15	0,12	0,15	0,15
825	0,09	0,15	0,25	0,15	0,20	0,22	0,23	0,20	0,20	0,20
875	0,12	0,14	0,22	0,18	0,22	0,27	0,25	0,20	0,20	0,20
925	0,12	0,12	0,16	0,24	0,24	0,20	0,22	0,26	0,31	0,26
975	0,08	0,10	0,14	0,21	0,22	0,18	0,18	0,22	0,29	0,25
1025	0,06	0,08	0,10	0,12	0,14	0,14	0,14	0,14	0,17	0,17
1075	0,05	0,06	0,06	0,10	0,10	0,09	0,11	0,12	0,15	0,15
1125	0,05	0,05	0,07	0,07	0,07	0,07	0,09	0,11	0,11	0,13
1175	0,04	0,04	0,05	0,05	0,06	0,06	0,07	0,06	0,07	0,09
1225	0,03	0,04	0,04	0,04	0,06	0,07	0,06	0,06	0,07	0,07
1275	0,03	0,04	0,05	0,04	0,06	0,06	0,06	0,06	0,07	0,07
1325	0,03	0,04	0,04	0,04	0,04	0,04	0,05	0,05	0,05	0,06
1375	0,03	0,03	0,04	0,04	0,04	0,04	0,05	0,05	0,05	0,06
1425	0,03	0,03	0,04	0,04	0,04	0,04	0,05	0,05	0,06	0,06
1475	0,02	0,03	0,03	0,03	0,03	0,04	0,04	0,04	0,05	0,06
1525	0,02	0,03	0,03	0,03	0,04	0,04	0,04	0,04	0,04	0,05
1575	0,02	0,02	0,03	0,04	0,03	0,04	0,04	0,04	0,05	0,06
1625	0,02	0,02	0,03	0,03	0,03	0,03	0,04	0,04	0,04	0,05
1675	0,02	0,02	0,03	0,03	0,03	0,03	0,04	0,03	0,04	0,04
1725	0,02	0,02	0,03	0,03	0,03	0,03	0,03	0,03	0,04	0,04
1775	0,02	0,02	0,03	0,02	0,03	0,03	0,04	0,03	0,04	0,04
1825	0,02	0,02	0,02	0,03	0,03	0,03	0,03	0,03	0,04	0,04
1875	0,02	0,02	0,03	0,02	0,03	0,03	0,03	0,03	0,03	0,04
1925	0,02	0,02	0,02	0,02	0,03	0,03	0,03	0,03	0,03	0,04
1975	0,02	0,02	0,02	0,02	0,03	0,03	0,03	0,03	0,03	0,04

Höhere Frequenzen

PIKO IQ 5.5, Plenticore plus 5.5, PIKO IQ 4.2, Plenticore plus 4.2

Wirkleistung P/P _n [%]	10	20	30	40	50	60	70	80	90	100
Frequenz [kHz]	I[%]	I[%]	I[%]	I[%]	I[%]	I[%]	I[%]	I[%]	I[%]	I[%]
2,1	0,10	0,09	0,08	0,08	0,09	0,08	0,09	0,10	0,13	0,14
2,3	0,09	0,08	0,08	0,09	0,09	0,10	0,11	0,13	0,13	0,14
2,5	0,12	0,11	0,11	0,13	0,14	0,14	0,14	0,13	0,13	0,14
2,7	0,11	0,11	0,12	0,14	0,14	0,15	0,17	0,17	0,18	0,19
2,9	0,09	0,09	0,11	0,12	0,11	0,13	0,13	0,12	0,12	0,14
3,1	0,10	0,09	0,11	0,11	0,11	0,12	0,12	0,12	0,12	0,13
3,3	0,09	0,09	0,10	0,10	0,10	0,11	0,12	0,11	0,12	0,14
3,5	0,08	0,07	0,07	0,08	0,08	0,08	0,09	0,09	0,10	0,11
3,7	0,25	0,24	0,24	0,24	0,24	0,23	0,24	0,24	0,24	0,22
3,9	0,42	0,41	0,42	0,42	0,42	0,42	0,42	0,42	0,42	0,62
4,1	0,45	0,45	0,44	0,44	0,44	0,44	0,43	0,43	0,43	0,56
4,3	0,09	0,10	0,10	0,10	0,10	0,10	0,10	0,11	0,12	0,10
4,5	0,05	0,05	0,06	0,06	0,06	0,06	0,06	0,06	0,06	0,06
4,7	0,05	0,04	0,04	0,05	0,05	0,05	0,05	0,05	0,05	0,06
4,9	0,04	0,04	0,05	0,05	0,05	0,05	0,05	0,05	0,05	0,05
5,1	0,04	0,04	0,04	0,04	0,05	0,05	0,05	0,05	0,05	0,05
5,3	0,04	0,04	0,04	0,04	0,04	0,04	0,05	0,05	0,05	0,05
5,5	0,04	0,04	0,04	0,04	0,04	0,04	0,04	0,04	0,05	0,05
5,7	0,04	0,04	0,04	0,04	0,04	0,04	0,05	0,05	0,05	0,05
5,9	0,04	0,05	0,05	0,05	0,05	0,05	0,05	0,05	0,05	0,05
6,1	0,04	0,04	0,04	0,04	0,04	0,04	0,04	0,04	0,04	0,05
6,3	0,05	0,05	0,05	0,04	0,05	0,05	0,05	0,05	0,05	0,05
6,5	0,04	0,04	0,04	0,04	0,04	0,04	0,04	0,04	0,04	0,05
6,7	0,04	0,04	0,04	0,04	0,04	0,04	0,04	0,04	0,04	0,05
6,9	0,04	0,04	0,04	0,04	0,04	0,04	0,04	0,04	0,04	0,05
7,1	0,04	0,04	0,04	0,04	0,04	0,04	0,04	0,04	0,04	0,05
7,3	0,04	0,04	0,04	0,04	0,04	0,04	0,04	0,04	0,04	0,05
7,5	0,04	0,04	0,04	0,04	0,04	0,04	0,04	0,04	0,04	0,05
7,7	0,04	0,04	0,04	0,04	0,04	0,04	0,04	0,04	0,04	0,05
7,9	0,04	0,04	0,04	0,04	0,04	0,05	0,04	0,05	0,05	0,06
8,1	0,04	0,04	0,04	0,04	0,05	0,05	0,05	0,05	0,05	0,07
8,3	0,04	0,04	0,04	0,04	0,04	0,04	0,04	0,04	0,05	0,05
8,5	0,04	0,04	0,04	0,04	0,04	0,04	0,04	0,04	0,04	0,04
8,7	0,04	0,04	0,04	0,04	0,04	0,04	0,04	0,04	0,04	0,04
8,9	0,04	0,04	0,04	0,04	0,04	0,04	0,04	0,04	0,04	0,05

Anhang 3

F.4 Auszug aus dem Prüfbericht für den NA-Schutz „Bestimmung der elektrischen Eigenschaften“

NA-Schutz als integrierter NA-Schutz inkl. Kuppelschalter

Hersteller:	Kostal Solar Electric GmbH
Software-Version:	01.00
Messzeitraum:	2017-09-26 bis 2018-05-09

Schutzfunktion	Einstellwert	Auslösewert	Abschaltzeit
Spannungsrückgangsschutz U<	0,8*U _n	184,2V	179ms
Spannungssteigerungsschutz U>	1,1*U _n	253,0V	10min Mittelwert
Spannungssteigerungsschutz U>>	1,15*U _n	262,9V	176ms
Frequenzrückgangsschutz f<	47,5Hz	47,48Hz	187ms
Frequenzsteigerungsschutz f>	51,5Hz	51,48Hz	174ms
Eigenzeit des Kuppelschalters			

Die Überprüfung der Gesamtwirkungskette „NA-Schutz – Kuppelschalter“ führte zu einer erfolgreichen Abschaltung.