

ABB Überwachung und Kommunikation VSN300 Wifi Logger Card



Die WIFI-Datenloggerkarte VSN300 ist eine neue, fortschrittliche Erweiterungskarte für die String-Wechselrichter UNO und TRIO von ABB, die den Benutzern im Haushalt und Gewerbe eine moderne und kostengünstige Lösung zur Überwachung und Steuerung ihres Photovoltaiksystems bietet.

Die WIFI-Datenloggerkarte VSN300 lässt sich bei neuen und den meisten vorhandenen Wechselrichtern einfach installieren, wozu der interne Erweiterungssteckplatz des Wechselrichters verwendet wird.

Aufgrund der integrierten IP-Netzwerkonnektivität und innovativen Wi-Fi-Konfigurationstechniken kann diese Karte einfach für die meisten Wi-Fi-Netzwerke und Zugangspunkte konfiguriert werden, ohne dass zusätzliche externe Geräte installiert werden müssen.

Vollständige, ferngesteuerte und lokale Überwachung mit der WiFi-Datenloggerkarte und der neuen und kostenlosen Mobiltelefon-App

Die Benutzer verfügen über eine vollständige, ferngesteuerte und lokale Überwachung, indem sie die WIFI-Datenloggerkarte VSN300 mit der neuen und kostenlosen Mobiltelefon-App "Plant Viewer for Mobile" von ABB kombinieren. Sie ist verfügbar für Geräte mit iOS und Android.

Dank des lokalen Webservers in der WIFI-Datenloggerkarte VSN300 besteht die Möglichkeit, für den Zugang zu den Wechselrichterdaten einen Standardbrowser zu verwenden.

Mit der Kennzeichnung Wi-Fi Certified™ werden Interoperabilität, Sicherheit, einfache Installation und Zuverlässigkeit gewährleistet. Mit den innovativen Konfigurations- und Aktualisierungs-funktionen sorgt die WIFI-Datenloggerkarte VSN300 für die beste Benutzererfahrung bei den Kunden von ABB.

Die WIFI-Datenloggerkarte VSN300 ist nicht nur für die meisten der heute bereits eingesetzten String-Wechselrichter von ABB geeignet, sondern sie nutzt auch die Vorteile des Hyperlink-Busses in neueren Wechselrichtern, um Daten in Echtzeit zu erhalten, die für das Stromnetz-Management verwendet werden können.

Highlights

- Die Kennzeichnung Wi-Fi Certified™ gewährleistet die vollständige Interoperabilität mit Netzwerken gemäß IEEE 802.11b/g/n im Frequenzband 2,4 GHz
- Einfache Installation in neuen und vorhandenen String-Wechselrichtern UNO und TRIO
- Unterstützung des Standards IEEE 802.11b/g/n (2,4 GHz)
- Lokale und ferngesteuerte Überwachung in einer Einheit
- Hochleistungsfähige Datenerfassung
- Hochgeschwindigkeits-Wechselrichterdatenaustausch über Hyperlink [wo verfügbar]

Weitere Highlights

- Modbus/TCP-Server für SCADA-Integration
- Modbus-Mapping gemäß SunSpec für eine einfache Integration
- Sichere und verschlüsselte Datenübertragung zur Anlagenmanagement-Plattform Aurora Vision®
- Ferngesteuertes Lesen und Schreiben der Wechselrichter-Parameter für einen modernen Betrieb
- Bereit für California Rule 21



Technische Daten und Typen

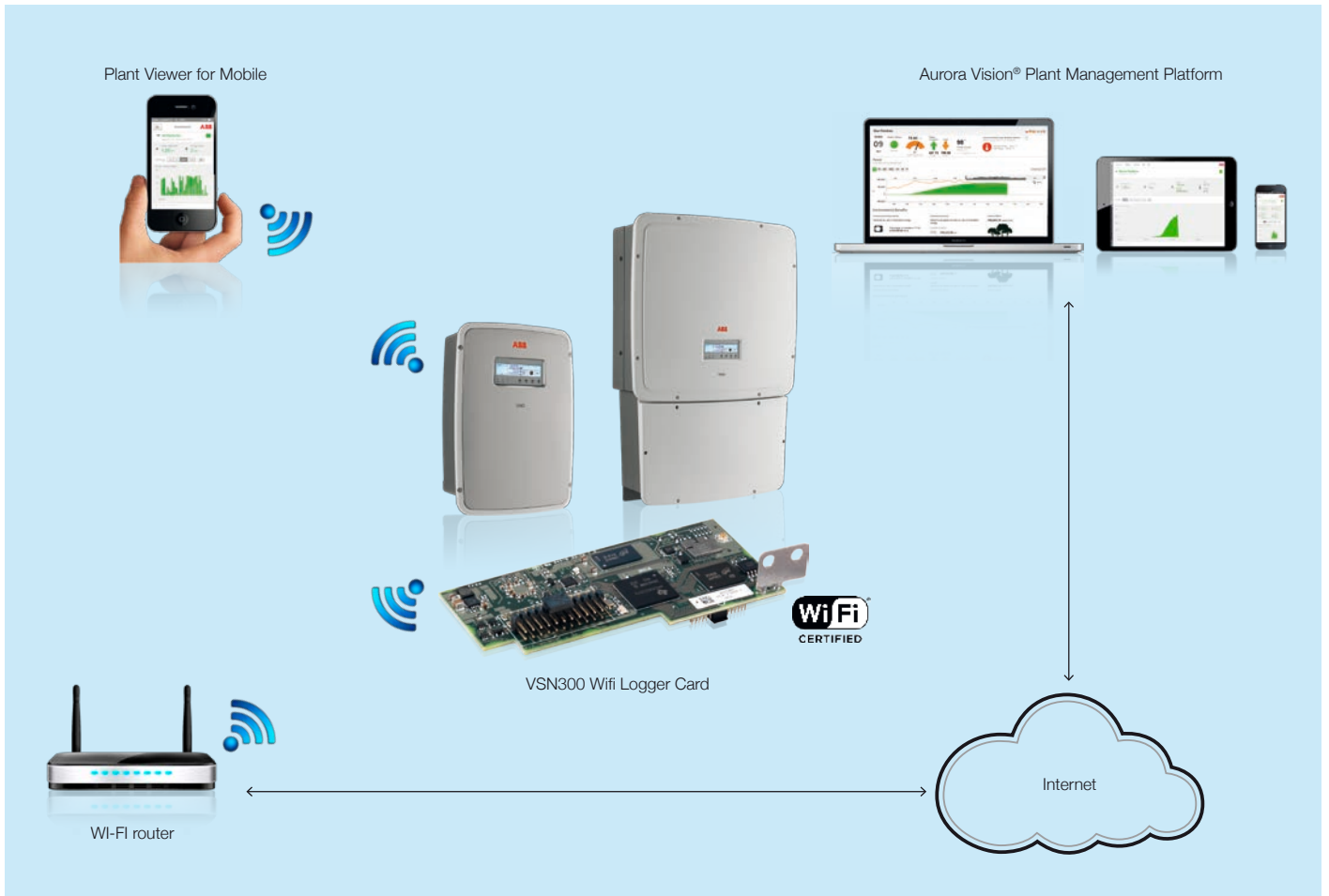
Typenschlüssel

VSN300 Wifi Logger Card

Kommunikationsschnittstellen	
Wechselrichter- Schnittstelle	Hyperlink (CAN@1 Mbps + RS485@115 kBaud) / Legacy (RS232 TTL @ 19.2 kBaud)
Benutzerschnittstelle	Wi-Fi Certified™ IEEE 802.11 b/g/n (2,4 GHz)
Kommunikationsprotokolle	
Protokolle LAN/WAN	HTTPS, DHCP, NTP, SSL, SSH, XML, Modbus TCP (SunSpec)
Monitoring	
Web user interface (WUI)	Integriert
Lokales Monitoring	kabellos über das Wi-Fi® oder über die Plant Viewer for Mobile- App
Fernüberwachung	Plant Portfolio Manager® / Plant Viewer™ / Plant Viewer for mobile
Data logging Spezifikationen	
Datenerfassungsrate	hohe Datenerfassungsrate (weniger als 1 Minuten Mittelwerte)
Lokale Datenspeicherung	Logdaten für 30 Tage auf Basis von 15-Minuten Werten
Upgradefähigkeit	Aus der ferne über die Aurora Vision Plattform / Lokal über das Web User Interface
Erweiterte Funktionen	
Bedienung per Fernzugriff	Wechselrichterparameter ändern / Wechselrichter Firmwareupdates
Smart- Grid Funktionen	Netzmanagement
Netzteil	
DC-Netzteil Leistung	~ 2W
Umgebungsparameter	
Umgebungstemperatur	[-20; +85] °C
Schutzklasse	IP 20
Luftfeuchtigkeit	<85% nicht kondensierend
Mechanische Parameter (pro Gerät)	
Abmessungen (H x W x D)	3.81' x 1.81' x 0.63' (97 mm x 46mm x 16mm)
Gewicht	0.06 lbs (26g)
Befestigungssystem	Erweiterungsslot des Wechselrichters
Konformität	
Marking	CE / FCC / RCM / Wi-Fi Certified™
Emissionen	FCC Part 15 Class B, CISPR 22, EN 55022 Leitungsgebundene und abgestrahlte Emissionen
Störfestigkeit	EN55024

Eigenschaften welche nicht in diesem Datenblatt aufgeführt sind, sind nicht im Produkt enthalten

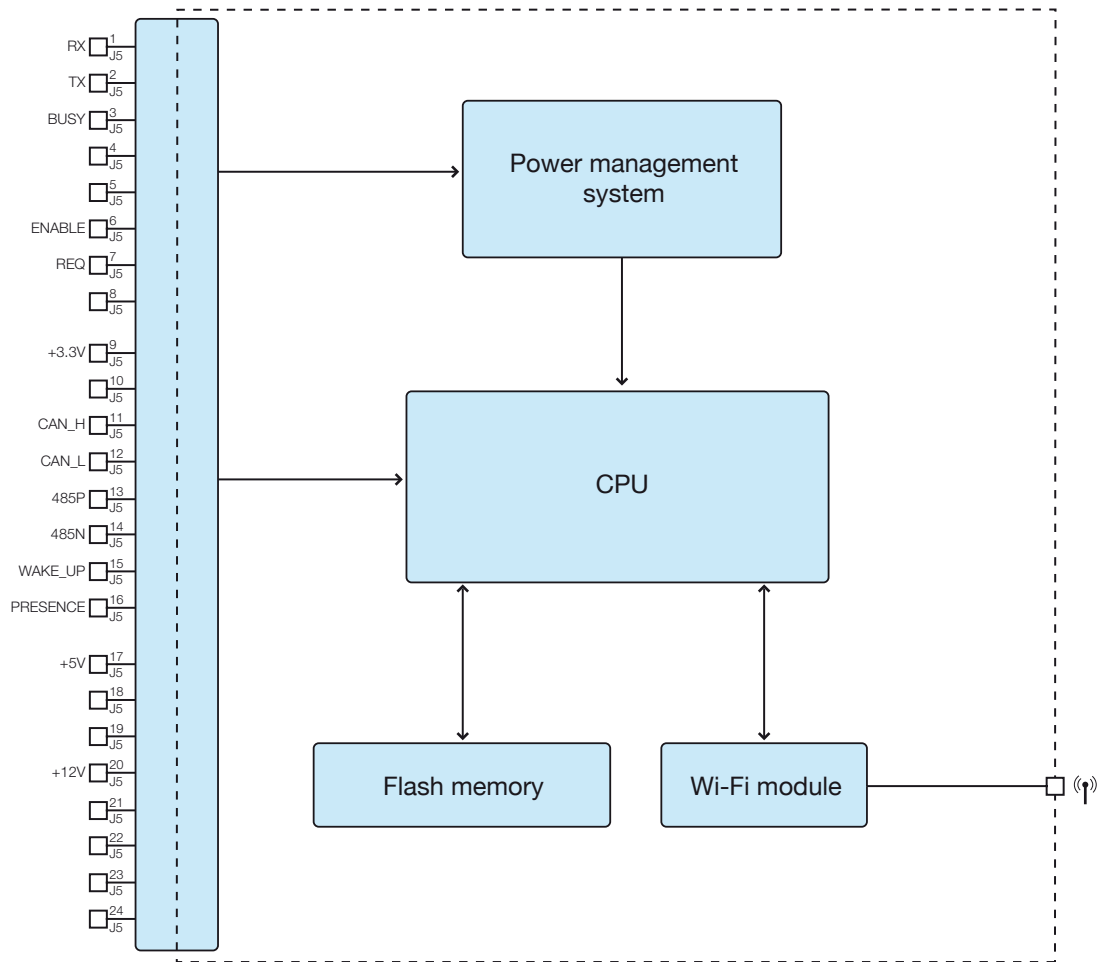
Anwendungen für die VSN300 Wifi Logger Card



Wechselrichter Kompatibilität

Wechselrichter Familie	Monitoring	Betriebs- & Wartungsvorgänge aus der ferne
UNO-2.0	Ja	Nein
UNO-2.5	Ja	Nein
PVI-3.0	Ja	Nein
PVI-3.6	Ja	Nein
PVI-3.8	Ja	Nein
PVI-4.2	Ja	Nein
PVI-4.6	Ja	Nein
PVI-5000	Ja	Nein
PVI-6000	Ja	Nein
PVI-6.0	Ja	Nein
PVI-8.0	Ja	Nein
PVI-10.0	Ja	Nein
PVI-12.5	Ja	Nein
TRIO-5.8	Ja	Ja
TRIO-7.5	Ja	Ja
TRIO-8.5	Ja	Ja
TRIO-20	Ja	Nein
TRIO-27.6	Ja	Nein

Blockdiagramm von VSN300 Wifi Logger Card



BCD.00456 DE 20.05.2014

Support und Service

In mehr als 60 Ländern erhalten Kunden Unterstützung durch das Servicenetzwerk von ABB, darüber hinaus bietet ABB auch einen Komplettservice über die gesamte Nutzungsdauer an, der Installation und Inbetriebnahme, vorbeugende Wartung, Ersatzteile, Reparaturen und Recycling umfasst.

Weitere Informationen erhalten Sie bei Ihrer lokalen ABB Vertretung oder unter:

www.abb.de/solarinverters

www.abb.de

© Copyright 2014 ABB. Alle Rechte vorbehalten. Änderungen vorbehalten.

