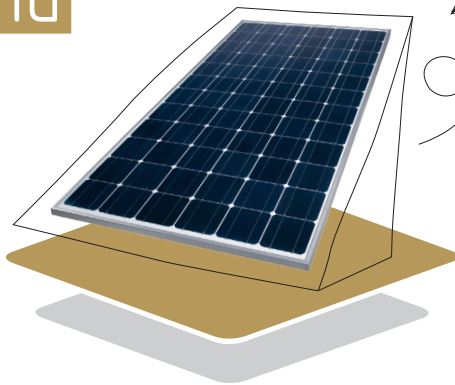
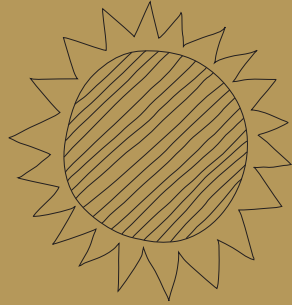


LUXOR SOLAR:
MODULE RICHTIG
MONTIERT



INHALTS-
VERZEICHNIS



04-06

**INFORMATIONEN ZU
DIESER ANLEITUNG**

07-08

**SICHERHEITS-
HINWEISE**

09-13

**MECHANISCHE
INSTALLATION**

14-16

**ELEKTRISCHE
INSTALLATION**

17-19

**FEHLERBEHEBUNG,
WARTUNG**

INFORMATIONEN ZU DIESER ANLEITUNG

1.1 GEGENSTAND

Diese Anleitung enthält Informationen über die Installation und sichere Handhabung der Photovoltaik-Module von Luxor Solar GmbH:

- + eco line 72 / 180 – 190 W (monokristallin)
- + eco line 60 / 225 – 235 W (polykristallin)
- + eco line 60 / 240 – 250 W (monokristallin)

Im Folgenden werden diese Module als „Modul“, Luxor Solar GmbH als „Luxor“ bezeichnet.

1.2 ZIELGRUPPE

Für die Installation von Photovoltaik-Systemen sind besondere Fertigkeiten und Fachkenntnisse erforderlich. Dieses Dokument richtet sich an entsprechende Fachkräfte.

Vor der Installation muss diese Anleitung gelesen und verstanden werden. Bei etwaigen Fragen wenden Sie sich bitte an unseren Vertrieb für weitere

Erläuterungen. Der Installateur muss sich bei der Installation des Moduls an alle Sicherheitsvorkehrungen gemäß dieser Anleitung und an geltende lokale Vorschriften halten. Vor der Installation eines Photovoltaik-Systems hat sich der Installateur mit den mechanischen und elektrischen Anforderungen eines derartigen Systems vertraut zu machen. Bewahren Sie diese Anleitungen für spätere Referenzzwecke (Pflege und Instandhaltung) und für den Fall eines Verkaufs oder der Entsorgung der Module sicher auf.

1.3 GÜLTIGKEIT

Luxor behält sich das Recht vor, jederzeit unangekündigt Änderungen an Modulen oder Montageanweisungen vorzunehmen.

Falls Sie Fragen zur Gültigkeit der Dokumente haben, wenden Sie sich bitte an Luxor.

1.4 GARANTIE UND BESTIMMUNGSGEMÄSSE VERWENDUNG

Es gilt die aktuelle Luxor Garantieerklärung für Photovoltaik-Module.

1.5 HAFTUNGSAUSSCHLUSS

Da sich die Verwendung dieser Anleitungen und die Umstände oder Methoden der Installation, des Betriebs, der Verwendung und der Wartung des Photovoltaik (PV)-Produkts außerhalb der Kontrolle von Luxor befinden, übernimmt Luxor keinerlei Verantwortung und weist ausdrücklich jegliche Haftung für Verlust, Schaden oder Ausgaben von sich, die sich aus der Installation, dem Betrieb, der Verwendung oder der Instandhaltung ergeben oder in jedweder Weise damit verbunden sind. Luxor übernimmt keine Verantwortung für etwaige Verletzungen von Patenten oder anderen Rechten von Drittparteien, die sich aus der Verwendung des PV-Produkts ergeben. Es wird weder durch Implikation noch auf andere Weise eine Lizenz unter einem Patent oder Patentrechten gewährt. Die Informationen in diesen Anleitungen basieren auf den Kenntnissen und der

Erfahrung von Luxor und werden im besten Wissen dargelegt. Diese Informationen, einschließlich der Produktspezifikationen (ohne Einschränkungen) und Vorschläge, stellen weder eine ausdrückliche noch implizierte Garantie dar. Luxor behält sich das Recht vor, die Anleitungen, das PV-Produkt, die Spezifikationen oder Produktinformationsblätter ohne vorherige Ankündigung zu ändern.

1.6 VERWENDETE SYMBOLE

Folgende Symbole werden in der Anleitung verwendet:



Warnung vor lebensgefährlichen Verletzungen bei Nichtbeachtung



Warnung vor Sachschäden bei Nichtbeachtung



Hinweis auf nützliche Informationen

1.7 REGELWERK

Alle Regeln der Technik für Planung, Installation und Betrieb von PV-Anlagen sind einzuhalten.

Die folgenden Normen und Vorschriften stellen lediglich einen Auszug dar:

- + DIN VDE 0100 Errichten von Starkstromanlagen mit Nennspannung bis 1.000 Volt
- + VDI 6012 Bl. 2 Dezentrale Energiesysteme im Gebäude
- + DIN 1055 Lastannahmen für Tragwerke
- + VDE 0185 Blitzschutz
- + BGR 203 Sicherheitsvorschriften für Dacharbeiten der Berufsgenossenschaft
- + BGV A2, A3 Elektrische Anlagen und Betriebsmittel
- + Regelwerk des Zentralverbandes des Deutschen Dachdeckerhandwerks – Fachverband Dach, Wand- und Abdichtungstechnik e.V.
- + Vorschriften der örtlichen Versorgungsnetzbetreiber (VNB)
- + regionale Bauvorschriften

1.8 PRODUKTKENNUNG

Jedes Modul verfügt auf der Rückseite über Etiketten mit folgenden Informationen:

- + Bezeichnungsschild: beschreibt den Produkttyp; Nennleistung, Nennstrom, Nennspannung, Leerlaufspannung, Kurzschlussstrom gemäß den Standardtestbedingungen, sowie die Höchstsystemspannung; Abmessungen und Gewicht sowie Lage der Montagebohrungen und weitere technische Spezifikationen sind den mitgelieferten Datenblättern zu entnehmen.
- + Barcode: Jedes einzelne Modul verfügt über eine eindeutige Seriennummer. Auf jedem Modul gibt es nur einen Barcode. Er ist dauerhaft auf der Innenseite des Moduls befestigt und von der Vorderseite des Moduls aus sichtbar. Dieser Barcode wird vor der Laminierung eingesetzt



Achtung!

Entfernung oder Unkenntlichmachung eines oder mehrerer Etikette ist nicht zulässig!
Bei Zuwiderhandeln verfällt jeglicher Anspruch auf Garantieleistung!

SICHERHEITS- HINWEISE



2.1 GEFAHRENHINWEISE

- + Die Installation darf nur von Fachkräften durchgeführt werden.
- + Halten Sie Kinder beim Transport und bei der Installation der mechanischen und elektrischen Komponenten vom System fern.
- + Installateure haften selbst für das gesamte Risiko im Hinblick auf Unfälle und Verletzungen während der Installation, einschließlich von, aber nicht beschränkt auf Verletzungen durch Stromschlag.
- + Halten Sie die Sicherheitshinweise für Arbeiten mit Gleichstrom ein.
- + Ein einzelnes Modul kann unter Lichteinfall Gleichstromspannungen von mehr als 30 Volt erzeugen. Bei Reihenschaltung der Module entspricht die Gesamtspannung der Summe der einzelnen Modulspannungen. Wenn die Module parallel geschaltet sind, entspricht die Gesamtstromstärke der Summe der Stromstärken der einzelnen Module. Bereits der Kontakt mit einer Gleichstromspannung von 30 Volt oder höher ist potenziell gefährlich.
- + Trennen Sie das Modul niemals unter Last. Schalten Sie vor Arbeiten am PV-System den Wechselrichter gleich- und wechselstromseitig frei.
- + Decken Sie das Modul bei der Installation vollständig mit einem undurchsichtigen Material ab, um die Erzeugung von Strom zu vermeiden.
- + Verwenden Sie ausschließlich isolierte Werkzeuge, die zur Arbeit an elektrischen Anlagen zugelassen sind. Führen Sie keine elektrisch leitenden Teile in die Anschlüsse der Module ein.
- + Führen Sie die Arbeiten an der PV-Anlage nicht bei nasser Witterung oder starkem Wind durch.
- + Verwenden Sie vorschriftsmäßige Absturzsicherungen am Dach.
- + Halten Sie die Sicherheitsvorschriften für alle anderen Komponenten, die im System verwendet werden, ein, einschließlich von Kabeln, Steckern, Laderegler, Wechselrichtern, Speicherakku, wieder aufladbaren Akkumulatoren usw.

2.2 WARNUNG VOR SACHSCHÄDEN



- + Die ordnungsgemäße Konzipierung des Gestells liegt in der Verantwortung der Systemdesigner und Installateure.
- + Schließen Sie die Module niemals kurz.
- + Verwenden Sie ausschließlich Ausrüstung, Anschlüsse, Kabel und Gestelle, die für ein elektrisches Solarsystem geeignet sind.
- + Verwenden Sie immer den gleichen Modultyp innerhalb eines bestimmten PV-Systems.
- + Verwenden Sie keine defekten oder beschädigten Module.
- + Versuchen Sie nicht, das Modul zu zerlegen, und entfernen Sie keine der vorhandenen Bezeichnungsschilder oder Komponenten vom Modul.
- + Auf die obere Oberfläche des Moduls dürfen keine Farb- oder Klebstoffe aufgetragen werden.
- + Verwenden Sie keine Spiegel oder andere Vergrößerungseinrichtungen, um das Sonnenlicht künstlich auf die Module zu konzentrieren.
- + Setzen Sie die Rückwandfolie keinem direkten Sonnenlicht aus.
- + Verwenden Sie das Modul nicht in der Nähe von Ausrüstung oder an Standorten, wo entzündliche Gase erzeugt werden oder sich sammeln können.
- + Bohren Sie keine zusätzlichen Montagebohrlöcher in den Rahmen der Module. Bei Zuwiderhandeln verfällt die Garantie.
- + Versuchen Sie nicht, Löcher in die Glasoberfläche der Module zu bohren. Bei Zuwiderhandeln verfällt die Garantie.
- + Heben Sie das Modul nicht am Anschlusskasten oder an den elektrischen Leitungen an.
- + Stehen Sie nicht auf dem Modul bzw. treten Sie nicht auf das Modul. Stellen Sie keine schweren Objekte auf das Modul.
- + Vermeiden Sie, das Modul fallen zu lassen, setzen Sie das Modul nicht ruckartig ab. Verhindern Sie, dass Gegenstände auf das Modul fallen.
- + Bei der Installation des Systems müssen Sie sich an alle örtlichen, regionalen und nationalen Rechtsverordnungen halten. Beantragen Sie ggf. eine Baugenehmigung.

MECHANISCHE INSTALLATION

3.1 AUSWAHL DES STANDORTES

- + Wählen Sie einen geeigneten Standort für die Installation der Module. Module können auf dem Boden, auf Dächern, Fahrzeugen oder Wasserfahrzeugen installiert werden.
- + In nördlichen Breitengraden sollten die Module nach Süden ausgerichtet sein und in südlichen Breitengraden nach Norden. Detaillierte Informationen über den besten Neigungswinkel bei der Installation erhalten Sie in der Fachliteratur oder von einem erfahrenen Solarinstallateur oder Systemdesigner.
- + Verschattung, auch temporäre Verschattung oder Teilverschattung, ist zu vermeiden.
- + Die Module sind mit Brand-Klasse C bewertet und können auf einem Dach der Klasse A montiert werden.

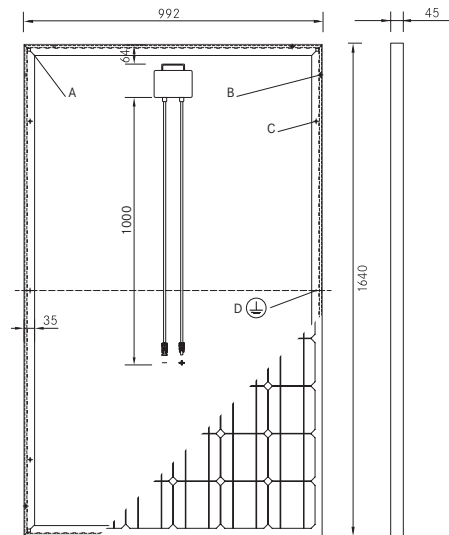
3.2 MASSBILDER MODUL

Rück-/Vorder-/Seitenansicht*

* Toleranz L/B = +/- 3 mm, H = ausschlaggebend sind die Maße in der Auftragsbestätigung

** Lage auf Anfrage

ECO LINE 60 / 240-250 W



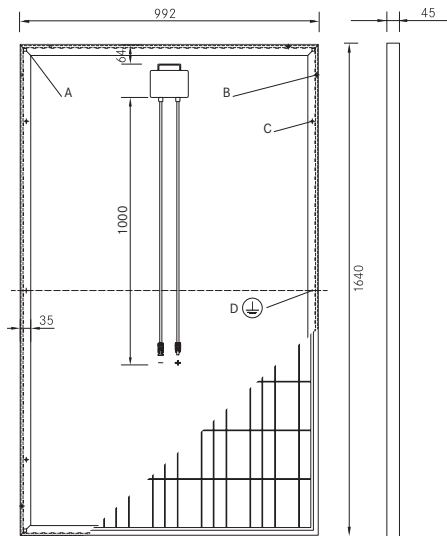
A: 4 x Drainage 10*10 mm

B: 8 x Ventilationsbohrung d = 7 mm

C: 8 x Montagebohrung d = 7 mm**

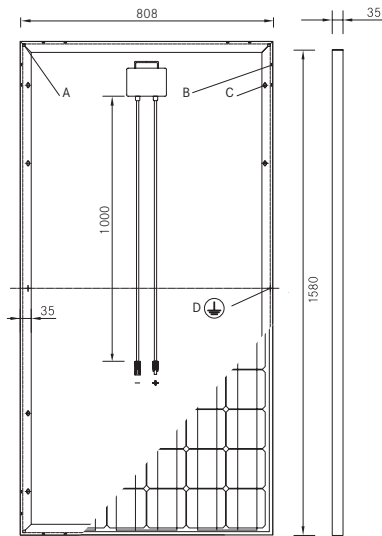
D: 2 x Erdung d = 2 mm

ECO LINE 60 / 225-235 W



- A: 4 x Drainage 10*10 mm
- B: 8 x Ventilationsbohrung d = 7 mm
- C: 8 x Montagebohrung d = 7 mm³
- D: 2 x Erdung d = 2 mm

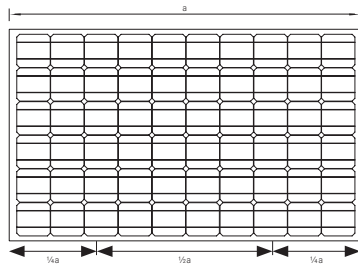
ECO LINE 72 / 180-190 W



- A: 4 x Drainage 10*10 mm
- B: 16 x Ventilationsöffnung 3*7 mm
- C: 8 x Montagebohrung 14*9 mm³
- D: 2 x Erdung d = 2 mm

3.3 AUSWAHL EINES GEEIGNETEN MONTAGEGESTELLS

- + Das Montagegestell für das Modul muss aus langlebigem, korrosions- und UV-beständigem Material gefertigt sein.
- + Das Montagegestell muss für die auftretenden regionalen Schnee- und Windlasten ausreichend dimensioniert sein.
- + Die Module mit den vier Verankerungspunkten müssen sicher am Montagegestell befestigt werden. Bei Auftreten erhöhter Schnee- und Windlasten müssen zusätzliche Verankerungspunkte verwendet werden. In der folgenden Zeichnung finden Sie detaillierte Informationen. Lastberechnungen werden vom Systemdesigner oder Installateur durchgeführt.
- + Die Module können je nach Montagegestell mittels Schraubverbindungen oder Modulklemmen am Montagegestell befestigt werden.
- + Halten Sie die Anweisungen und Sicherheitsvorkehrungen des Montagegestellherstellers ein.



Eco Line 60 / 240 – 250 W:	$a = 1.640 \text{ mm}$
Eco Line 60 / 225 – 235 W:	$a = 1.640 \text{ mm}$
Eco Line 72 / 180 – 190 W:	$a = 1.580 \text{ mm}$

3.4 MONTAGEARTEN



Achtung! Gefahr von Sachschaden!

Behandeln Sie die Module beim Auspacken, Transport und bei der Montage mit großer Sorgfalt. Betreten Sie die Module nicht. Vermeiden Sie Verwindungen. Benutzen Sie Kabel oder Anschlussdose nicht als Griff.



Achtung! Gefahr von Sachschaden!

Verwenden Sie ausschließlich die existierenden Montagebohrungen im Modulrahmen (siehe Maßbild). Führen Sie keine eigenmächtigen Modifikationen am Modul durch.

Die Module besitzen je nach Modultyp acht oder 16 Ventilationsöffnungen und vier Entwässerungsöffnungen im Modulrahmen. Achten Sie bei der Montage darauf, dass diese Öffnungen nicht verdeckt werden. Halten Sie zwischen den Modulen einen Abstand von fünf Millimetern ein, da sich die Module bei Erwärmung etwas ausdehnen.

Wenn möglich, sollten die Module in einem Aufstellwinkel von mindestens 15° montiert werden, um den Selbstreinigungseffekt der Module zu unterstützen.

Die Module sind für Aufdachmontage, Indachmontage, Freiaufstellung geeignet. Außerdem ist eine Stangen- und Mastmontage möglich.

FREIAUFSTELLUNG

Bei der Freiaufstellung, insbesondere bei der Freiaufstellung in Bodennähe, muss berücksichtigt werden, dass auch der untere Modulbereich in

Gegenden mit starkem Schneefall nicht über längere Zeit mit Schnee bedeckt ist. Außerdem muss sichergestellt werden, dass sich das Modul nicht im Schatten von Pflanzen oder Bäumen befindet oder bei starkem Wind von fliegendem Sand und Steinen beschädigt wird.

Bei mehreren Modulreihen muss die gegenseitige Verschattung durch entsprechende Mindestabstände verhindert werden.



Achtung! Gefahr von unzureichender Befestigung!

Bei der Freiaufstellung auf Flachdächern muss ein Randabstand gemäß DIN 1055 Teil 4 eingehalten werden.

DACHPARALLELE MONTAGE

Bei der dachparallelen Montage muss eine ausreichende Hinterlüftung der Module sichergestellt sein (mindestens 100 mm Luftraum zwischen dem Modul und der Montageoberfläche).

Jede für die Montage des Moduls notwendige Dachdurchdringung muss ordnungsgemäß abgedichtet werden, um Undichtigkeiten am Dach zu vermeiden.

ELEKTRISCHE INSTALLATION

4.1 AUSLEGUNG

Die elektrischen Nennwerte liegen innerhalb einer Spanne von ± 3 Prozent der angegebenen Werte von I_{sc} , U_{oc} und P_{max} unter Standardtestbedingungen (Bestrahlungsdichte von 1.000 W/m^2 , AM 1,5 Spektren und einer Zelltemperatur von $25 \text{ }^\circ\text{C}$) im Sinne der Toleranzen der verwendeten Messinstrumente.

Bei normalen Außeneinsatzbedingungen weichen die vom Modul produzierte Stromstärke und Spannung von den auf dem Datenblatt aufgeführten Werten ab. Die Datenblattwerte sind die Werte, die unter Standardtestbedingungen erreicht werden. Entsprechend sollten während des Systemdesigns die Kurzschlussstrom- und Leerlaufspannungswerte mit einem Faktor von 1,25 multipliziert werden, um die Komponentenspannung, Strombelastbarkeit der Leiter, Größe der Sicherungen und die Größe der an die Module oder an den Systemausgang angeschlossenen Regelgeräte ausreichend dimensionieren zu können.

Die Leerlaufspannung des PV-Systems darf die maximal zulässige Eingangsspannung des verwendeten Wechselrichters und die maximale Systemspannung laut Moduldatenblatt (1.000 V) nicht überschreiten. Auch die maximale Systemspannung anderer Systemkomponenten ist zu beachten.

Verwenden Sie keine Module mit unterschiedlichen Konfigurationen im gleichen System.

Höchstanzahl Module (N) = $U_{max} \text{ System} / [U_{oc} \text{ (bei STC)}]$

Die Querschnittsfläche des Kabels und die Anschlusskapazität müssen dem Höchst-Kurzschlussstrom des Systems entsprechen (die empfohlene Querschnittsfläche des Kabels ist 4 mm^2 für ein einzelnes Modul, Nennstrom eines Anschlusses $> 10 \text{ A}$), da ansonsten das Kabel und der Anschluss bei hoher Stromstärke überhitzen.

Die Module erfüllen die Anforderungen der Anwendungsklasse A (IEC 61730), Schutzklasse II.

Der von Photovoltaiksystemen erzeugte Gleichstrom kann in Wechselstrom umgewandelt und in das Versorgungsnetz eingespeist werden. Da die Versorgungsnetzbetreiber (VNB) von Ort zu Ort unterschiedliche Einspeisebedingungen für den Anschluss von erneuerbaren Energiesystemen haben, sollte rechtzeitig Kontakt mit dem zuständigen VNB aufgenommen werden. In der Regel sind Genehmigungen zur Installation eines derartigen Systems nötig (Antrag auf Netzanschluss). Der Anschluss an das Versorgungsnetz darf nur durch einen konzessionierten Elektroinstallateur durchgeführt werden.



Die detaillierten Moduldaten können Sie dem gültigen Moduldatenblatt entnehmen. Die elektrischen Nenndaten der Module befinden sich außerdem auf dem Modultypenschild.

4.2 ERDUNG



Achtung! Gefahr von Sachschaden!
Beachten Sie bitte die örtlichen Vorschriften und Bestimmungen zur Erdung.



Achtung! Gefahr von Sachschaden!
Bolzen, Schrauben oder andere Erdungsverbindungen dürfen nicht zur Befestigung des Moduls am Montagegestell benutzt werden.

Die Module besitzen auf der Rückseite zwei Bohrungen (2 mm) zur Befestigung des Potenzialausgleichs im Modulrahmen.

4.3 VERKABELUNG



Achtung! Gefahr von Stromschlag!
Beachten Sie die Sicherheitshinweise für Arbeiten mit Gleichstrom!



Achtung! Gefahr von Stromschlag und Verbrennung!
Trennen Sie die Modulsteckverbindungen nicht unter Last! Ansonsten kann es zu nicht verlöschenden Lichtbögen kommen.

Die Module sind mit festen Kabeln und mit MC4-Steckverbindungen vorkonditioniert. Verwenden Sie für die Verschaltung nur passende und gleichwertige Steckverbindungen.

Verwenden Sie nur spezielle, UV-beständige Solar-kabel und geeignete Stecker. Knicken Sie die Kabel nicht und beachten Sie den Mindestbiegeradius. Achten Sie darauf, dass die Kabel so verlegt werden, dass sie nicht an scharfkantigen Gegenständen oder Dachpfannen scheuern können. Zur Befestigung eignen sich z. B. UV-beständige Kabelbinder. Manche Montagesysteme besitzen auch spezielle Kabelbefestigungen und Führungen. Achten Sie darauf, dass die Kabel nicht unter Zugspannung installiert werden. Tauschen Sie beschädigte Kabel aus. Sorgen Sie nach Möglichkeit für kurze Kabellängen, um die Eigenverluste zu minimieren. Prüfen Sie bei jedem installierten Strang die Leerlaufspannung und den Kurzschlussstrom (siehe auch Abschnitt 4.4).

4.4 TEST

Testen Sie alle elektrischen und elektronischen Komponenten des Systems vor der Verwendung. Folgen Sie den Anweisungen in den Anleitungen, die mit den Komponenten und der Ausrüstung bereitgestellt werden.

Führen Sie einen Test der Leerlaufspannung und des Kurzschlussstroms vor Anschluss des Systems durch.

LEERLAUFSPANNUNG

Überprüfen Sie die Leerlaufspannung jedes Strangs mit einem digitalen Multimeter. Die gemessenen Werte sollten der Summe der Leerlaufspannung für die einzelnen Module entsprechen. Sie finden die Nennspannung im Datenblatt des eingesetzten Moduls*. Wenn der gemessene Wert deutlich unter dem erwarteten Wert liegt, fahren Sie gemäß dem Abschnitt „Problembehebung bei Niederspannung“ fort.

KURZSCHLUSSSTROM

Testen Sie den Kurzschlussstrom jedes Serienschaltkreises. Dieser kann direkt mit einem digitalen Multimeter gemessen werden, das an zwei Klemmplatten vom Serienschaltkreis oder Modul angeschlossen wird, oder mit einer beliebigen Last, wie z. B. PV-Beleuchtung, um so eine ungefähre Messung durchzuführen. Achten Sie darauf, dass die Nennskala des Amperemeters oder der Nennstrom der Last das 1,25-Fache des Nenn-Kurzschlussstroms des Serienmoduls betragen muss. Sie finden den Nennstrom im Datenblatt des eingesetzten Moduls. Der gemessene Wert kann je nach Wetter, Tageszeit und evtl. Verschattung stark variieren.

*Maßgeblich sind die der jeweiligen Seriennummer zugeordneten elektrischen Werte der mitgelieferten Einzelvermessungen.

FEHLERBEHEBUNG UND WARTUNG

5.1 BLOCKDIODEN UND BYPASS-DIODEN



Achtung! Gefahr von Stromschlag!
Beachten Sie die Sicherheitshinweise für Arbeiten mit Gleichstrom.



Achtung! Gefahr von Stromschlag!
Trennen Sie das Modul niemals unter Last. Schalten Sie vor Arbeiten am PV-System den Wechselrichter gleich- und wechselstromseitig frei. Decken Sie das Modul bei der Installation vollständig mit einem undurchsichtigen Material ab, um die Erzeugung von Strom zu vermeiden.

Bei Systemen mit mehr als zwei Modulen in Reihenschaltung kann hoher Gegenstrom durch verschattete Solarzellen fließen, wenn nur ein Teil des Moduls von der Verschattung betroffen ist, während der andere Teil der Sonnenstrahlung ausgesetzt ist. Dieser Stromfluss kann dazu führen, dass die betroffenen Zellen

sehr heiß werden und das Modul beschädigt wird. Zum Schutz des Moduls vor derartigem hohem Rückstrom werden im Modul Bypass-Dioden verwendet. Alle Module dieser Baureihen haben Bypass-Dioden bereits in der Anschlussdose integriert. Im unwahrscheinlichen Fall eines Diodenausfalls kann die Diode einfach ausgewechselt werden.



Fragen Sie den für den Austausch benötigten Diodentyp unter Nennung des Modultyps und der Seriennummer bei Luxor an.

5.2 PROBLEMBEHEBUNG BEI NIEDERSPANNUNG

Identifizieren Sie zunächst, ob es sich um übliche oder übermäßige Niederspannung handelt.

Bei der üblichen Niederspannung handelt es sich um einen Abfall der Leerlaufspannung im Modul, die durch einen Temperaturanstieg der Solarzellen oder geringere Bestrahlungsdichte hervorgerufen wird.

Übermäßige Niederspannung wird in der Regel durch fehlerhafte Anschlüsse an den Anschlussklemmen oder fehlerhafte Bypass-Dioden hervorgerufen.

- + Testen Sie zunächst alle Kabelanschlüsse, um sicherzustellen, dass kein offener Stromkreis oder fehlerhafter Anschluss vorliegt.
- + Testen Sie die Leerlaufspannung jedes Moduls.
- + Decken Sie die Module mit einem undurchsichtigen Material ab.
- + Trennen Sie die Verbindung an beiden Modulanschlüssen ab.
- + Entfernen Sie das undurchsichtige Material vom Test-Modul und messen Sie die Leerlaufspannung an den Anschlüssen.
- + Wenn die gemessene Spannung nur die Hälfte des Nennwerts beträgt, können Sie von einer beschädigten Bypass-Diode ausgehen. Weitere Informationen finden Sie im Abschnitt „Blockdioden und Bypass-Dioden“.
- + Falls die Bestrahlungsdichte nicht sehr niedrig ist und die Spannung zwischen den Anschlussklemmen um mehr als 5% abweicht, lässt das auf einen fehlerhaften Anschluss schließen.

5.3 WARTUNG



Achtung! Gefahr von Stromschlag!

Die Erdung der Module darf durch Wartungs- und Instandsetzungsarbeiten nicht unterbrochen oder zerstört werden.



Achtung! Gefahr von Beschädigung der Module!

Vermeiden Sie Kratzer und Beschädigungen auf der Glasoberfläche. Verwenden Sie keine aggressiven, kratzenden oder harten Reinigungsmittel.

Luxor empfiehlt die folgende Wartung für eine optimale Leistung des Moduls:

- + Säubern Sie je nach Bedarf die Glasoberfläche des Moduls. Verwenden Sie immer Wasser und einen weichen Schwamm oder ein Tuch zur Reinigung. Eine milde, nicht scheuernde Reinigungslösung kann zur Entfernung von hartnäckigem Schmutz eingesetzt werden.

- + Überprüfen Sie alle sechs Monate die elektrischen und mechanischen Anschlüsse, um sicherzustellen, dass sie sauber, sicher und unbeschädigt sind.
- + Beim Auftreten eines Problems ziehen Sie eine Fachkraft zu Rate. Wichtig: Folgen Sie sämtlichen Instandhaltungsanweisungen für alle Komponenten des Systems, einschließlich der Gestelle, Laderegler, Wechselrichter, Akkus usw.

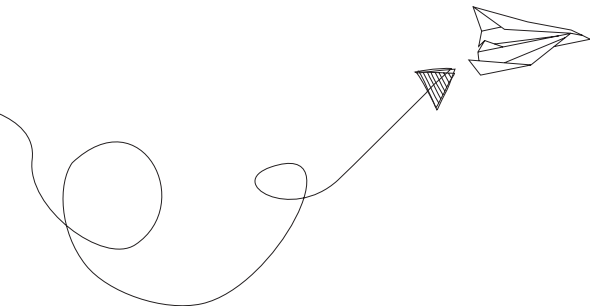
5.4 RÜCKNAHME UND ENTSORGUNG

Für Luxor weist das Thema Nachhaltigkeit einen hohen Stellenwert auf. Deswegen können Module, die entsorgt werden sollen, an Luxor zum Recycling zurückgegeben werden.

Zur Rücknahme ist die Vorlage des Lieferscheins bzw. der Rechnung mit Angabe des Kaufdatums notwendig. Für das Rücknahme- und Entsorgungssystem gelten die jeweils zum Zeitpunkt der Rücknahme bestehenden Bedingungen, die auf der Luxor Internetseite oder auf eine andere angemessene Art und Weise beschrieben sind.

Für Rückfragen können Sie sich jederzeit an Luxor wenden.

☐☐☐ **LUXOR**
the sunshine people



Luxor Solar GmbH

Königstraße 26 | 70173 Stuttgart | Germany
T +49.711.88 888-999 | F +49.711.88 888-911
info@luxor-solar.com | www.luxor-solar.com

Gedruckt auf Recystar Polar, ein Recyclingpapier mit FSC-Zertifikat
und dem Umweltzeichen Blauer Engel.



ClimatePartner 
klimaneutral
gedruckt

Zertifikatsnummer:
778-53212-0511-1068
www.climatepartner.com