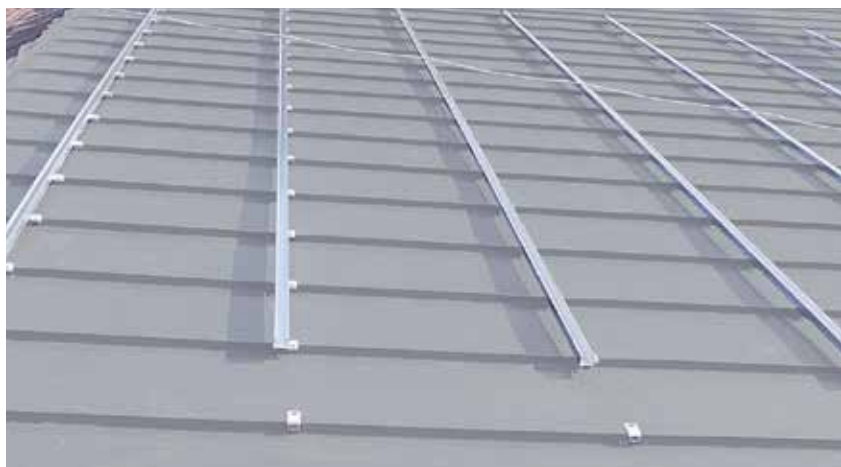


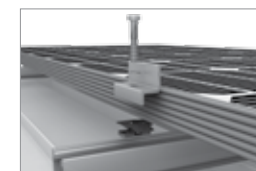
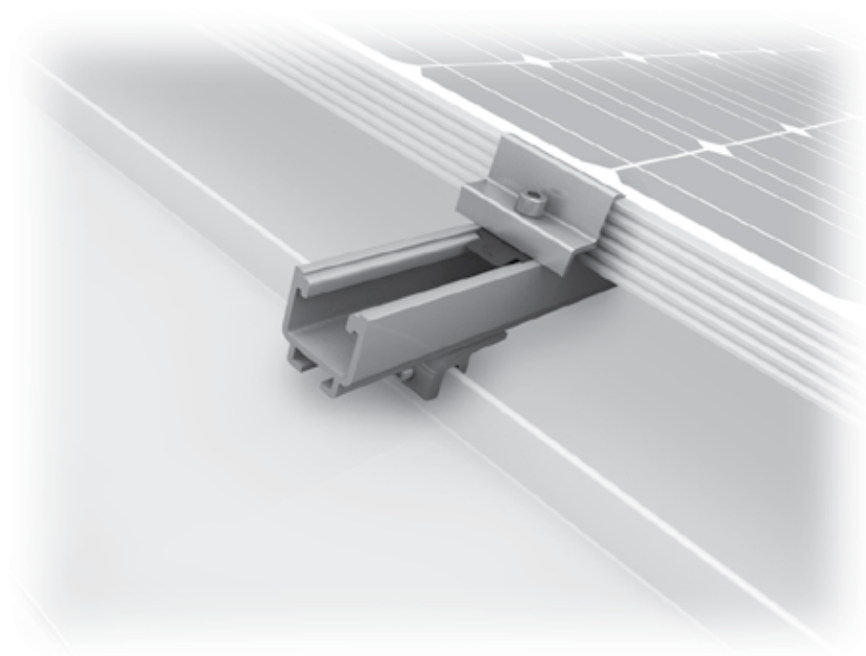


Elpo | Bruneck - Italien  
Anlage: 66,24 kW | Blechfalz mit S5!



Elpo | Neumarkt - Italien  
Anlage: 39,60 kW | Blechfalz mit S5!

Mounting systems for solar technology



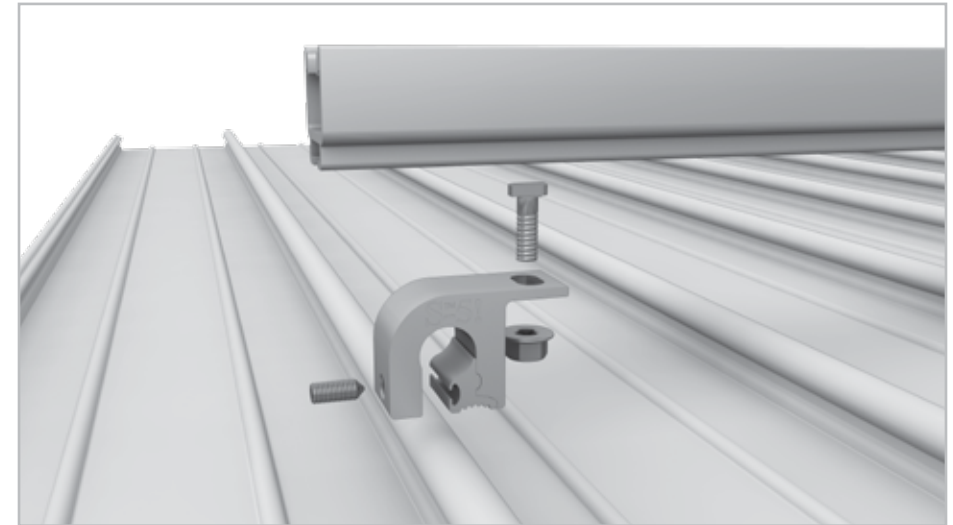
SERVICE-HOTLINE  
**+49 (0)7159 42059-0**  
[www.k2-systems.com](http://www.k2-systems.com)



K2 SYSTEMS  
**SCHRÄGDACH SYSTEME**  
**BLECHFALZ SYSTEM**

# BLECHFALZ SYSTEM

- Für Dächer mit unterschiedlichen Blechfalzeindeckungen
- Befestigung durch Klemmen unterhalb des Falzes
- Keine Dachdurchdringung
- Hohe Haltekräfte
- Anbindung mit der K2 SolidRail Schienenfamilie
- Einfache und flexible Montage
- Kann auch im Kreuzverbund (z.B. mit CrossRail) verbaut werden
- Klemmen aus Aluminium  
(Klemmen in weiteren Materialien und für weitere Dacharten auf Anfrage)
- Modulare Bauweise ermöglicht jede Anlagengröße
- Statisch nachgewiesene Lösung unter Verwendung der K2 Base Planungssoftware

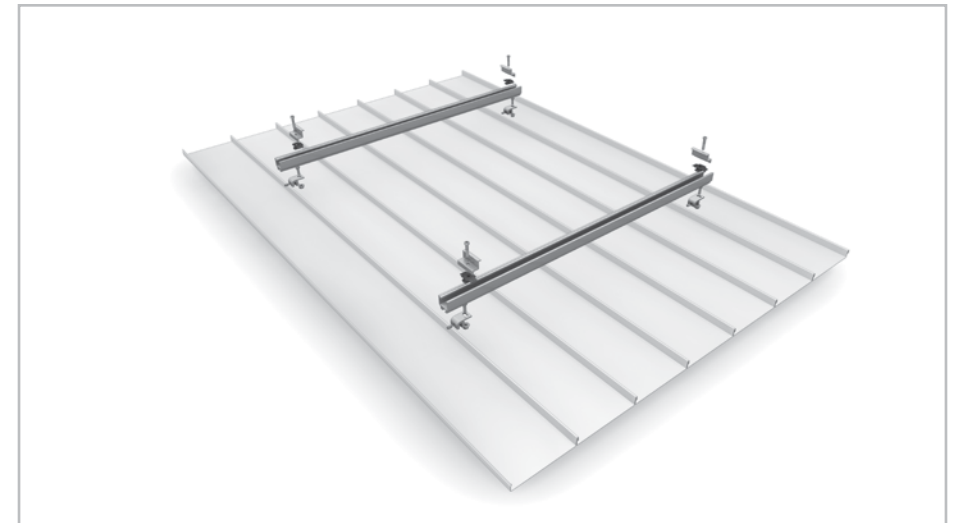


Explosionszeichnung - Blechfalz

## Technische Daten



Einsatzbereich	Schrägdach 5-75°
Dacheindeckung	Blechfalz
PV-Module	für alle gängigen Modultypen geeignet
Modulausrichtung	vertikal / horizontal (mit Kreuzverbund)
Material	Aluminium (EN AW-6063 T66)
Verbindungselemente	Edelstahl A2-70, Aluminium
Dachanbindung	Verschraubung / Klemmung
Grundlagen Statik	Ermittlung der Tragfähigkeitswerte durch unabhängige Prüfinstitute
Lastannahme nach	DIN EN 1991 (Eurocode 1)
Systemkomponenten	K2 Blechfalzklemmen, K2 SolidRail Familie, End- und Mittelklemmen Sets, Hammerkopfschraube, M K2, Sperrzahnmutter



System Explosionszeichnung