

Datenblatt


VITOVOLT 300

Typ M285AA, M290AA, M295AA, M300AA
 Monokristalline Photovoltaik-Module mit
 285/290/295/300 W_p Nennleistung
 Zur Erzeugung von Strom aus Sonnenenergie

Profitieren Sie von diesen Vorteilen

- Modulwirkungsgrad bis 18,4 %.
- Hohe mechanische Belastbarkeit für hohe Schnee- (6000 Pa) und Wind-/Soglasten (2400 Pa) durch korrosionsbeständigen Aluminiumrahmen.
- Leistungsplus von bis zu 5 W_p durch positive Leistungstoleranz.
- 3,2 mm Antireflexglas für hohe Solarerträge.
- Hohe Betriebssicherheit: 3 Bypass-Diodenbrücken für zuverlässigen Betrieb.
- Auf Beständigkeit gegen Salznebel und Ammoniak geprüft. Daher geeignet zum Einsatz in Küstenregionen und Regionen mit intensiver Landwirtschaft.
- Zertifizierungen nach IEC 61215 und IEC 61730 gewährleisten internationale Qualitätsstandards.
- Neueste 4 Busbar Technologie.

Technische Angaben

Technische Daten

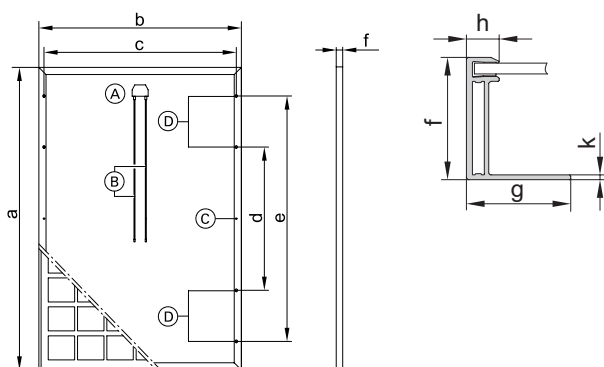
Vitovolt 300	Typ	M285AA	M290AA	M295AA	M300AA
Leistungsdaten bei STC¹					
Nennleistung P _{max.}	W _p	285	290	295	300
Leistungstoleranz	W	0/+5	0/+5	0/+5	0/+5
Spannung im MPP ² U _{mpp}	V	31,65	31,75	34,85	31,95
Strom im MPP ² I _{mpp}	A	9,09	9,21	9,32	9,44
Leerlaufspannung U _{oc}	V	38,25	38,35	38,45	38,55
Kurzschluss-Strom I _{sc}	A	9,60	9,70	9,80	9,90
Modulwirkungsgrad	%	17,58	17,8	18,1	18,4
Temperaturkoeffizienten					
Leistung	%/°C	-0,442	-0,442	-0,442	-0,442
Leerlaufspannung	%/°C	-0,329	-0,329	-0,329	-0,329
Kurzschluss-Strom	%/°C	0,042	0,042	0,042	0,042
Zelltemperatur bei NOCT³					
	°C	46	46	46	46
Wirkungsgradreduzierung bei 200 W/m²					
	%	3	3	3	3
Maximale Systemspannung					
	V	1000	1000	1000	1000
Rückstromfestigkeit					
	A	20	20	20	20

¹ STC = Standard Test Conditions (Standard-Prüfbedingungen: Einstrahlung 1000 W/m², Zelltemperatur 25 °C und atmosphärische Massenzahl AM 1,5).

² MPP = Maximum Power Point (Maximalleistung bei STC).

³ NOCT = Nominal Operating Cell Temperature (Nennbetriebs-Zellentemperatur: Einstrahlung 800 W/m², atmosphärische Massenzahl AM 1,5, Windgeschwindigkeit 1 m/s, Umgebungstemperatur 20 °C).

Messtoleranz STC: ±3 % (P_{max.}), Messtoleranz NOCT: ±5 % (P_{max.})



- (A) Anschlussdose
- (B) Anschlussleitungen
- (C) 2 Anschlüsse für Potenzialausgleich (Ø 4)
- (D) 4 Montagebohrungen (Ø 9)

Maßtabelle

a	mm	1654
b	mm	989
e	mm	1134
f	mm	40
g	mm	13,9
h	mm	13,9
k	mm	1,8

Zelltyp:	Monokristalline Silizium-Zelle 156 mm x 156 mm (6 Zoll)
Anzahl der Zellen:	60 (6 x 10)
Zelleneinbettung (Material):	Ethylvinylacetat (EVA)
Rahmen:	Eloxierte Aluminiumlegierung, schwarz/silber
Frontglas:	Einscheibensicherheitsglas 3,2 mm mit Antireflex-Beschichtung
Gewicht:	18,2 kg
Max. Belastung durch Druck/Sog:	6000 Pa/2400 Pa
Anschlussdose:	IP67, 3 Dioden
Anschluss:	Leitungen 1,0 m lang mit Leiterquerschnitt von 4 mm ² mit Multi-Contact (MC4)
Statische Anforderungen:	Für angreifende Windkräfte ausreichend belastbare Dachkonstruktion
Schutzklasse:	II
Anwendungsklasse:	A
Versandeinheit:	22 Stück pro Palette

Produktgarantie

5 Jahre: Gewährleistung Viessmann
10 Jahre: Erweiterte Produktgarantie Viessmann

Leistungsgarantie

min. 97 % nach einem Jahr
min. 80 % linear nach 25 Jahren

Hinweis

Produkt- und Leistungsgarantie gemäß den Garantiebedingungen der Viessmann Werke GmbH & Co. KG
Garantiebedingungen: www.viessmann.de/Login.

Geprüfte Qualität

Zertifiziert entsprechend: IEC 61215, IEC 61730
Hergestellt in ISO 9001 und 14001 zertifizierten Werken.
CE-Kennzeichnung entsprechend bestehender EG-Richtlinien.