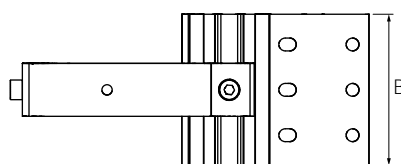
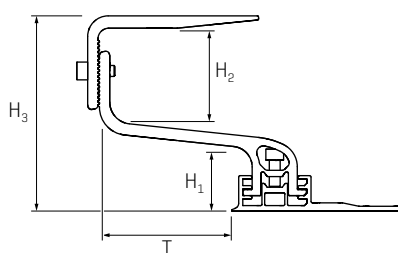


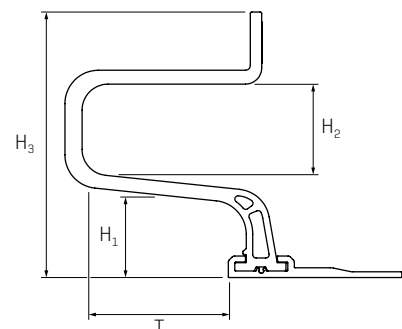
Dachhaken für SingleRail

| Typ / Abbildung | Material | Breite Grundplatte [B] | Höhe unter Ausleger [H ₁] Höhe Ausleger [H ₂] Gesamthöhe [H ₃] | Tiefe Ausleger [T] | Artikel |
|--|-----------|------------------------|---|--------------------|-------------------|
| CrossHook 3S Set | Aluminium | 100 mm | <ul style="list-style-type: none"> 40/47/54 mm 56 mm Ca. 123/130/137 mm | 83 mm | 2001672 |
| CrossHook 4S Set | Aluminium | 100 mm | <ul style="list-style-type: none"> 40/47/54 mm 55 - 85 mm 120,5 - 165 mm | 83 mm | 2001821 |
| SingleHook 1.1* | Aluminium | 100 mm | <ul style="list-style-type: none"> 47,1 mm 56 mm 162,9 mm | 83 mm | 2001928 |
| SingleHook Alpin | Aluminium | 100 mm | <ul style="list-style-type: none"> 35 mm 60 mm 169 mm | 110 mm | 2003155 |
| CrossBoard für CrossHook 3S/4S und SingleBoard für SingleHook 1.1 | Aluminium | 2100 mm | Siehe CrossHook 3S/4S bzw. SingleHook 1.1! | | 2001972 / 2002935 |
| CrossHook 2 (BS EN 490) | Aluminium | 150 mm | <ul style="list-style-type: none"> 44 mm 46 mm 100 mm | 116 mm | 2003175 |
| SingleHook Vario* | Edelstahl | 100 mm | <ul style="list-style-type: none"> 45 - 65 mm 68 mm 172 - 192 mm | 110 mm | 2002651 |

Bemaßungsschema CrossHook



Bemaßungsschema SingleHook



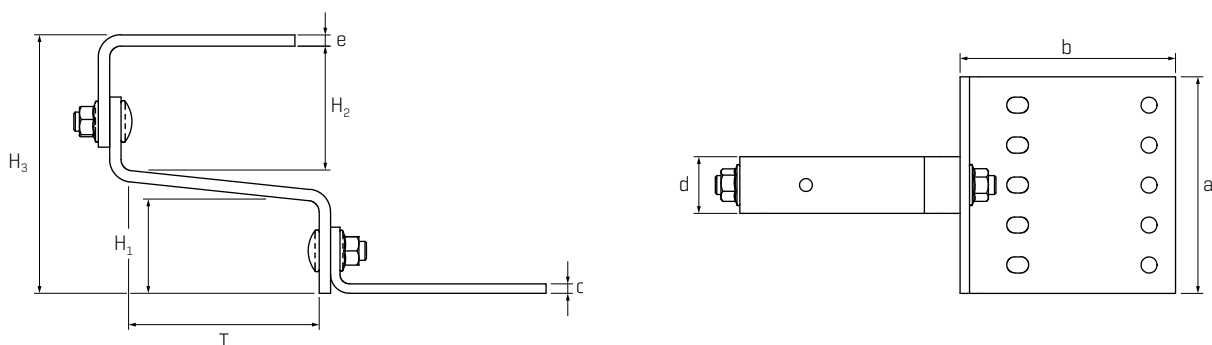
* Ausschließlich für SingleRail geeignet.

Dachhaken für SolidRail

| Typ/Abbildung | Grundplatte [a x b x c] | Ausleger [d x e] | Ausleger [H ₁]/[H ₂] | Gesamthöhe circa [H ₃] | Tiefe Ausleger [T] | Artikel |
|---|-----------------------------|---------------------|---|---|--------------------------|----------------------|
| CrossHook 4SL * ¹  | 100 x 124 x 3,5 - 6,0 mm | 35 x 8,7 mm | 40/47/54 / 55 - 85 mm | 120,5 - 165 mm | 83 mm | 2003156 |
| CrossHook 3S+/4+ * ¹  | 100 x 124 x 3,5 - 6,0 mm | 35 x 8,5 mm | <ul style="list-style-type: none"> 3S+: 40/47/54 mm / 56 mm 4S+: 40/47/54 mm / 55 - 85 mm | <ul style="list-style-type: none"> 3S+: Ca. 123/ 130/137 mm 4S+: 120,5 - 165 mm | 83 mm | 2002390 / 2002402 |
| Pfannenziegel * ²  | 150 x 60 x 5 mm | 30 x 6 mm | 47/65 mm | 134 mm | 98 mm | 1000001 |
| | 180 x 80 x 4 mm | 35 x 6 mm | 38/69 mm | 124 mm | 91 mm | 1000096 |
| | 180 x 80 x 4 mm | 35 x 6 mm | 47/68 mm | 138 mm | 127 mm | 1001508 |
| | 180 x 80 x 5 mm | 40 x 8 mm | 47/55 mm | 121 mm | 87 mm | 1000764 |
| Vario 1 * ²  | 150 x 60 x 5 mm | 30 x 6 mm | 43 / 41 - 71 mm | 112 - 145 mm | 95 mm | 1000125 |
| Vario 2 * ²  | 140 x 55 x 5 mm | 30 x 6 mm | 49 - 58 / 57 - 76 mm | 128 - 156 mm | 94 mm | 1000107 |
| Biberschwanz Doppeldeckung * ³  | 75 x 52 x 4 mm | 75 x 4 mm | 34/62 mm | 119 mm | 234 mm | 2003073 |
| Schiefeindeckung * ²  | 40 x 250 mm | 40 x 65 mm | -/60 mm | 72 mm | 72 mm | 1000373 |
| Coppo * ²  | 150 x 60 x 5 mm | 30 x 5 mm | 18 / 88 - 118 mm | 123 - 153 mm | 120 mm | 1001068 |

*¹ Material: Aluminium · *² Material: Edelstahl · *³ Material: Magnelis 1.0242 [S250GD+ZM310]

Bemaßungsschema



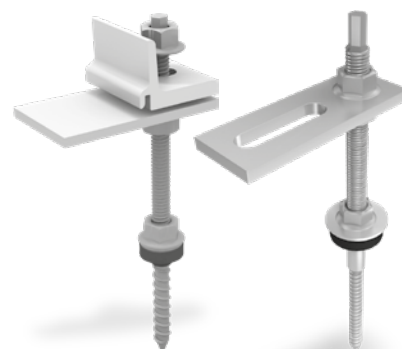


Dachbefestigungen

Stockschrauben

Für Holzunterkonstruktionen

Zum Befestigen der K2 Montageschienen SolidRail und SingleRail auf Dächern mit Wellfaserzement- oder Wellblecheindeckung mit Holzunterkonstruktion. Zur Höhenregulierung der Anlage sind die K2 Stockschrauben mit einem extra langen metrischen Gewinde ausgestattet.



Stockschraube SingleRail

| Typ | Artikelnummer |
|----------------------------|---------------|
| M10×180, Sechskant SW 7 mm | 2003272 |
| M10×200, Sechskant SW 7 mm | 2003273 |
| M10×250, Sechskant SW 7 mm | 2003274 |
| M12×200, Sechskant SW 9 mm | 2003275 |
| M12×250, Sechskant SW 9 mm | 2003276 |
| M12×300, Sechskant SW 9 mm | 2003277 |

Stockschraube SolidRail

| Typ | Artikelnummer |
|----------------------------|---------------|
| M10×180, Sechskant SW 7 mm | 2000120 |
| M10×200, Sechskant SW 7 mm | 2000121 |
| M10×250, Sechskant SW 7 mm | 2000122 |
| M12×200, Sechskant SW 9 mm | 2000123 |
| M12×250, Sechskant SW 9 mm | 2000124 |
| M12×300, Sechskant SW 9 mm | 2000125 |

Solarbefestiger

Für Stahl- und Holzunterkonstruktionen

Solarbefestiger (Edelstahl) zum Befestigen der K2 SolidRail oder SingleRail auf Dächern mit Trapezblech-, Wellfaserzement- oder Wellblecheindeckung. Passende Adapterbleche M10/M12 sind separat erhältlich.



Stahl: Solarbefestiger Ø 8,0 mit M10×50 Gewinde, E16 Kalotte

| Typ | Artikelnummer |
|--------------------------|---------------|
| 8×85 / 50, Länge 135 mm | 2003018 |
| 8×115 / 50, Länge 165 mm | 2003019 |
| 8×155 / 50, Länge 205 mm | 2003020 |
| 8×195 / 50, Länge 245 mm | 2003021 |

Stahl: Solarbefestiger Ø 8,0 mit M10×50 Gewinde, FZD

| Typ | Artikelnummer |
|--------------------------|---------------|
| 8×85 / 50, Länge 135 mm | 2003013 |
| 8×115 / 50, Länge 165 mm | 2003012 |
| 8×155 / 50, Länge 205 mm | 2003016 |
| 8×195 / 50, Länge 245 mm | 2003017 |

Holz: Solarbefestiger Ø 8,0 mm mit M10×50/70 mm, Gewinde metrisch E14 Kalotte oder EPDM. Dichtung FZD Auf Anfrage!



Blechfalzklemmen und Systemklemmen



| Typ / Abbildung | Blechfalztyp / Dachsystem | Öffnungsmaß [mm] | Montageschiene | Material | Artikelnummer |
|---|--|------------------|--|-----------|---------------|
| Single Standing SeamClamp CF:x  | Doppelstehfalz  | 7,0 | SingleRail | Aluminium | 2003024 |
| Single Round SeamClamp CF:x  | Rundfalzprofile  | 25,0 | SingleRail | Aluminium | 2002859 |
| Single Snap SeamClamp CF:x  | Winkelfalz und Snapfalzprofile  | 14,0 | SingleRail | Aluminium | 2003083 |
| S-5! E-Mini-FL Standing SeamClamp  | Doppelstehfalz  | 7,0 | SolidRail | Aluminium | 1001052 |
| S-5! Z-Mini-FL Round SeamClamp  | Rundfalz  | 22,0 | SolidRail | Aluminium | 1000888 |
| Solid Snap SeamClamp CF:x  | Winkelfalz- und Snapfalzprofile  | 14,0 | SolidRail | Aluminium | 2003082 |
| Solid Standing SeamClamp  | Doppelstehfalz  | 3,5 | SolidRail | Edelstahl | 2001712 |
| Solid Round SeamClamp  | Kalzipdächer mit gerundetem Falz  | 10,5 | SolidRail | Edelstahl | 2001853 |
| Rib-Roof Evolution Clamp  | Rib-Roof Evolution  | 23,0 | SolidRail | Aluminium | 2002226 |
| Rib-Roof Speed 500 Clamp  | Rib-Roof Speed 500  | 17,0 | SolidRail | Aluminium | 2002225 |
| Rib-Roof 465 Clamp  | Rib-Roof 465 Trapezprofil  | 12,0 | SolidRail | Aluminium | 2002118 |
| RibClamp KL  | Klip-Lok classic 700 Klip-Lok 406 Klip-Tite 700  | 20,0 | SolidRail oder MiniClamp ohne Basisschiene | Aluminium | 2002857 |