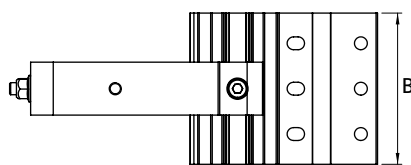
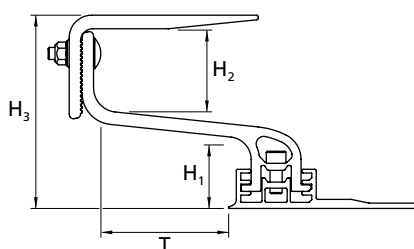


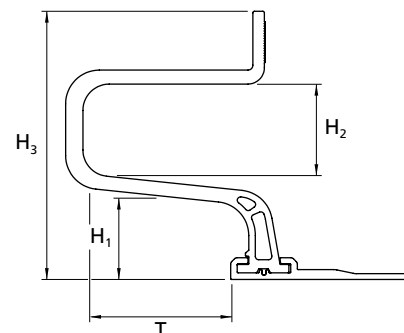
CROSS- UND SINGLEHOOKS FÜR CROSSRAIL UND SINGLERAIL

Typ / Abbildung	Breite Grundplatte [B]	Höhe unter Ausleger [H ₁] Höhe Ausleger [H ₂] Gesamthöhe [H ₃]	Tiefe Ausleger [T]	Artikel
CrossHook 3S 	100 mm	▶ 40/47/54 mm ▶ 56 mm ▶ Ca. 123/130/137 mm	83 mm	2000133
CrossHook 4S 	100 mm	▶ 40/47/54 mm ▶ 55 - 85 mm ▶ 120,5 - 165 mm	83 mm	2000466
SingleHook 1.1 * 	100 mm	▶ 47,1 mm ▶ 56 mm ▶ 162,9 mm	83 mm	2001928
CrossBoard für CrossHook 3S/4S 	2100 mm	▶ 40/47/54 mm ▶ 56/55 - 85 mm ▶ Ca. 123/130/137 / 120,5 - 165 mm	83 mm	2001972
CrossHook 2G 	100 mm	▶ 40/47/54 mm ▶ Kein Abstand ▶ 89,2 mm	-	2000636
CrossHook 2 (BS EN 490) 	150 mm	▶ 44 mm ▶ 46 mm ▶ 100 mm	116 mm	1004900
SingleHook FT 	30 mm	▶ 16 mm ▶ 68 mm ▶ 141 mm	120 mm	2002568
SingleHook Vario 	100 mm	▶ 45 - 65 mm ▶ 68 mm ▶ 172 - 192 mm	110 mm	2002651

Bemaßungsschema CrossHook




Bemaßungsschema SingleHook

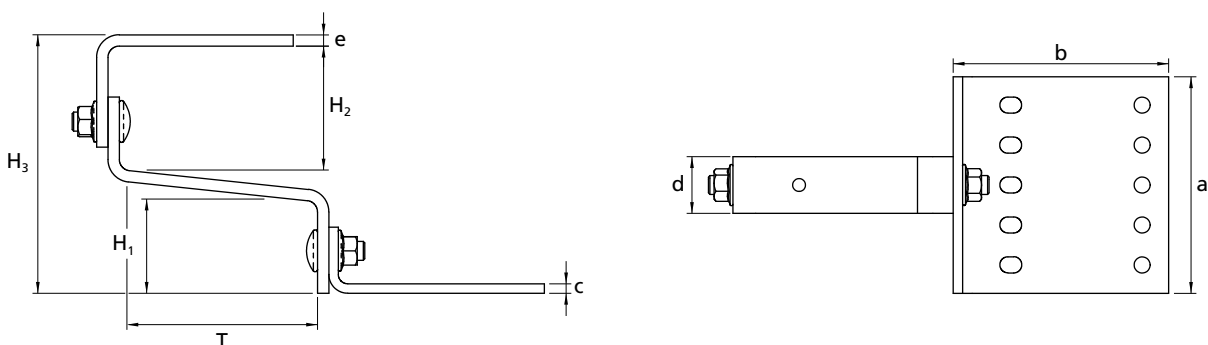


* Ausschließlich für SingleRail geeignet.

EDELSTAHL-DACHHAKEN FÜR SOLIDRAIL

Typ/Abbildung	Grundplatte [a x b x c]	Ausleger [d x e]	Ausleger [H ₁]/[H ₂]	Gesamthöhe circa [H ₃]	Tiefe Ausleger [T]	Artikel
Pfannenziegel 	150 x 60 x 5 mm	30 x 6 mm	47/65 mm	134 mm	98 mm	1000001
	180 x 80 x 4 mm	35 x 6 mm	38/69 mm	124 mm	91 mm	1000096
	180 x 80 x 4 mm	35 x 6 mm	38/89 mm	150 mm	91 mm	1000653
	180 x 80 x 5 mm	40 x 8 mm	47/55 mm	121 mm	87 mm	1000764
Vario 1 	150 x 60 x 5 mm	30 x 6 mm	43/41 - 71 mm	112 - 145 mm	95 mm	1000125
Vario 2 	140 x 55 x 5 mm	30 x 6 mm	49 - 57/41 - 69 mm	108 - 137 mm	94 mm	1000107
Biberschwanz 	40 x 50 mm	40 x 6 mm	33/62 mm	122 mm	189 mm	1000214
Biberschwanz Doppeldeckung 	150 x 45 mm	150 x 60 mm	33/66 mm	103 mm	235 mm	1000074
Schiefereindeckung 	40 x 250 mm	40 x 65 mm	-/60 mm	72 mm	72 mm	1000373
Coppo 	150 x 60 x 5 mm	30 x 5 mm	18/88 - 118 mm	123 - 153 mm	120 mm	1001068

Bemaßungsschema

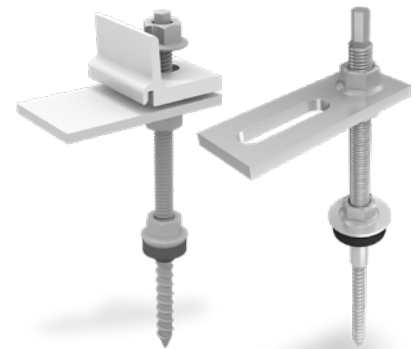


STOCKSCHRAUBEN

Für Holzunterkonstruktionen

Zum Befestigen der K2 Montageschienen SolidRail, SingleRail und CrossRail auf Dächern mit Wellfaserzement- oder Wellblecheindeckung mit Holzunterkonstruktion. Zur Höhenregulierung der Anlage sind die K2 Stockschrauben mit einem extra langen metrischen Gewinde ausgestattet.

Stockschrauben sind mit vormontiertem Adapterblech ausgestattet.



Stockschraube CrossRail / SingleRail

Typ	Artikelnummer
M10×180, Sechskant SW 7 mm	1006166
M10×200, Sechskant SW 7 mm	1006167
M10×250, Sechskant SW 7 mm	1006168
M12×200, Sechskant SW 9 mm	1006169
M12×250, Sechskant SW 9 mm	1006170
M12×300, Sechskant SW 9 mm	1006171
M12×350, Sechskant SW 9 mm	1006172
M12×400, Sechskant SW 9 mm	1006173

Stockschraube SolidRail

Typ	Artikelnummer
M10×180, Sechskant SW 7 mm	2000120
M10×200, Sechskant SW 7 mm	2000121
M10×250, Sechskant SW 7 mm	2000122
M12×200, Sechskant SW 9 mm	2000123
M12×250, Sechskant SW 9 mm	2000124
M12×300, Sechskant SW 9 mm	2000125
M12×350, Sechskant SW 9 mm	2000126
M12×400, Sechskant SW 9 mm	2000127

SOLARBEFESTIGER

Für Stahl-, Holz- und Betonunterkonstruktionen

Solarbefestiger (Edelstahl) zum Befestigen der K2 Montageschienen auf Dächern mit Trapezblech-, Wellfaserzement- oder Wellblecheindeckung. Passende Adapterbleche M10/M12 sind separat erhältlich.



Stahl: Solarbefestiger Ø 8,0
mit M10×50 Gewinde, E16 Kalotte

Typ	Artikelnummer
8×64 / 50, Länge 114 mm	1001491
8×80 / 50, Länge 130 mm	1002586
8×100 / 50, Länge 150 mm	1001636
8×125 / 50, Länge 175 mm	1001412
8×150 / 50, Länge 200 mm	1001134
8×160 / 50, Länge 210 mm	1000666
8×200 / 50, Länge 250 mm	1001751



Stahl: Solarbefestiger Ø 8,0
mit M10×50 Gewinde, FZD

Typ	Artikelnummer
8×64 / 50, Länge 114 mm	1002218
8×80 / 50, Länge 130 mm	1001435
8×100 / 50, Länge 150 mm	1001400
8×125 / 50, Länge 175 mm	1001459
8×150 / 50, Länge 200 mm	1000985
8×160 / 50, Länge 210 mm	1004095
8×200 / 50, Länge 250 mm	1001838



Holz: Solarbefestiger Ø 8,0 mm mit M10×50/70 mm, Gewinde metrisch E14 Kalotte oder EPDM Dichtung FZD Auf Anfrage



Beton / Porenbeton: Solarbefestiger Ø 8,0 mm mit M10×50/70 mm, Gewinde metrisch E14 Kalotte oder EPDM Dichtung FZD Auf Anfrage



BLECHFALZKLEMMEN



Unsere Blechfalzklemmen werden zum Befestigen der K2 Montageschienen auf Blechfalzdächern mit Stehfalztechnik oder gerundetem Falzabschluss verwendet.

Wir führen Blechfalzklemmen für Dächer aus Stahlblech oder Aluminium.

K2 Rundfalzklemme

Für Kalzipdächer mit gerundetem Falzabschluss

Schraube: M10
Klemmschraube: M8
Blechdicke: 3 mm
Material: Edelstahl
Art. 2001853



S-5! Z-Mini-FL Rundfalz

Für Kalzipdächer mit gerundetem Falzabschluss

Langloch: 11×22
Klemmung: Madenschraube
Material: Aluminium
Art. 1000888



K2 Stehfalzklemme

Für Blechfalzdächer mit Stehfalz

Schraube: M10
Klemmschraube: M8
Blechdicke: 2,5 mm
Material: Edelstahl
Art. 2001712



S-5! E-Mini-FL Stehfalz

Für Kalzip-Dächer mit Stehfalz

Langloch: 11×22
Klemmung: Madenschraube
Material: Aluminium
Art. 1001052



Rib-Roof Evolution Rundfalz

Für Rib-Roof Evolution Blechfalzdächer mit gerundetem Falzabschluss

Schraube: M10
Klemmschraube: M8
Material: Aluminium
Art. 2002226



Rib-Roof Speed 500 Stehfalz

Für Rib-Roof Speed 500 Blechfalzdächer mit Stehfalz

Schraube: M10
Klemmschraube: M8
Material: Aluminium
Art. 2002225



Rib-Roof 465 Stehfalz

Für Rib-Roof 465 Blechfalzdächer mit Stehfalz

Schraube: M10
Klemmschraube: M8
Material: Aluminium
Art. 2002118

