



Installationsanleitung
**StorEdge Dreiphasen-
Wechselrichter**

mit SetApp-Konfiguration

Für Europa und den asiatisch-pazifischen Raum

Version 1.2

Haftungsausschluss

Wichtiger Hinweis

Copyright © SolarEdge Inc. Alle Rechte vorbehalten.

Dieses Dokument darf weder im Ganzen noch in Teilen ohne vorherige schriftliche Genehmigung von SolarEdge Inc. reproduziert, zum Abrufen gespeichert oder in jeglicher Form, sei es elektronisch, mechanisch, fotografisch, magnetisch oder anderweitig übermittelt werden.

Nach bestem Wissen wird angenommen, dass alle in diesem Dokument aufgeführten Angaben, Informationen und Daten zuverlässig und genau sind. SolarEdge übernimmt jedoch keine Haftung für die Verwendung dieses Materials. SolarEdge behält sich das Recht vor, jederzeit ohne vorherige Ankündigung Änderungen an dem Material vorzunehmen. Die aktuellste Version finden Sie auf der Website von SolarEdge (www.solaredge.com).

Alle genannten Firmen-, Produkt- und Dienstleistungsnamen sind Marken oder eingetragene Marken der jeweiligen Inhaber.

Hinweis zur Patentkennzeichnung: siehe <http://www.solaredge.com/patent>

Es gelten die Allgemeinen Lieferbedingungen von SolarEdge.

Der Inhalt dieses Dokuments wird fortwährend überprüft und bei Bedarf ergänzt. Abweichungen zu vorherigen Versionen können aber nicht ausgeschlossen werden. SolarEdge übernimmt keine Garantie im Hinblick auf die Vollständigkeit dieses Dokuments.

Die Bilder in dem vorliegenden Dokument dienen lediglich der Veranschaulichung und können je nach Produktmodell variieren.

Einhaltung von Richtlinien zur Störaussendung

Die Geräte wurden getestet, und ihre Übereinstimmung mit den durch lokale Regulierungen festgelegten Grenzwerten wurde festgestellt.

Diese Grenzwerte dienen einem angemessenen Schutz gegen Interferenzstörungen in Wohnräumen. Dieses Gerät erzeugt und verwendet Hochfrequenzenergie und kann diese abstrahlen. Wenn es nicht entsprechend der Bedienungsanleitung installiert und verwendet wird, kann es zu Störungen bei der Hochfrequenzübertragung kommen. Es kann jedoch nicht ausgeschlossen werden, dass bei einer bestimmten Installation Störungen auftreten. Wenn dieses Gerät beim Radio- oder Fernsehempfang Störungen verursacht (dies können Sie durch das Aus- und wieder Einschalten des Gerätes feststellen) versuchen Sie, mit den folgenden Maßnahmen dieses Problem zu beheben:

- Richten Sie die Empfangsantenne neu aus, oder stellen Sie diese an einen anderen Ort.
- Vergrößern Sie den Abstand zwischen dem Gerät und dem Empfänger.
- Schließen Sie das Gerät und den Empfänger an zwei unterschiedliche Stromkreise an.
- Wenden Sie sich an einen Fachhändler oder einen erfahrenen Radio-/Fernsehtechniker.

Sämtliche vorgenommenen Änderungen und Modifikationen, denen die für die Einhaltung der Richtlinien verantwortliche Partei nicht ausdrücklich zugestimmt hat, können zum Entzug der Betriebserlaubnis für das Gerät führen.

Inhalt

Haftungsausschluss	1
Wichtiger Hinweis	1
Einhaltung von Richtlinien zur Störaussendung	1
Revisionsverlauf	5
BEDIENUNGS- UND SICHERHEITSHINWEISE	6
Sicherheitssymbole	6
WICHTIGES SICHERHEITSHINWEISE	7
Kapitel 1: Übersicht	11
Die Komponenten der StorEdge-Lösung	11
Geräteliste für die Installation	12
Transport und Lagerung des Wechselrichters	13
Kapitel 2: Installieren der Leistungsoptimierer	14
Sicherheit	14
Wichtige Hinweise zur Installation	15
Schritt 1: Montage der Leistungsoptimierer	17
Schritt 2: Anschluss eines PV-Moduls an einen Leistungsoptimierer	19
Schritt 3: Anschließen von Leistungsoptimierern in Strängen	19
Schritt 4: Überprüfen des korrekten Anschlusses der Leistungsoptimierer	20
Kapitel 3: Installieren des Wechselrichters	22
Inhalt des Wechselrichterpakets	22
Identifikation des Wechselrichters	22
Wechselrichterschnittstellen	23
Montieren des Wechselrichters	28
Auswahl eines Fehlerstrom-Schutzschalters	31
Kapitel 4: Installation der Batterie	33
Kapitel 5: Anschluss des Wechselrichters	34
Anschluss des AC-Netzes	34
Anschließen der Stränge an den Wechselrichter	36
Anschluss des Energiezählers	36
Anschluss der Batterie	38
Kapitel 6: Aktivierung, Inbetriebnahme und Konfiguration der Anlage	42
Schritt 1: Aktivierung der Anlage	42
Schritt 2: Inbetriebnahme und Konfiguration der Installation	43
Schritt 3: Überprüfung der sachgemäßen Aktivierung und Inbetriebnahme	48
Konfiguration der Verbindung mit dem Energiezähler	49
Konfiguration der Verbindung mit der Batterie	49
Durchführung eines Batterieselbsttests	49

Konfiguration von StorEdge-Programmen	50
Anzeige des Systemstatus	52
Kapitel 7: Einrichten der Verbindung zur Monitoring-Plattform	61
Kommunikationsoptionen	61
Überprüfen der Verbindung	63
Meldung und Überwachung von Daten der Anlage	63
Anhang A: Fehler und Fehlerbehebung	67
Fehler erkennen	67
Fehlerbehebung bei der Kommunikation	68
Fehlerbehebung beim StorEdge Dreiphasen-Wechselrichter	69
Fehlerbehebung bei den Leistungsoptimierern	71
Anhang B: Mechanische Spezifikationen	74
Anhang C: SafeDC™	75
StorEdge Dreiphasen-Wechselrichter - Technische Daten	76
Kundendienst und Kontaktinformationen	79

Revisionsverlauf

Version 1.2 (April 2020)

- Leistungsoptimierer-Richtlinien aktualisiert
- Anschluss für SolarEdge Energiezähler hinzugefügt

Version 1.1 (November 2019)

- Bearbeitungshistorie

Version 1.0 (August 2019)

- Erste Version dieser Anleitung

BEDIENUNGS- UND SICHERHEITSHINWEISE

Beachten Sie bei allen Installations-, Test- und Inspektionsarbeiten unbedingt die folgenden Bedienungs- und Sicherheitshinweise. **Wenn dieser Hinweis nicht beachtet wird, kann es zu Verletzungen, oder zum Tod und zu Schäden an den Geräten führen.**

Sicherheitssymbole

In diesem Dokument werden die folgenden Sicherheitssymbole verwendet. Machen Sie sich vor der Installation und Bedienung des Systems mit den Symbolen und ihrer Bedeutung vertraut.

WARNUNG!



Signalisiert eine Gefahr. Dieses Symbol warnt Sie bei Vorgängen, bei denen **Verletzungs- oder Lebensgefahr** besteht, wenn sie nicht korrekt oder ungenau ausgeführt werden. Arbeiten Sie bei einem Gefahrenhinweis nicht weiter, bevor Sie den erläuterten Sachverhalt genau verstanden und die entsprechenden Maßnahmen ergriffen haben.

ACHTUNG!



Signalisiert eine Gefahr. Dieses Symbol warnt Sie bei Vorgängen, bei denen möglicherweise das **Gerät beschädigt oder zerstört** wird, wenn sie nicht korrekt oder ungenau ausgeführt werden. Arbeiten Sie bei einem Warnhinweis nicht weiter, bevor Sie den erläuterten Sachverhalt genau verstanden und die entsprechenden Maßnahmen ergriffen haben.

HINWEIS



Weist auf zusätzliche Informationen zum aktuellen Thema hin.

WICHTIGES SICHERHEITSMERKMAL



Weist auf Informationen zu Sicherheitsfragen hin.

Entsorgungsvorschriften gemäß den gesetzlichen Bestimmungen für die Entsorgung von Elektroaltgeräten (Waste Electrical and Electronic Equipment - WEEE Regulations):

HINWEIS



Entsorgen Sie dieses Produkt entsprechend den örtlichen Vorschriften oder senden Sie es zurück an SolarEdge.

WICHTIGES SICHERHEITSHINWEISE

BEWAHREN SIE DIESE ANLEITUNG AUF

WARNUNG!



Die Abdeckung des Wechselrichters darf nur geöffnet werden, wenn der EIN/AUS/P-Schalter des Wechselrichters an der Unterseite des Wechselrichters ausgeschaltet ist. Hierdurch wird die DC-Spannung im Wechselrichter deaktiviert. Warten Sie fünf Minuten ab, bevor Sie die Abdeckung öffnen. Sonst besteht die Gefahr eines Stromschlags durch die in den Kondensatoren gespeicherte Energie.



P = Programm/Kopplung

1 = EIN

0 = AUS

WARNUNG!



Stellen Sie vor dem Betrieb des Wechselrichters sicher, dass das AC-Stromkabel und die Wandsteckdose sachgemäß geerdet sind. Dieses Produkt muss an ein geerdetes, metallisches, festes Leitungssystem oder über eine mit seinen Stromkreisleitungen verbundene Erdungsleitung an die Erdungsklemme oder -leitung des Produkts angeschlossen werden.

Warnung!



Öffnen des Wechselrichters im Betrieb zur Reparatur oder zum Durchführen von Systemtests ist nur fachkundigem Personal mit vorheriger Einweisung durch den Hersteller vorenthalten.

WARNUNG!



Berühren Sie die Solarmodule oder sämtliches angeschlossene Schienensysteme nicht, wenn der Wechselrichterschalter eingeschaltet ist, außer dieser ist geerdet.

WARNUNG!

SafeDC erfüllt die Vorgaben nach IEC60947-3 wenn das System mit einer Worst-Case-SafeDC-Spannung (bei Störungen) < 120V installiert wird.

Die Worst-Case-Spannung wird wie folgt definiert: $V_{oc,max} + (\text{Strang-Länge} - 1) * 1 \text{ V}$, wobei gilt:



- $V_{oc,max}$ = Maximum V_{oc} (bei niedrigster Temperatur) des PV-Moduls im String (bei einem String mit mehreren Modulen müssen Sie den Maximalwert verwenden)
- Stranglänge = Anzahl der Leistungsoptimierer im Strang

ACHTUNG!

Dieses Gerät muss entsprechend den Spezifikationen des technischen Datenblatts, mitgeliefert mit dem Gerät, betrieben werden.

ACHTUNG!

SCHWERES OBJEKT. Zur Vermeidung einer Überlastung der Muskeln oder einer Rückenverletzung achten Sie auf sachgemäße Hebetekniken und verwenden Sie ggf. eine Hebevorrichtung.

HINWEIS

Der Wechselrichter ist IP65-klassifiziert. Nicht verwendete Kabelöffnungen/Steckverbinder und Kabelverschraubungen müssen mit entsprechenden Abdeckkappen geschlossen werden.

HINWEIS

Verwenden Sie PV-Module, welche die Maßgaben von IEC 61730 Klasse A erfüllen.

HINWEIS

Das Symbol  kennzeichnet Erdungspunkte am SolarEdge-Gerät. Dieses Symbol wird auch in der vorliegenden Anleitung verwendet.

HINWEIS

Ein SolarEdge-Wechselrichter kann in einer Anlage mit einem Generator installiert werden. SolarEdge verlangt die Installation einer physischen oder elektronischen Sperre, die dem Wechselrichter meldet, wenn das Netz getrennt wurde. Die Bereitstellung der Sperre, deren Installation, Wartung und Betreuung liegt in der Verantwortung des Installateurs. Schäden am Wechselrichter, die durch einen unsachgemäßen Einbau oder eine unsachgemäße Verwendung eines Sicherheitsschalters/ einer übergeordneten Regeleinheit verursacht werden, der/die nicht mit dem SolarEdge-System kompatibel ist, führt dazu, dass die von SolarEdge gewährte eingeschränkte Produktgarantie ungültig wird.



Für weitere Informationen siehe

<https://www.solaredge.com/sites/default/files/se-inverter-support-of-voltage-sources.pdf>.

**HINWEIS**

Die folgenden Warnsymbole befinden sich auf dem Etikett mit den Warnhinweisen auf dem Wechselrichter:



Stromschlaggefahr.



Stromschlaggefahr durch die in den Kondensatoren gespeicherte Energie. Nehmen Sie die Abdeckung erst 5 Minuten nach dem Trennen der Verbindung mit Stromquellen ab.



Heiße Oberfläche – Um die Verbrennungsgefahr zu senken, nicht berühren.

WARNUNG!

Vor dem Betrieb der Anlage müssen Sie sich vergewissern, dass der Wechselrichter sachgemäß geerdet ist.

WARNUNG!

Bei Handhabung der Batterie sind sämtliche Sicherheitshinweise des Herstellers zu beachten.

ACHTUNG!

Das Gerät muss gemäß den angegebenen Betriebsbedingungen, wie in den mit dem Gerät mitgelieferten technischen Daten beschrieben, betrieben werden.



HINWEIS

Die mit dem Wechselrichter verwendete Batterie muss sämtliche örtlichen Zertifizierungsanforderungen erfüllen.



HINWEIS

Bezüglich der Außerbetriebnahme der Batterie und ihrer Entsorgung müssen die Herstelleranforderungen und -anweisungen befolgt werden.

Kapitel 1: Übersicht

Mit der StorEdge™-Lösung von SolarEdge für das Smart Energy Management kann eine Batterie mit dem Wechselrichter verbunden werden.

Der Strom wird in der Batterie gespeichert und kann für verschiedene Anwendungen wie z.B. einen maximierten Eigenverbrauch und für eine Programmierung eines Time-of-Use („Nutzungsdauer“-) Profils verwendet werden. Für eine Backup-Stromversorgung muss ein Wechselrichter, der speziell für eine Backup-Anwendung entwickelt wurde, verwendet werden. Dieser Wechselrichter wird im Rahmen des vorliegenden Dokumentes nicht behandelt.

Die Komponenten der StorEdge-Lösung

- Der **StorEdge Wechselrichter** wird an eine Batterie angeschlossen und übermittelt neben seiner herkömmlichen Funktion als DC-optimierter PV-Wechselrichter Steuerungs- und Überwachungssignale an die Batterie für deren Betrieb.
- Der **Energiezähler** - Der Zähler wird vom Wechselrichter für Export-/Verbrauchsmessungen verwendet sowie für Smart Energy Management-Anwendungen wie bspw.: die Exportbegrenzung und die Maximierung des Eigenverbrauchs.
- Die **Batterie** - Eine 48-Volt-Batterie, die für einen Einsatz mit der StorEdge-Anlage entwickelt wurde. Stellen Sie sicher, dass Sie nur von SolarEdge zugelassene Batterien verwenden.

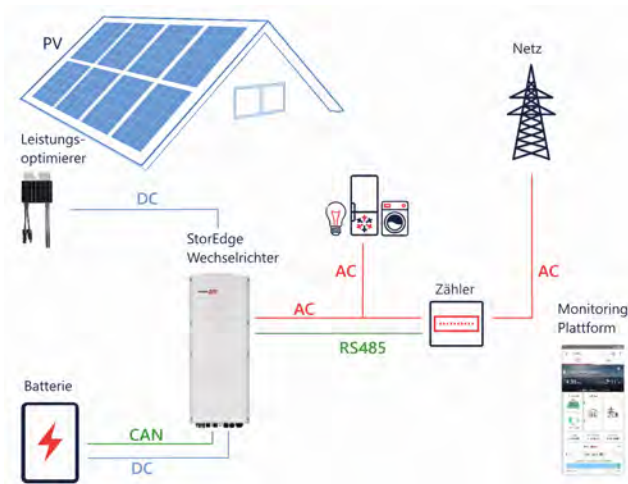


Abbildung 1: StorEdge Systemkomponenten

HINWEIS

- Es können weitere SolarEdge Wechselrichter (ohne Batterien) mit RS485 verbunden werden. Die Wechselrichter sind an der Exportbegrenzung und dem Smart Energy Management beteiligt.
- An Leistungsoptimierer angeschlossene PV-Module sind für die Programmierung des Lade-/Entlade-Profiles nicht notwendig.

Geräteliste für die Installation

Für die Installation des SolarEdge Systems können herkömmliche Werkzeuge und Geräte verwendet werden. Die folgenden Werkzeuge und Geräte werden für die Installation empfohlen:

- Inbusschlüssel für 5 mm Schrauben für die Abdeckung des Wechselrichters und die Seitenschrauben des Wechselrichters
- Inbusschlüssel für M5/M6/M8-Schrauben
- Sicherheitshandschuhe
- Normales Schlitzschraubendreher
- Multimeter mit Strommesszange
- Kabelloser Bohrer (mit Drehmomentkupplung) oder Schraubendreher und Bohraufsätze, die für die Oberfläche geeignet sind, auf die der Wechselrichter und die Optimierer installiert werden. Die Verwendung eines Schlagschraubers ist *nicht* zulässig
- Entsprechende Teile zur Befestigung (z.B. Edelstahlschrauben, -muttern und Unterlegscheiben):
 - Der Montagehalterung an der Montagefläche
 - Der Leistungsoptimierer am Montagegestell (bei kleinen Modulen nicht erforderlich)
- Seitenschneider
- Abisolierzangen
- Multimeter

Zur Installation der Anschlüsse müssen Sie folgendes bereithalten:

- Für das Ethernet:
 - CAT5/6-Twisted-Pair Ethernet Kabel mit RJ45-Stecker
 - Bei Verwendung einer CAT5/6-Kabeltrommel: RJ45-Stecker und RJ45-Crimpzange
- Für RS485:
 - Vier- oder sechsadriges geschirmte Twisted-Pair Kabel
 - Satz Uhrmacher-Präzisionsschraubendreher
- Für CAN:
 - Sechsadriges geschirmtes Twisted-Pair Kabel mit einem RJ45-Stecker
 - CAT5/6-Twisted-Pair Ethernet Kabel mit RJ45-Stecker

Für den Anschluss der Batterie an den Wechselrichter müssen Kupferkabel mit den folgenden Parametern verwendet werden:

- Maximale Länge: 5 m
- Kabeldurchmesser: 35 oder 50 mm²
- Crimp-Werkzeuge
- Schrumpf-Werkzeuge

Transport und Lagerung des Wechselrichters

Transportieren Sie den Wechselrichter in seiner Originalverpackung mit der Oberseite nach oben, und setzen Sie ihn keinen unnötigen Erschütterungen aus. Sollte die Originalverpackung nicht mehr vorhanden sein, verwenden Sie eine ähnliche Verpackung, die für das Gewicht des Wechselrichters geeignet ist (schauen Sie nach Wechselrichtergewicht im Spezifikationsdatenblatt, dieses im Lieferumfang des Wechselrichters enthalten), mit Griffen ausgestattet ist und vollständig geschlossen werden kann.

Lagern Sie den Wechselrichter an einem trockenen Ort mit Umgebungstemperaturen von -25°C bis +65°C / -13°F bis 149°F.

Kapitel 2: Installieren der Leistungsoptimierer

Sicherheit

WARNUNG!

Beim Umbau einer bestehenden Anlage schalten Sie den EIN/AUS/PP-Schalter des Wechselrichters, ggf. das Anschlussgerät und den AC-Leistungsschalter am Haupt-AC-Verteilerkasten aus.

ACHTUNG!

Die Leistungsoptimierer sind IP68/NEMA6P-klassifiziert. Wählen Sie einen Montageort aus, an dem sich die Optimierer nicht dauerhaft in Wasser befinden.

ACHTUNG!

Dieses Gerät muss entsprechend der mit dem Gerät mitgelieferten technischen Betriebsdaten betrieben werden.

ACHTUNG!

Ein Abtrennen der Steckverbinder am Leistungsoptimierer ist untersagt, hierdurch erlischt die Garantie des Produktes.

ACHTUNG!

Sämtliche PV-Module müssen an einen Leistungsoptimierer angeschlossen sein.

ACHTUNG!

Wenn Sie beabsichtigen, die Optimierer direkt an den Modulrahmen anzuschließen, lesen Sie zunächst die Hinweise des Herstellers der Module bezüglich der Montageposition und deren Auswirkungen (sofern zutreffend) auf die Garantie für die Module durch. Bohrlöcher im Modulrahmen müssen gemäß den Anweisungen des Modulherstellers gebohrt werden.

ACHTUNG!

Die Installation einer SolarEdge-Anlage ohne Überprüfung der Kompatibilität der Modulanschlüsse mit den Anschlüssen der Leistungsoptimierer kann unsicher sein und zu Funktionsproblemen wie einer falschen Erdung führen, die eine Abschaltung des Wechselrichters zur Folge haben. Um die mechanische Kompatibilität der Anschlüsse der Leistungsoptimierer mit den Anschlüssen der PV-Module zu gewährleisten, mit denen sie verbunden sind:

- Verwenden Sie identische Anschlüsse desselben Herstellers und desselben Typs für die Leistungsoptimierer und die Module; oder
- Überprüfen Sie folgendermaßen, ob die Anschlüsse kompatibel sind:
 - Der Hersteller der Modulanschlüsse muss ausdrücklich die Kompatibilität mit den SolarEdge-Optimierer-Anschlüssen bestätigen; und
 - Es sollte, von einem Dritten der externen gelisteten Labors (TÜV, VDE, Bureau Veritas UL, CSA, InterTek) ein Testbericht über die Kompatibilität der Anschlüsse eingeholt werden, welcher die Kompatibilität bestätigt.



Für weitere Informationen siehe

<https://www.solaredge.com/sites/default/files/optimizer-input-connector-compatibility.pdf>.



Wichtige Hinweise zur Installation

- Die minimale und maximale Anzahl von Leistungsoptimierern in einem Strang (Stranglänge) finden Sie in den Datenblättern zu den Leistungsoptimierern. Zur Überprüfung der Strang-Länge nutzen Sie den Designer. Der Designer ist auf der SolarEdge Website unter <https://www.solaredge.com/de/products/installer-tools/designer#/> bereitgestellt.
- Gesamtlänge des Kabels – die Länge von Kabeln für die Strangleitung vom ersten und letzten Leistungsoptimierer zum Wechselrichter – darf die folgenden Werte nicht überschreiten:

Einphasen-Wechselrichter	Dreiphasen-Wechselrichter
Alle – 300 m	SE17K und darunter – 300 m
	Über SE17K – 700 m

- Verwenden Sie keine Verlängerungskabel zwischen Modul und Leistungsoptimierer, zwischen zwei Modulen - die an denselben Leistungsoptimierer angeschlossen sind - oder zwischen zwei Leistungsoptimierern außer in den folgenden Fällen:
 - Leistungsoptimierer mit dem 4-Typ-Suffix in der Teilenummer (Pxxx-4xxxxxx) – ein Verlängerungskabel von bis zu 8 m kann verwendet werden.
 - Leistungsoptimierer, die ab Arbeitswoche 42, 2019, wie in der Seriennummer angegeben, hergestellt werden (Beispiel: S.-Nr. SJ5019A-xxxxxxx - Arbeitswoche 50, 2019) – ein Verlängerungskabel von bis zu 8 m kann verwendet werden.
 - Verlängerungskabel von bis zu 10 m können in Systemen mit einem Einphasen-Wechselrichter mit Kompakttechnologie verwendet werden.
 - Verlängerungskabel können zwischen Leistungsoptimierern nur von Reihe zu Reihe verwendet werden, um Hindernisse oder Gänge innerhalb einer Reihe zu umgehen, und vom Ende des Strangs bis zum Wechselrichter, solange die Gesamtlänge des Kabels nicht überschritten wird.
- Verwenden Sie für den Anschluss von Leistungsoptimierern an den Wechselrichter DC-Kabel mit einem Mindestquerschnitt von 4 mm² (11 AWG).
- Rahmen-montierte Leistungsoptimierer werden direkt auf den Modulrahmen montiert, unabhängig von der Art des Gestells (mit oder ohne Schienen). Zur Montage von rahmenmontierten Leistungsoptimierern siehe 
http://www.solaredge.com/sites/default/files/installing_frame_mounted_power_optimizers.pdf.
- Der Leistungsoptimierer kann mit beliebiger Ausrichtung positioniert werden.
- Wenn Sie mehr PV-Module als Optimierereingänge in Parallelschaltung anschließen, verwenden Sie bitte ein Verzweigungskabel. Einige im Handel erhältliche Leistungsoptimieremodelle besitzen einen dualen Eingang.
- Positionieren Sie den Leistungsoptimierer nahe genug am Modul, damit die Kabel angeschlossen werden können.
- Stellen Sie sicher, dass Sie Leistungsoptimierer verwenden, welche die erforderliche Ausgangsleiterlänge aufweisen.
- Durch vollständig verschattete PV-Module werden ihre Leistungsoptimierer möglicherweise vorübergehend abgeschaltet. Dieser hat keinen Einfluss auf die Leistung anderer Leistungsoptimierer im String, so lange die Mindestanzahl in einem String von Modulen verbundener, nicht verschatteter Leistungsoptimierer

gewährleistet ist. Wenn unter normalen Bedingungen weniger als die mindestens notwendige Anzahl an Optimierern mit unverschatteten Modulen verbunden sind, fügen Sie dem String mehr Optimierer hinzu.

- Um die Wärmeabfuhr zu ermöglichen, halten Sie die Abstände wie unten angegeben ein.

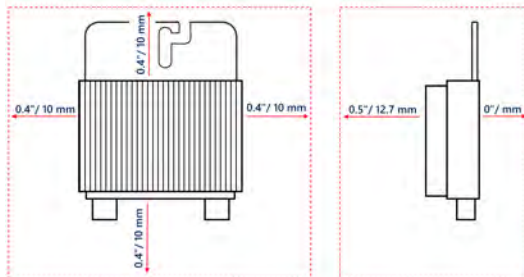


Abbildung 2: Abstand bei Leistungsoptimierern

- Bei der Installation von Modulen auf beengtem Raum, z.B. bei der Installation von Modulen von gebäudeintegrierten Photovoltaikanlagen sind ggf. Maßnahmen zur Belüftung erforderlich, damit die Leistungsoptimierer keinen Temperaturen ausgesetzt werden, die außerhalb ihrer Spezifikationen liegen.

Schritt 1: Montage der Leistungsoptimierer

Für jeden Leistungsoptimierer⁽¹⁾:

1. Bestimmen Sie die Montageposition des Leistungsoptimierers und verwenden Sie die Halterungen des Leistungsoptimierers, um diesen mit dem Montagesystem zu verbinden. Es wird empfohlen, die Leistungsoptimierer an einem vor direkter Sonneneinstrahlung geschützten Montageort zu montieren. Bei rahmenmontierten Leistungsoptimierern befolgen Sie bitte die mit den Optimierern mitgelieferte Anleitung oder nutzen Sie folgenden Link:



https://www.solaredge.com/sites/default/files/installing_frame_mounted_power_optimizers.pdf.

2. Sofern erforderlich, markieren Sie die Position der an der Montageplatte vorgebohrten Befestigungslöcher und bohren Sie im Anschluss die Befestigungslöcher am Montageort.

(1)Gilt nicht für Smart Module.

ACHTUNG!

Vibrationen beim Bohren können die Leistungsoptimierer beschädigen. Dies führt zum Erlöschen der Garantie. Verwenden Sie einen



Drehmomentschlüssel oder eine elektrische Bohrmaschine mit einer einstellbaren Kupplung, welche die Drehmomentanforderungen für die Montage erfüllt. Verwenden Sie *keinen* Schlagschrauber zur Montage zur Leistungsoptimierer.

Der Leistungsoptimierer und die Montageöffnungen dürfen *nicht* durchbohrt werden.

3. Bringen Sie die Leistungsoptimierer mit M6 (1/4 Zoll) Edelstahl-Metallschrauben, -Muttern, Zahnscheiben (zwischen Montageplatte des Leistungsoptimierers und dem Montagesystem) und Unterlegscheiben oder entsprechendem Befestigungsmaterial (z.B. selbstbohrendem Schrauben) am Montageort an. Wenden Sie ein Drehmoment von 9-10 N*m / 6.5-7 lb*ft an.
4. Überprüfen Sie, ob die Leistungsoptimierer richtig am Modulgestell befestigt sind.
5. Notieren Sie die Seriennummern und Positionen der Leistungsoptimierer, wie in *Meldung und Überwachung von Daten der Anlage* auf Seite 63.

Schritt 2: Anschluss eines PV-Moduls an einen Leistungsoptimierer

HINWEIS



Die Abbildungen dienen lediglich der Illustration. Nutzen Sie zur Identifizierung von Plus (+) und Minus (-) der Eingangs- und Ausgangsstecker die am Produkt angebrachten Aufkleber.

Gehen Sie bei jedem der Leistungsoptimierer wie folgt vor:

- Verbinden Sie den Plus (+) Ausgangsanschluss des Moduls mit dem Plus (+) Eingangsanschluss des Leistungsoptimierers.
- Verbinden Sie den Minus (-) Ausgangsanschluss des Moduls mit dem Minus (-) Eingangsanschluss des Leistungsoptimierers.



Abbildung 3: Leistungsoptimierer-Anschlüsse

Schritt 3: Anschließen von Leistungsoptimierern in Strängen

Sie können parallele Strings mit unterschiedlicher Länge miteinander verbinden. Dies bedeutet, dass die Zahl der Leistungsoptimierer in den einzelnen Strängen nicht überall gleich sein muss. Die Mindest- und Höchstlängen von Strängen werden in den Datenblättern der Leistungsoptimierer angegeben. Zur Überprüfung der String-Länge nutzen Sie den [Designer](#).



1. Verbinden Sie den Minus (-) Ausgangsanschluss des ersten Leistungsoptimierers im Strang mit dem Plus (+) Ausgangsanschluss des zweiten Leistungsoptimierers des Strangs.
2. Gehen Sie beim Verbinden der restlichen Leistungsoptimierer im String ebenso vor.

WARNUNG!



Sofern Sie einen Leistungsoptimierer mit Dual-Eingang verwenden und einige Eingänge nicht genutzt werden, müssen die nicht verwendeten Anschlüsse mit dem mitgelieferten Stopfenpaar verschlossen werden.

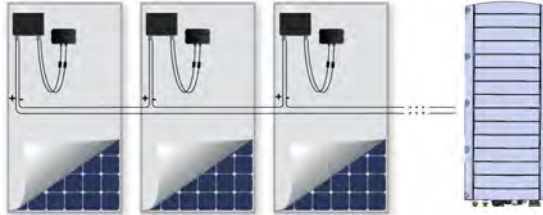


Abbildung 4: In Reihe geschaltete Leistungsoptimierer

3. Wenn Sie die Installation überwachen möchten, erfassen Sie auf der Monitoring-Plattform den physikalischen Standort der einzelnen Leistungsoptimierer, wie in *Erstellung eines logischen und physikalischen Layouts mittels der Installationsdaten* auf Seite 64 beschrieben.

Schritt 4: Überprüfen des korrekten Anschlusses der Leistungsoptimierer

Wenn ein Modul an einen Leistungsoptimierer angeschlossen ist, gibt der Leistungsoptimierer eine sichere Spannung von 1 Volt ($\pm 0,1$ V) aus. Deshalb muss die String-Spannung der 1V-fachen der Zahl an Leistungsoptimierern entsprechen, die in dem Strang in Reihe angeschlossen sind. Wenn beispielsweise 10 Leistungsoptimierer in einem Strang verbunden sind, sollten ca. 10V angezeigt werden.

Stellen Sie sicher, dass die PV-Module während dieses Vorgangs dem Sonnenlicht ausgesetzt sind. Die Leistungsoptimierer schalten sich nur dann ein, wenn das PV-Modul mindestens 2 Watt liefert.

In SolarEdge Systemen weichen die Bedeutungen des Kurzschlussstroms I_{SC} und der Leerlaufspannung V_{OC} aufgrund der Einführung der Leistungsoptimierer zwischen den PV-Modulen und dem Wechselrichter von denen in traditionellen Systemen ab.

Für weitere Informationen zur String-Spannung und dem String-Strom des SolarEdge-Systems siehe *die technischen Hinweise zum SolarEdge-System - V_{OC} und I_{SC}* die auf der SolarEdge-Website unter:

https://www.solaredge.com/sites/default/files/isc_and_voc_in_solaredge_systems_technical_note_de.pdf bereitgestellt sind.



► **So überprüfen Sie den sachgemäßen Anschluss der Leistungsoptimierer:**

Messen Sie die Spannung der Stränge einzeln, bevor Sie diese mit den anderen Strängen oder dem Wechselrichter verbinden. Prüfen Sie die richtige Polarität, indem Sie mit einem Multimeter die Polarität des Leistungsoptimierers messen. Verwenden Sie ein Multimeter mit einer Messgenauigkeit von mindestens 0,1 V.

HINWEIS



Da sich der Wechselrichter noch nicht in Betrieb befindet, können Sie die String-Spannung noch messen und prüfen, ob die DC-Kabeln im StorEdge Anschlussgerät die richtige Polarität aufweisen.

Für eine Fehlerbehebung von Problemen der Leistungsoptimierer siehe *Fehlerbehebung bei den Leistungsoptimierern* auf Seite 71.

Kapitel 3: Installieren des Wechselrichters

Installieren Sie den Wechselrichter vor oder nach der Installation der Module und der Leistungsoptimierer.

ACHTUNG!



Setzen Sie die Anschlüsse an der Unterseite des Wechselrichters nicht auf dem Boden auf, da sie dadurch beschädigt werden können. Sofern Sie den Wechselrichter auf den Boden legen müssen, legen Sie ihn mit der Rückseite nach unten auf den Boden.

Inhalt des Wechselrichterpakets

- Ein StorEdge Wechselrichter
- Eine Halterung
- Zwei Inbusschrauben für die Befestigung des Wechselrichters an der Halterung
- Diese Installationsanleitung
- Zwei 48 mm Ferritringe
- Ein 39 mm Ferritring
- Ringkabelschuhe und M8-Schrauben zum Anschluss der Batteriekabel am Wechselrichter
- Schrumpfschlauch

Identifikation des Wechselrichters

Dem Aufkleber auf dem Wechselrichter können Sie die **Seriennummer** und die **elektrischen Daten** entnehmen. Geben Sie die Seriennummer an, wenn SolarEdge kontaktieren. Die Seriennummer ist auch erforderlich, wenn Sie eine neue Anlage in der SolarEdge Monitoring-Plattform erstellen.

Wechselrichterschnittstellen

Die folgende Abbildung zeigt die Anschlüsse und Komponenten an der Unterseite des Wechselrichters.

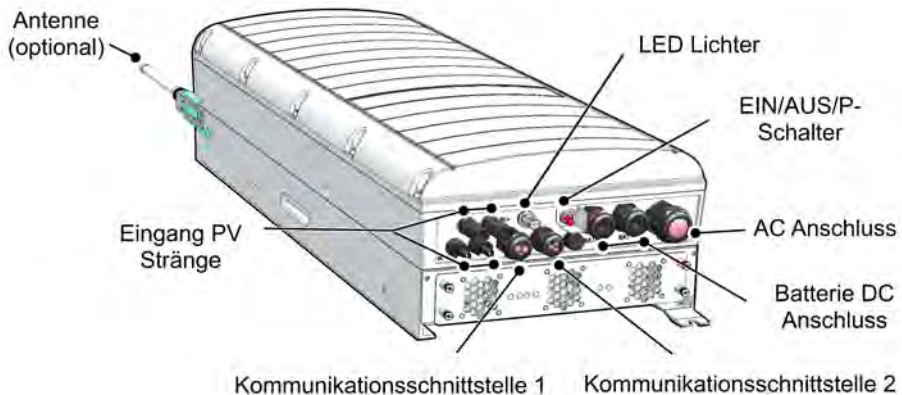


Abbildung 5: Wechselrichterschnittstellen

- **AC-Ausgang:** AC-Ausgangsanschluss, externe Messstelle AC-Kabel, M32 (15 - 21 mm Durchmesser) zum Anschluss an das Stromnetz
- **DC-Eingang:** MC4 -Anschlüsse: zum Anschluss der PV-Anlage
- **Zwei Kommunikationsverschraubungen:** für den Anschluss von Kommunikationsoptionen im Wechselrichter. Jede Verschraubung hat drei Öffnungen. Weitere Informationen zur *Einrichten der Verbindung zur Monitoring-Plattform* auf Seite 61.
- **DC-Eingänge der Batterie:** Zwei Batterieverschraubungen zum Anschluss der Ladekabel (+ und -)

EIN/AUS/P-Schalter:



P = Programm/Kopplung
 1 = EIN
 0 = AUS

Abbildung 6: EIN/AUS/P-Schalter

- EIN (1)** - Wenn dieser Schalter (nach der Kopplung der Optimierer) auf EIN gestellt ist, wird der Betrieb der Leistungsoptimierer gestartet, die Stromerzeugung aktiviert und dem Wechselrichter wird ermöglicht, mit der Einspeisung von Energie in das Versorgungsnetz zu beginnen.
- AUS (0)** - Durch Ausschalten dieses Schalters wird die Spannung des Leistungsoptimierers auf eine niedrige Sicherheitsspannung abgesenkt, und die Einspeisung von Strom verhindert. Auch wenn dieser Schalter ausgeschaltet ist, bleiben die Regelkreise weiter eingeschaltet.
- P** - Durch Verstellen und Lösen des Schalters können Sie sich über LEDs Systemdaten anzeigen lassen und folgende Funktionen ausführen:

P-Positionsdauer	Verhalten	Kommentare
Der Schalter wird 2 Sekunden lang auf P gestellt und anschließend gelöst.	<ul style="list-style-type: none"> • Die Produktionsdaten werden (über die LEDs) 5 Sekunden lang angezeigt, bzw. ggf. entsprechende Fehlermeldungen. • Aktiviert den WLAN-Zugangspunkt für eine Verbindung zur SetApp. 	<p>Wenn sich der Schalter auf P befindet, leuchten sämtliche LEDs.</p> <p>Wenn der Schalter gelöst wird, erlöschen für 0,5 Sekunden alle LEDs und zeigen anschließend die Produktion oder Fehler an.</p>
Der Schalter wird für mehr als 5 Sekunden auf P gestellt und anschließend gelöst.	Beginnt mit der Kopplung.	Die Kopplung (Pairing) wird durch gleichzeitiges Blinken aller 3 LEDs angezeigt.

- **LEDs:** Drei LEDs zur Anzeige, farbig und Status- (ein/ aus/ blinkend⁽¹⁾/ flackernd⁽²⁾/abwechselnd⁽³⁾), verschiedene Systeminformation wie Fehler- und Leistungsanzeigen. Für weitere Informationen siehe <https://www.solaredge.com/de/leds>.

Die wichtigsten LED-Hinweise sind:

- Blau EIN - der Wechselrichter hat eine Verbindung zur Monitoring-Plattform und überträgt Daten
- Grün EIN - die Anlage erzeugt Strom
- Grün blinkend - AC ist eingeschaltet, die Anlage erzeugt jedoch keinen Strom
- Rot EIN - Systemfehler

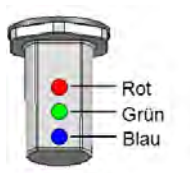


Abbildung 7: LEDs

Die nachstehende Tabelle erläutert die Systemleistungsinformationen nach LED-Farbe und Position des EIN/AUS/P-Schalters.

(1)Blinkend = Schaltet sich gleich lange ein und aus

(2)Flackernd = Schaltet sich 100 ms ein und schaltet sich 5 Sekunden aus

(3)Abwechselnd = Verschiedene LEDs blinken abwechselnd

Hinweis	EIN/AUS/P-Schalter-Position	LED-Farbe			Kommentar
		Rot	Grün	Blau	
Leistungsoptimierer nicht gekoppelt	EIN (1)	AUS	Blinkend	<ul style="list-style-type: none"> • S_OK: EIN • Kein S_OK: AUS 	S_OK: EIN Die Verbindung zur Monitoring-Plattform ist hergestellt.
Kopplung		Blinkend	Blinkend	Blinkend	
Aufwachen/ Netzüberwachung		AUS	Blinkend	Blinkend	
System erzeugt Strom		AUS	AN	<ul style="list-style-type: none"> • S_OK: EIN • Kein S_OK: AUS 	
Nachtmodus (keine Stromerzeugung)		AUS	Flackernd	<ul style="list-style-type: none"> • S_OK: EIN • Kein S_OK: AUS 	
Wechselrichter ist AUS (Safe DC)	AUS (0)	AUS	Blinkend	<ul style="list-style-type: none"> • S_OK: EIN • Kein S_OK: AUS 	
Wechselrichter ist AUS (DC nicht sicher)		Blinkend	Blinkend	<ul style="list-style-type: none"> • S_OK: EIN • Kein S_OK: AUS 	
Wechselrichter konfigurieren oder neu starten	EIN / P	AN	AN	AN	
Firmware-Aktualisierung des Wechselrichters	EIN / P	Abwechselnd	Abwechselnd	Abwechselnd	Der Aktualisierungsvorgang kann bis zu 5 Minuten dauern.
Fehler	Beliebig	AN	EIN/ AUS/ Blinkend/ Flackernd	EIN/ AUS / Blinken	Siehe hier zu "Fehler und Fehlerbehebung" auf Seite 67.

Die nachstehende Tabelle erläutert den Prozentsatz der Stromerzeugung der AC-Daten nach LED-Farbe und Position des EIN/AUS/P-Schalters.

Hinweis	EIN/AUS/P-Schalter-Position	LED-Farbe			Kommentar
		Rot	Grün	Blau	
Prozentsatz der AC-Erzeugung: 0 %	EIN (1)	AUS	AUS	AUS	Dies gibt die Stromerzeugung als Prozentsatz der AC-Nennspitzenausgangsleistung an.
Prozentsatz der AC-Erzeugung: 0 - 33 %		AUS	AN	AUS	
Prozentsatz der AC-Erzeugung: 33 - 66 %		AUS	AUS	AN	
Prozentsatz der AC-Erzeugung: 66 - 100 %		AUS	AN	AN	

Montieren des Wechselrichters

Im Lieferumfang des Wechselrichters ist eine Montagehalterung enthalten.



Abbildung 8: Halterung

HINWEIS



Stellen Sie sicher, dass die Montageoberfläche bzw. die bauliche Konstruktion das Gewicht des Wechselrichters und der Halterung hält, und vergewissern Sie sich, dass die Abmessungen für die Breite der Halterung ausreichen.

ACHTUNG!



SCHWERES OBJEKT. Zur Vermeidung einer Überlastung der Muskeln oder einer Rückenverletzung achten Sie auf sachgemäße Hebetekniken und verwenden Sie ggf. eine Hebevorrichtung.

ACHTUNG!



Die SolarEdge Wechselrichter und Leistungsoptimierer dürfen in einem Mindestabstand von 50 m von der Küste eines Ozeans oder einer anderen salzhaltigen Umgebung installiert werden, wenn auf diese keine direkten Salzwasserspritzer gelangen.

1. Legen Sie die Position für den Wechselrichter an einer Wand, einem Ständerwerk oder einer Stange fest. Es wird empfohlen, den Wechselrichter an einem vor direkter Sonneneinstrahlung geschützten Standort zu montieren.
2. Ermöglichen Sie die Abfuhr von Wärme, indem Sie die folgenden Mindestabstände zwischen dem Wechselrichter und anderen Objekten einhalten:
 - Bei Montage eines einzelnen Wechselrichters:
 - Der Abstand von der Ober- und Unterseite des Wechselrichters muss mindestens 20 cm betragen.
 - 10 cm zur rechten und linken Seite des Wechselrichters. Für einen einfachen Zugang zu den Lüftern wird ein größerer Abstand empfohlen.
 - Für die Installation mehrerer Wechselrichter befolgen Sie die Hinweise für Dreiphasen-Wechselrichter unter [Hinweise für den Abstand bei der Montage mehrerer Wechselrichter](#).



3. Positionieren Sie die Halterung an der Wand/Stange und markieren Sie die Positionen der Bohrlöcher:
 - Stellen Sie sicher, dass sich die flache Kante der Halterung wie in *Abbildung 9* unten befindet.
 - Verwenden Sie mindestens zwei Bohrlöcher der Halterung. Zum Befestigen der Halterung können weitere Löcher verwendet werden. Legen Sie anhand der Beschaffenheit und des Materials der Montagefläche fest, welche und wie viele Löcher verwendet werden sollen.
4. Bohren Sie die Löcher und bringen Sie die Halterung an. Überprüfen Sie, ob die Halterung an der Montagefläche fest befestigt ist.

HINWEIS

Bei der Montage eines Wechselrichters auf einer unebenen Fläche sollten Sie eventuell Distanz-/Unterlegscheiben hinter der oberen Montagebohrung der Halterung verwenden. Sie müssen je nach Winkel eine andere Größe und Anzahl von Abstandhaltern verwendet, damit die Halterung lotrecht zum



Untergrund ist. Empfohlen: eine 3/4"-lange Edelstahlschraube mit einem 1/4"-Rundkopf, zwei Kontermuttern und drei Unterlegscheiben.



5. Hängen Sie den Wechselrichter auf die Halterung (siehe *Abbildung 9*): Heben Sie den Wechselrichter seitlich, oder halten Sie ihn unten und oben fest, um das Gerät in die Halterung einzuhängen.
6. Richten Sie die zwei Einsparungen im Wechselrichtergehäuse mithilfe der zwei dreieckigen Montagehaken der Halterung aus und senken Sie den Wechselrichter herab, bis er gleichmäßig in der Halterung sitzt.

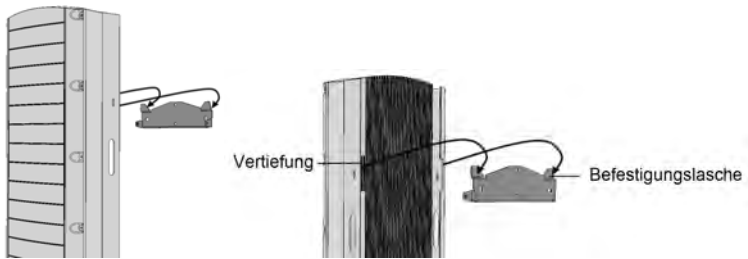


Abbildung 9: Aufhängen des Wechselrichters auf der Halterung

7. Führen Sie die beiden im Lieferumfang enthaltenen Schrauben durch die äußeren Lamellen des Kühlkörpers in beide Seiten des Wechselrichters und in die Halterung ein (siehe *Abbildung 9*). Ziehen Sie die Schrauben mit einem Drehmoment von 4.0 N*m an.

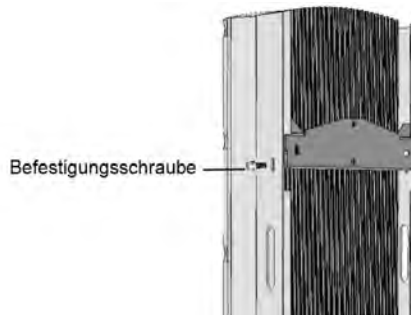


Abbildung 10: Einsetzen der Halterungsschrauben

8. Befestigen Sie den Wechselrichter mit der unteren Halterung an der Fläche.



Abbildung 11: Untere Halterung

9. Abnehmen der Abdeckung des Wechselrichters: Lösen Sie die zehn Inbusschrauben des Wechselrichters und ziehen Sie die Abdeckung vorsichtig waagrecht ab, bevor Sie diese absenken.

Auswahl eines Fehlerstrom-Schutzschalters

WICHTIGES SICHERHEITSMERKMAL



Alle SolarEdge Wechselrichter beinhalten einen zertifizierten internen Fehlerstromschutzschalter (RCD) als Schutz vor Stromschlägen und Brandgefahren im Falle einer Fehlfunktion des PV-Arrays, der Kabel oder des Wechselrichters. Es gibt zwei auslösende Grenzwerte für das RCD, wie in der Zertifizierung (DIN VDE 0126-1-1) vorgesehen. Der Standardwert für den Schutz gegen Stromschläge ist 30 mA und für langsam ansteigenden Strom beträgt er 300 mA.

Wenn aufgrund vor Ort geltender Bestimmungen ein externer RCD erforderlich ist, überprüfen Sie, welche Art von RCD gemäß den relevanten elektrischen Anschlussbedingungen erforderlich ist. Installieren Sie den Fehlerstromschutzschalter (RCD) gemäß den geltenden örtlichen Normen und Richtlinien. SolarEdge empfiehlt die Verwendung eines RCD Typ A. Der empfohlene RCD-Wert beträgt 100 mA oder 300 mA, wenn die vor Ort geltenden elektrischen Anschlussbedingungen keinen niedrigeren Wert erfordern. Wenn die geltenden Bestimmungen dies erfordern, ist die Verwendung eines RCD-Typs B möglich.



HINWEIS

Bei mehreren Wechselrichtern ist ein RCD pro Wechselrichter erforderlich.

In Installationen, in denen aufgrund der geltenden Anschlussbedingungen RCDs mit geringeren Fehlerströmen verwendet werden müssen, wird das externe RCD möglicherweise durch den Entladestrom von kapazitiven, parasitären Fehlerströmen ausgelöst. Mit folgenden Schritten kann das Problem der fehlerhaften Auslösung des externen RCDs vermieden werden:

- Wählen Sie für einen korrekten Betrieb der Anlage den richtigen RCD aus: Schon ein Fehlerstrom von nur 15 mA kann (laut IEC 61008) zur Auslösung eines RCD mit einem Nennstrom von 30 mA führen. Hochwertige RCDs werden typischerweise von einem Wert ausgelöst, der im Bereich ihres Nennwertes liegt.
- Stellen Sie den Schwell-Fehlerstrom des internen RCD des Wechselrichters auf einen niedrigeren Wert ein, als der Wert des Fehlerstroms beim externen RCD. Der interne RCD wird ausgelöst, wenn der Strom stärker ist, als der Nennstrom aber weil der interne RCD des Wechselrichters bei niedrigen Fehlerströmen automatisch zurückgesetzt wird, so erübrigt sich die manuelle Zurücksetzung.

Genauere Informationen finden Sie im Hinweis zur *RCD-Auswahl für SolarEdge Wechselrichteranwendungen* RCD Selection for SolarEdge Inverters Application Note, der auf der SolarEdge Website unter http://www.solaredge.com/sites/default/files/application_note_ground_fault_rcd.pdf verfügbar ist.



Kapitel 4: Installation der Batterie

Installieren Sie die Batterie gemäß den Herstelleranweisungen.

Befolgen Sie darüber hinaus folgende Hinweise:

- Prüfen Sie, ob der Leistungsschalter der Batterie ausgeschaltet ist.
- Für einen einfachen Zugang zu den Batterieanschlüssen wird empfohlen, die Kabel an der Batterie anzuschließen, und sämtliche DIP-Schalter der Batterie *vor* der Montage der Batterie in die richtige Stellung zu bringen.
- Messen Sie die erforderliche Länge zwischen dem Wechselrichter, dem Wechselrichterdes StorEdge-Anschlussgeräts und der Batterie für sämtliche Kabel ab.
- Markieren Sie die Polarität auf den DC-Kabeln.
- Montieren Sie ggf. die Batterie.

Kapitel 5: Anschluss des Wechselrichters

Dieses Kapitel erläutert, wie der Wechselrichter an folgende Elemente angeschlossen wird:

- Das AC-Netz
- DC-Modul-Stränge mit Leistungsoptimierern
- Den Energiezähler
- Die Batterie

Anschluss des AC-Netzes

Verwenden Sie hierzu ein fünfadriges Kabel. Die maximale Aderstärke für die Eingangsklemmleisten beträgt 4 mm^2 .

1. Stellen Sie den AC-Hauptschalter auf AUS.
2. Lösen Sie die zehn Inbusschrauben, mit denen die Abdeckung des Wechselrichters befestigt ist, und nehmen Sie die Abdeckung ab.

ACHTUNG!



Wenn Sie die Abdeckung abnehmen, achten Sie darauf, dass keine inneren Teile beschädigt werden. SolarEdge übernimmt keine Verantwortung für Komponenten, die aufgrund von unvorsichtigem Umgang mit der Abdeckung beschädigt werden.

3. Entfernen Sie 60 mm der externen Kabelisolierung und 8 mm der internen Kabelisolierung.

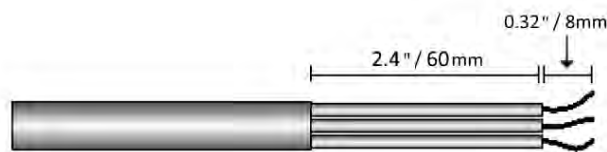


Abbildung 12: Abziehen der Isolierung - AC-Kabel

- Öffnen Sie die AC-Verschraubung und führen Sie das AC-Kabel durch die Verschraubung.

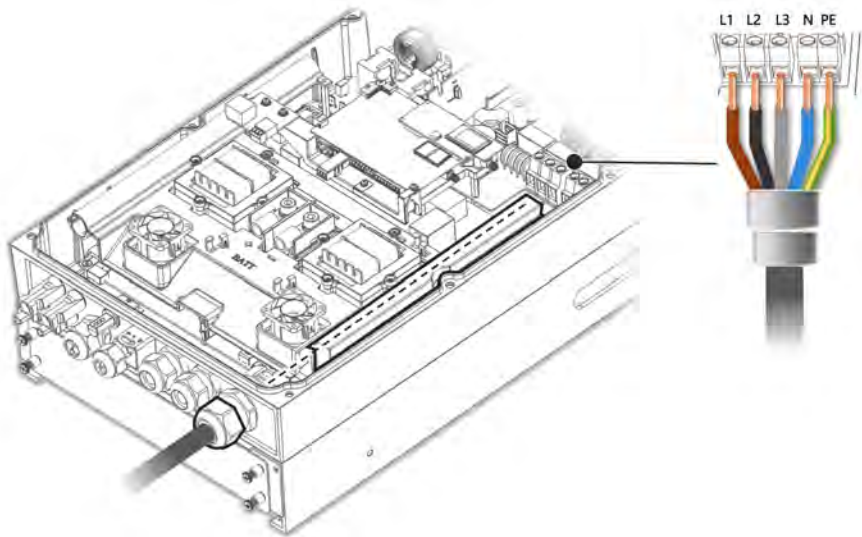


Abbildung 13: Anschluss an das AC-Netz

- Führen Sie das Kabel durch den Tunnel.
- Führen Sie das AC-Kabel durch die zwei Ferritringe, die im Lieferumfang des Wechselrichters enthalten sind: ein 48 mm und ein 39 mm großer Ferritring.
- Schließen Sie das AC-Kabel an den AC-Anschlussklemmen an. Schließen Sie zuerst das PE-Kabel (Erdung) an.
- Ziehen Sie die Schrauben der Anschlussklemmen mit einem Drehmoment von 1,2 - 1,5 N*m / 0,88-1,1 lb *ft an.
- Überprüfen Sie, ob die Adern komplett eingeführt sind und nicht einfach herausgezogen werden können.
- Ziehen Sie die AC-Verschraubung mit einem Drehmoment von 2,8 -3,3 N*m / 2,0-2,4 lb *ft an.
- Stellen Sie sicher, dass alle Adern mit dem Wechselrichter verbunden und die nicht verbundenen Klemmleistschrauben angezogen sind.

Anschließen der Stränge an den Wechselrichter

Verbinden Sie den Strang mit den DC-Eingangspaaren. Verbinden Sie, falls notwendig, weitere Stränge parallel und verwenden externe Anschluss-/ Verzweigungskabel, bevor Sie die Verbindung mit dem Wechselrichter herstellen.

HINWEIS



Funktionale elektrische Erdung von DC-seitigen negativen und positiven Polen ist nicht zugelassen, weil der Wechselrichter keinen Transformator aufweist. Die Erdung von Modulrahmen und Montagegestellen der PV-Module in der Anlage ist akzeptabel.

HINWEIS



Die SolarEdge Architektur mit fester Eingangsspannung ermöglicht unterschiedliche Längen der parallelen Stränge. Daher müssen sie nicht die gleiche Anzahl von Leistungsoptimierern aufweisen, solange die Länge der einzelnen Strings innerhalb des zugelassenen Bereichs liegt.

Schließen Sie die DC-Stecker jedes Strangs an die DC+ bzw. DC- Buchse an. Siehe *Abbildung 5*.

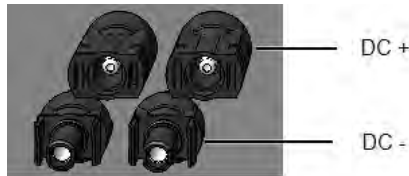


Abbildung 14: Wechselrichter DC-Anschlüsse

Anschluss des Energiezählers

Für Smart Energy Management-Anwendungen wie z.B. die Maximierung des Eigenverbrauchs benötigt die StorEdge Lösung einen Energiezähler.

Für die Installation des Energiezählers beachten Sie die im Lieferumfang enthaltene Installationsanleitung:

<http://www.solaredge.com/files/pdfs/solaredge-meter-installation-guide.pdf>.



Verwenden Sie ein 3-adriges geschirmtes Twisted-Pair-Kabel, 0,2 (0,2-1) mm² 600 V oder CAT5.

► Anschluss des Energiezählers am Wechselrichter

1. Verbinden Sie ein Ende des Anschlusskabels mit dem Energiezähler wie in der Installationsanleitung für den Energiezähler erläutert.

- Öffnen Sie die Kommunikationsverschraubung 2 und führen Sie das andere Ende des Anschlusskabels durch die Verschraubung.

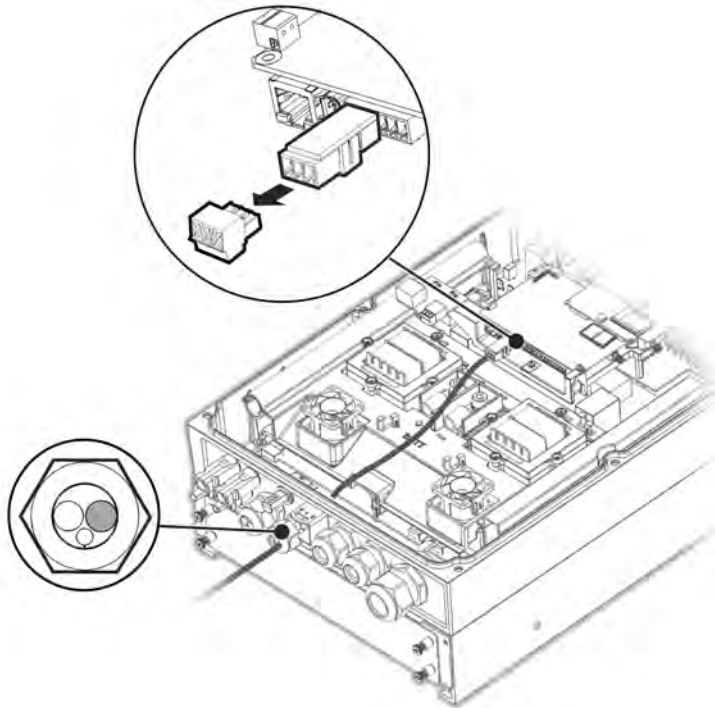


Abbildung 15: Anschluss des Zählers

- Entfernen Sie den 3-poligen Stecker vom RS485-1-Anschluss an der Kommunikationskarte und lösen Sie seine Schrauben.

- Führen Sie die Drähte des Energiezählers wie unten abgebildet durch den Anschluss und befestigen Sie diese mit den Schrauben.

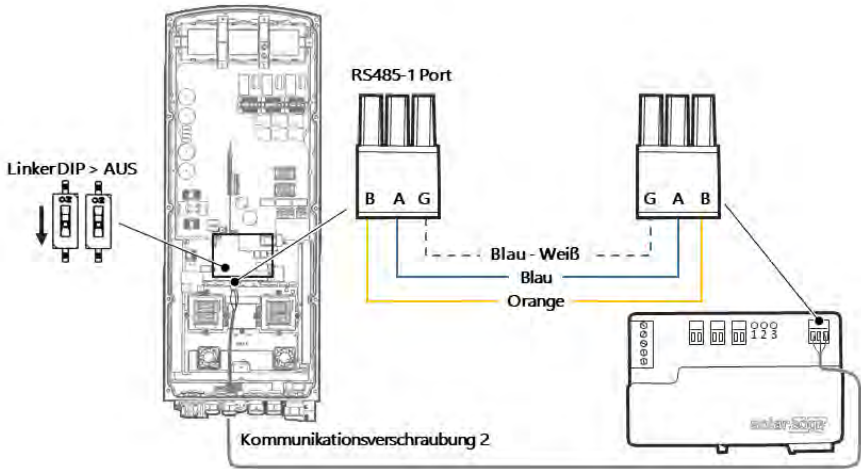


Abbildung 16: Anschluss des Zählers 2

- Verbinden Sie den Stecker wieder mit dem RS485-1-Anschluss.
- Vergewissern Sie sich, dass der RS485-1 DIP-Schalter (der linke Schalter) ausgeschaltet ist.

Anschluss der Batterie



WARNUNG!

Die Batterie muss vor und während der Verkabelung abgeschaltet sein.

Für den Anschluss der Batterie an den Wechselrichter müssen Kupferkabel mit den folgenden Parametern verwendet werden:

- Maximale Länge: 5 m
- Kabeldurchmesser: 35 oder 50 mm²

Anschluss der DC-Kabel

- Prüfen Sie, ob der Leistungsschalter der Batterie ausgeschaltet ist.
- Stellen Sie sicher, dass die DC-Versorgung zum Wechselrichter ausgeschaltet ist.
- Isolieren Sie die DC-Kabel der Batterie auf der erforderlichen Länge ab.

4. Crimpen Sie die im Lieferumfang enthaltenen Anschlussklemmen an den Stromkabeln und sichern Sie diese mit Schrumpfschläuchen.
5. Nehmen Sie die Kunststoffabdeckung von den Batterieklemmen des Wechselrichters ab.

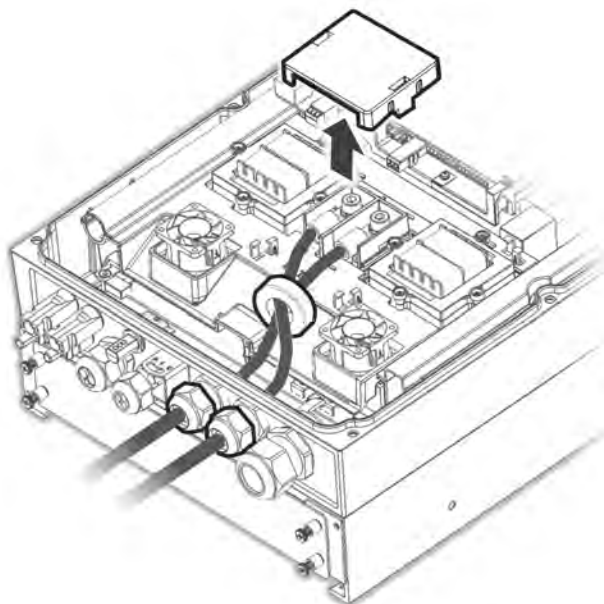


Abbildung 17: Anschluss der DC-Kabel der Batterie am Wechselrichter

6. Führen Sie die nicht gecrimpten Enden der DC-Kabel durch den 48 mm Ferritring, der im Lieferumfang des Wechselrichters enthalten ist.
7. Führen Sie die nicht gecrimpten Enden der DC-Kabel vom Inneren des Wechselrichters nach außen durch die DC-Eingangs-Verschraubungen der Batterie. Der richtige Pol ist am Wechselrichter markiert.

WARNUNG!



Stellen Sie sicher, dass Sie die Stromkabel an die richtigen Pole anschließen. Sollten die Stromkabel an die falschen Pole angeschlossen werden, kann dies zu Schäden am Wechselrichter oder der Batterie führen.

8. Schließen Sie die DC-Kabel an die Batterieklemmen des Wechselrichters an. Ziehen Sie die Klemmen mit dem im Lieferumfang enthaltenen M8-Schrauben mit einem Drehmoment von $5\text{N}\cdot\text{m}/3.7\text{lb}\cdot\text{ft}$. fest.

- Setzen Sie die Kunststoffabdeckung wieder auf die Batterieklemmen des Wechselrichters auf.
- Ziehen Sie die DC-Eingangs-Verschraubungen fest.

Anschluss des CAN-Bus-Kabels

Die Verbindung zwischen dem Wechselrichter und der Batterie wird über die Controlled Area Network- (CAN-) Sammelschiene hergestellt. Verwenden Sie ein geschirmtes Ethernetkabel (CAT5/5E STP).

- Führen Sie das CAN-Bus-Kabel durch die Kommunikationsverschraubung 1.

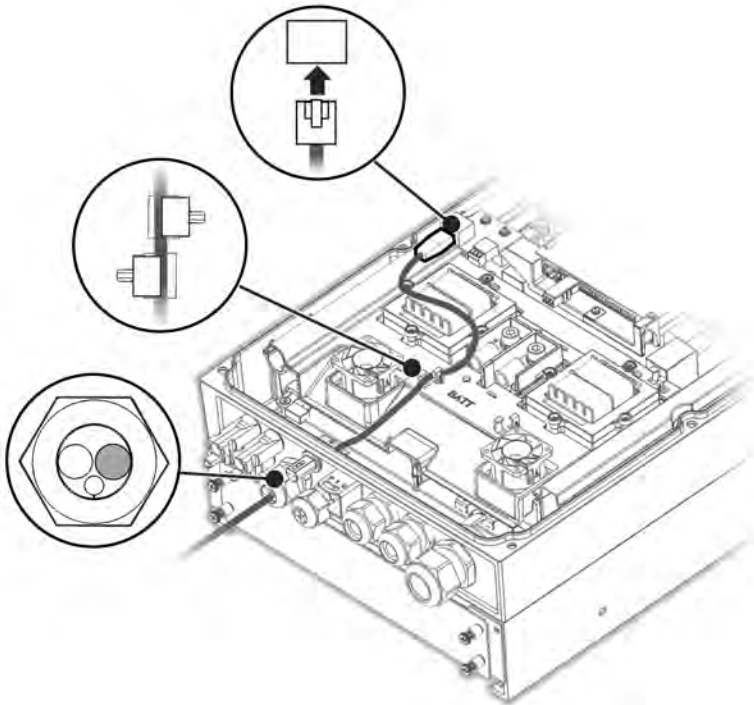


Abbildung 18: Anschluss des CAN-Kabels von der Batterie zum Wechselrichter

- Schließen Sie das Kabel an den CAN-Bus-Anschluss an.
- Stellen Sie die DIP-Schalter an der CAN-Bus-Karte ein:

- Die beiden rechten DIP-Schalter - Einschalten.
- Linker DIP-Schalter (PIN 2 - PIN 6) - Wählt einen Massen-PIN für den CAN-Bus-Anschluss aus. Stellen Sie diesen entsprechend den Anweisungen des Herstellers der Batterie ein.

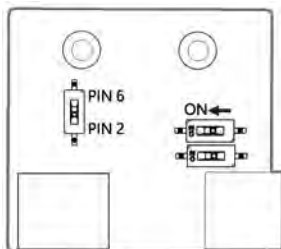


Abbildung 19: Einstellung der DIP-Schalter an der CAN-Karte

Anschluss des Massekabels

- Schließen Sie das Massekabel von der Batterie zum Masseanschluss seitlich am Wechselrichter wie nachstehend abgebildet an. Verwenden Sie hierzu eine M6-Schraube.

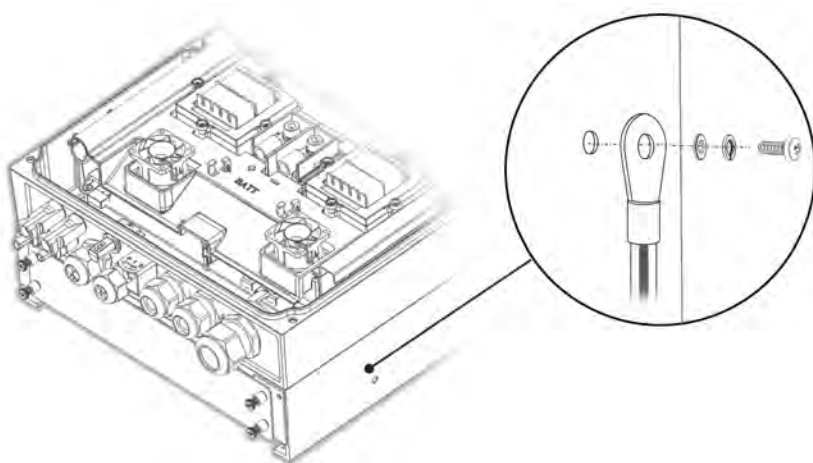
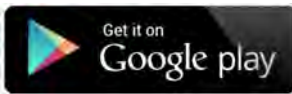


Abbildung 20: Erdung der Batterie

Kapitel 6: Aktivierung, Inbetriebnahme und Konfiguration der Anlage

Sie können die Verbindungen bereits zu diesem Zeitpunkt wie unter *Einrichten der Verbindung zur Monitoring-Plattform* auf Seite 61 beschrieben anschließen.

Sobald sämtliche Verbindungen hergestellt sind, sollte das System eingeschaltet und mit der Wechselrichter SetApp Mobilanwendung in Betrieb genommen werden. Sie können die App vom Apple App Store oder Google Play herunterladen, bevor Sie die Anlage erreichen.



Für das Herunterladen und die einmalige Registrierung ist eine Internetverbindung erforderlich. Für die Verwendung der SetApp an der Anlage wird kein Internet benötigt.

Schritt 1: Aktivierung der Anlage

Während der Aktivierung des Systems wird eine Wi-Fi-Verbindung zwischen dem Mobilgerät und dem Wechselrichter hergestellt und die Systemfirmware wird aktualisiert.

Vor der Aktivierung - müssen Sie die SetApp auf Ihr Mobilgerät herunterladen, registrieren (nur bei der ersten Verwendung) und sich in der App anmelden. Für das Herunterladen und die einmalige Registrierung ist eine Internetverbindung erforderlich. Stellen Sie sicher, dass Sie die App auf dem neuesten Stand ist.

► Zur Aktivierung des Wechselrichters:

1. Schalten Sie den den AC-Leitungsschutzschalter/Trennschalter im AC-Stromkreisverteiler am Verteilerkasten ein.

2. Öffnen Sie die SetApp und befolgen Sie die Bildschirmanweisungen (scannen Sie den Barcode des Wechselrichters; stellen Sie den EIN/AUS/P-Schalter 2 Sekunden lang auf P und lösen Sie ihn dann wieder). SetApp stellt eine WI-FI-Verbindung her, aktualisiert die Wechselrichter-CPU-Firmware und aktiviert den Wechselrichter.
3. Wenn die Aktivierung abgeschlossen ist, gehen Sie wie folgt vor:
 - Wählen Sie **Activate Another Inverter** („Einen weiteren Wechselrichter aktivieren“) aus, um weitere Wechselrichter zu aktivieren.
 - Wählen Sie **Start Commissioning** („Inbetriebnahme starten“), um mit der Kopplung und der Systemkonfiguration fortzufahren. Der Bildschirm für die Inbetriebnahme wird angezeigt. Weitere Informationen finden Sie im nächsten Abschnitt.

Schritt 2: Inbetriebnahme und Konfiguration der Installation

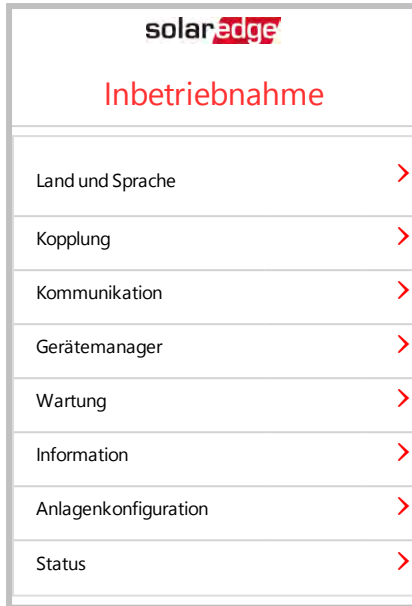
In diesem Abschnitt wird die Verwendung der SetApp-Menüs für die Inbetriebnahme und die Konfiguration der Wechselrichtereinstellungen beschrieben.

Die Menüs der SetApp können je nach Systemtyp abweichen.

► **Zugriff auf den Bildschirm für die Inbetriebnahme:**

Gehen Sie wie folgt vor:

- Bei der Erstinstallation: Sobald die Aktivierung abgeschlossen ist, tippen Sie in der SetApp auf **Start Commissioning** („Inbetriebnahme starten“). Der Hauptbildschirm für die Inbetriebnahme wird angezeigt.



- Sofern der Wechselrichter bereits aktiviert und in Betrieb genommen wurde:
 - Falls noch nicht AN: Schalten Sie den den AC-Leitungsschutzschalter/Trennschalter im AC-Stromkreisverteiler am Verteilerkasten ein.
 - Öffnen Sie die SetApp und befolgen Sie die Bildschirmanweisungen (scannen Sie den Barcode des Wechselrichters, stellen Sie den EIN/AUS/P-Schalter 2 Sekunden lang auf P und lösen Sie ihn dann wieder).
Das Mobilgerät stellt eine WI-FI-Verbindung zum Wechselrichter her und zeigt den Hauptinbetriebnahmebildschirm des Wechselrichters an.

Tippen Sie in den Hauptmenüs auf die roten Pfeile (>), um die Inbetriebnahme oder Konfiguration des Systems vorzunehmen. Tippen Sie auf den **Zurück**-Pfeil (<), um zum vorherigen Menü zurückzuwechseln.

Die folgenden Abschnitte bieten mehr Informationen zu den Konfigurationsoptionen (neben **Land und Sprache** und **Kopplung** wie unter *Schritt 2: Inbetriebnahme und Konfiguration der Installation* auf Seite 43 beschrieben).

Einstellung des Landes und der Sprache

1. Wählen Sie im Bildschirm für die Inbetriebnahme **Land und Sprache** aus.
2. Wählen Sie aus der Drop-Down-Liste mit den **Ländern** die entsprechende Ländereinstellung aus.

WARNUNG!



Der Wechselrichter muss für das entsprechende Land eingerichtet werden, damit er mit den Netzanschlussbedingungen konform ist und mit den Netzen des entsprechenden Landes sachgemäß funktioniert.

3. Wählen Sie aus der Drop-Down-Liste mit den **Sprachen** die entsprechende Sprache aus.
4. Tippen Sie auf **Set Language („Sprache einstellen“)**.

Kopplung

Wenn alle Verbindungen hergestellt sind, müssen alle Leistungsoptimierer logisch mit ihrem Wechselrichter gekoppelt werden. Die Leistungsoptimierer beginnen erst dann mit der Stromproduktion, wenn sie gepairt (gekoppelt) sind. Dieser Schritt erläutert, wie jeder einzelne Wechselrichter den Leistungsoptimierern zugewiesen wird, durch die er Strom erzeugt.

Führen Sie diesen Schritt durch, wenn die Module Sonnenlicht ausgesetzt sind. Wenn sich die Länge des Strangs verändert, oder ein Leistungsoptimierer ausgetauscht wird, muss der Kopplungsvorgang wiederholt werden.

1. Wählen Sie im Hauptmenü **Kopplung** aus.
2. Tippen Sie auf **Starten Sie den Kopplungsvorgang**.
3. Wenn die Meldung **Pairing Complete** („Kopplung abgeschlossen“) angezeigt wird, startet das System:

Da der Wechselrichter auf EIN gestellt ist, beginnen die Leistungsoptimierer mit der Leistungserzeugung, und der Wechselrichter beginnt mit der Umwandlung von DC in AC-Strom.

WARNUNG!



Wenn Sie den EIN/AUS/P-Schalter des Wechselrichters einschalten, führen die DC-Kabel eine hohe Spannung, und die Leistungsoptimierer geben keinen sicheren Ausgangsstrom von 1 V mehr aus.

Wenn der Wechselrichter nach dem erstmaligen Anschluss an das AC-Netz mit der Energieumwandlung beginnt, schaltet der Wechselrichter in den Aufwachmodus, bis die Betriebsspannung erreicht ist. Auf diesen Modus wird durch eine blinkende grüne Wechselrichter-LED hingewiesen.

Wenn die Betriebsspannung erreicht ist, wechselt der Wechselrichter automatisch in den Produktionsmodus und erzeugt Strom. Auf diesen Modus wird durch eine ständig leuchtende grüne Wechselrichter-LED hingewiesen.

4. Tippen Sie auf **OK**, um zum Hauptmenü zurückzukehren.

Kommunikation

Die Kommunikationseinstellungen können erst dann konfiguriert werden, wenn sämtliche Kommunikationsanschlüsse vorgenommen wurden. Siehe *Einrichten der Verbindung zur Monitoring-Plattform* auf Seite 61.

1. Wählen Sie das Menü **Kommunikation** aus, um Folgendes festzulegen und zu konfigurieren:
 - Die Kommunikationsoption, die der Wechselrichter zum Kommunizieren mit der Monitoring-Plattform verwendet.
 - Die Kommunikationsoption, die zum Kommunizieren zwischen mehreren SolarEdge-Geräten oder anderen externen Geräten von Fremdanbietern wie Energiezähler oder Datenlogger verwendet wird.
2. Tippen Sie auf den roten **Server**-Pfeil, um die für die Kommunikation zwischen den Geräten und der SolarEdge Monitoring-Plattform zu verwendende Verbindungsmethode auszuwählen. Die Standardeinstellung ist LAN.



HINWEIS

Im Servermenü werden nur die im Wechselrichter installierten Kommunikationsoptionen angezeigt.

Detaillierte Informationen zu häufig verwendeten Konfigurationsoptionen finden Sie im Hinweis zur *Anwendung für Kommunikationsoptionen* (Communication Options Application Note), der auf der SolarEdge Website verfügbar ist, unter:

https://www.solaredge.com/sites/default/files/solaredge-communication_options_application_note_v2_250_and_above.pdf.



Leistungssteuerung

Die Option „Grid Control“ (Netz-Regelung) ist evtl. deaktiviert. Wenn die Option „Grid Control“ aktiviert wird, werden weitere Optionen im Menü angezeigt.

Die Option „Energy Manager“ (Energie-Manager) wird zur Einrichtung der Stromeinspeisungsbegrenzung verwendet, wie im *Anwendungshinweis zum SolarEdge Einspeisemanagement* beschrieben, die auf der SolarEdge-Website unter https://www.solaredge.com/sites/default/files/feed-in-limitation_application_note.pdf bereitgestellt ist.



Gerätemanager

Wählen Sie im Menü **Commissioning** („Inbetriebnahme“) **Device Manager** („Gerätemanager“) aus, um verschiedene Smart Energy Management-Geräte des Systems zu konfigurieren.

Für weitere Informationen siehe <https://www.solaredge.com/de/products/device-control#/>.

Wartung

Wählen Sie im Menü **Commissioning** („Inbetriebnahme“) **Maintenance** („Wartung“) aus, um die verschiedenen Systemeinstellungen wie nachstehend beschrieben zu konfigurieren.

- **Datum und Uhrzeit:** Stellt die interne Echtzeit-Uhr („Real Time“) ein. Bei Verbindung mit der Monitoring-Plattform werden Datum und Uhrzeit automatisch eingestellt, nur die Zeitzone muss festgelegt werden.
- **Zähler zurücksetzen:** Setzt die Gesamtenergiezähler zurück, die an die Monitoring-Plattform gesendet werden.
- **Auf Werkeinstellungen zurücksetzen:** Setzt sämtliche Werte auf die Standardgeräteeinstellungen zurück.
- **Lichtbogen Detektion (AFCI):** Aktiviert oder deaktiviert die Stromerzeugung im Falle eines Lichtbogens, stellt den Modus für die Wiederherstellung der Verbindung ein, und aktiviert oder deaktiviert den manuellen AFCI-Selbsttest.

Siehe https://www.solaredge.com/sites/default/files/arc_fault_detection_application_note.pdf.

- **Firmware** aktualisieren: Führt eine Softwareaktualisierung durch.



- **Diagnostik:** Zeigt die Bildschirme mit dem Status der Isolation und der Leistungsoptimierer. Siehe https://www.solaredge.com/sites/default/files/application_note_isolation_fault_troubleshooting.pdf.
- **Activate Standby Mode** („Standby-Modus“): Aktiviert/Deaktiviert den Standby-Modus für eine Ferninbetriebnahme.
- **Board Replacement** („Platinentausch“): Speichert und stellt die Systemparameter, einschließlich der Energiezähler, wieder her. Wird beim Austausch von Boards/Platinen entsprechend der mit dem Ersatzteilset mitgelieferten Anweisungen angewendet.



Information

Wählen Sie im Menü **Commissioning** („Inbetriebnahme“) **Information** aus, um sich die verschiedenen Systemeinstellungen wie nachstehend beschrieben anzeigen zu lassen und einzurichten.

- **CPU Version:** Die Firmware-Version der Kommunikationskarte
- **DSP 1/2 Version:** Die Firmware-Version der Digitalplatine



HINWEIS

Bitte halten Sie diese Nummern bereit, wenn Sie sich an den SolarEdge-Kundendienst wenden.

- **Seriennummer:** Die Seriennummer des Wechselrichters wie auf dem Aufkleber auf dem Gehäuse angegeben
- **Fehlerprotokoll:** Zeigt die letzten fünf Fehlermeldungen an und ermöglicht das Zurücksetzen (Löschen) der Fehlerliste
- **Warning Log** („Fehlerprotokoll“): Zeigt die letzten fünf Warnmeldungen an und ermöglicht das Zurücksetzen (Löschen) der Warnmeldungs-Liste

Schritt 3: Überprüfung der sachgemäßen Aktivierung und Inbetriebnahme

1. Wählen Sie **Information** aus und überprüfen Sie, ob auf jedem Wechselrichter die richtigen Firmwareversionen installiert sind.
2. Wählen Sie **Status** aus und überprüfen Sie, ob sich der Wechselrichter in Betrieb befindet und Strom erzeugt (siehe auch *Anzeige des Systemstatus* auf Seite 52).

3. Stellen Sie sicher, dass die Anzahl der gekoppelten Optimierer mit der Anzahl der tatsächlich installierten Leistungsoptimierer übereinstimmt.
 4. Überprüfen Sie, ob die weiteren Konfigurationen richtig vorgenommen wurden, indem Sie sich die entsprechenden Statusbildschirme anzeigen lassen.
 5. Überprüfen Sie, ob die grüne Wechselrichter-LED dauerhaft leuchtet.
- Ihr SolarEdge System zur Energiegewinnung ist jetzt betriebsbereit.

Konfiguration der Verbindung mit dem Energiezähler

1. Stellen Sie den EIN/AUS/P-Schalter des Wechselrichters auf AUS.
2. Öffnen Sie SetApp und wählen Sie **Commissioning („Inbetriebnahme“)** → **Communication („Kommunikation“)** aus.
3. Wählen Sie im Bildschirm **Communication („Kommunikation“)** **RS485-1** → **Protocol („Protokoll“)** → **Modbus (Multi-Device) („Modbus (Mehrere Geräte“)** aus.
4. Im Bildschirm **RS485-1** wählen Sie **Add Modbus Device („Modbus-Gerät hinzufügen“)** → **Meter („Zähler“)** aus.
Der Zähler wird automatisch erkannt.
5. Geben Sie den **CT-Wert** entsprechend den technischen Daten der verwendeten Stromklemmen ein.
6. Wählen Sie **Meter 1 („Zähler 1“)** → **Meter Function („Zählerfunktion“)** → **Einspeisung und Bezug (E+I)** ein.

Konfiguration der Verbindung mit der Batterie

1. Prüfen Sie, ob der Leistungsschalter der Batterie eingeschaltet ist.
2. Stellen Sie den EIN/AUS/P-Schalter des Wechselrichters auf AUS.
3. Öffnen Sie SetApp und wählen Sie **Commissioning („Inbetriebnahme“)** → **Communication („Kommunikation“)** aus.
4. Tippen Sie auf **CAN**.
5. In dem sich öffnendem Bildschirm **Batteries („Batterien“)** wählen Sie nun Ihren Batterietyp aus der Liste aus.

Durchführung eines Batterieselbsttests

Führen Sie einen Batterieselbsttest durch, um die Batterielade- und -entladefunktion zu prüfen.

► **so führen Sie einen Batterieselbsttest durch:**

1. Prüfen Sie, ob der Leistungsschalter der Batterie eingeschaltet ist.
2. Stellen Sie den EIN/AUS/P-Schalter des Wechselrichters auf AUS.
3. Wählen Sie in SetApp **Commissioning** („Inbetriebnahme“) → **Maintenance** („Wartung“) → **Diagnostics** („Diagnostik“) → **Self-Test** („Selbsttest“) → **Battery Self-Test** („Batterieselbsttest“) → **Run Test** („Test durchführen“) aus.
4. Warten Sie, bis sämtliche Tests abgeschlossen sind, und kontrollieren Sie die Ergebnisse in der Übersichtstabelle.

Sofern einer der Tests fehlgeschlagen ist, suchen Sie in der nachstehenden Tabelle nach möglichen Lösungsvorschlägen:

Testergebnisse	Lösung
Aufladung fehlgeschlagen	Prüfen Sie, ob die Strom- und Verbindungskabel zwischen der Batterie und dem Wechselrichter sachgemäß verbunden sind.
Entladung fehlgeschlagen	Prüfen Sie, ob die Strom- und Verbindungskabel zwischen der Batterie und dem Wechselrichter sachgemäß verbunden sind.
Kommunikation	Prüfen Sie, ob die Verbindungskabel zwischen der Batterie und dem Wechselrichter sachgemäß verbunden sind.
Wechselrichterschalter ist ausgeschaltet	Stellen Sie den EIN/AUS/P-Schalter des Wechselrichters auf AUS.

► **zur Anzeige der letzten Testergebnisse:**

- Wählen Sie **Commissioning** („Inbetriebnahme“) → **Maintenance** („Wartung“) → **Diagnostics** („Diagnostik“) → **Self-Test** („Selbsttest“) → **Battery Self-Test** („Batterieselbsttest“) → **Show Last Results** („Letzte Ergebnisse anzeigen“) aus.

Konfiguration von StorEdge-Programmen

Maximize Self-Consumption (MSC) („Maximierung des Eigenverbrauchs“)

In diesem Modus wird die Batterie automatisch be- und entladen, um dem Verbrauch zu entsprechen.

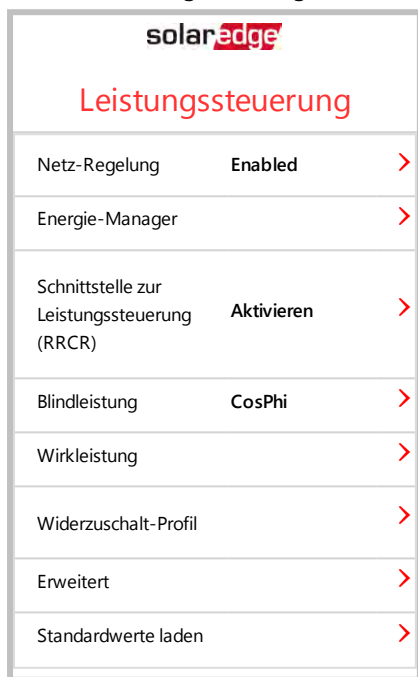
Die Batterie weist 2 Modi auf:

- AUS – die Batterie befindet sich im Standby-Modus
- EIN – die Batterie wird für einen maximierten Eigenverbrauch gesteuert

Die Dauer der Batterieabschaltung kann zur Verlängerung der Lebensdauer der Batterie konfiguriert werden. Hierbei wird die Anzahl der leichten Entladungen (z.B. nachts oder im Winter) minimiert.

▶ zur Einrichtung eines maximierten Eigenverbrauchs:

1. Öffnen Sie die SetApp und wählen Sie **Commissioning („Inbetriebnahme“)** → **Power Control („Leistungssteuerung“)** aus.



2. Wählen Sie **Energy Manager** → **Energy Control („Energiesteuerung“)** → **Maximum**

Self Consumption („Maximaler Eigenverbrauch“) aus.

Energie-Manager		
Einspeiselimittierung	Expotlimitierung	>
Einspeiselimittierung	Maximierung des Eigenverbrauchs (MSC)	>
Betrieb einrichten		>
Kalender einrichten		>
Speichersteuerung		>
Erweitert		>


3. Wahlweise können Sie die Zeiträume, in denen die Batterie ausgeschaltet ist, wie nachstehend erläutert, einstellen:
 - a. Wählen Sie **Set Operation** („Betrieb einrichten“) und anschließend einen Monat aus der Liste aus, die eingeblendet wird.
 - b. Wählen Sie einen Monat aus. Es wird eine Liste mit Optionen eingeblendet.
 - c. Wählen Sie eine der Optionen aus:
 - Wählen Sie **Always OFF** („Immer abgeschaltet“) aus, damit die Batterie niemals verwendet wird (z.B. im Winter).
 - Stellen Sie **Start Time** („Anfangszeit“) und **End Time** („Endzeit“) ein, um die Batterienutzung für bestimmte Stunden zu aktivieren, bzw. die Nutzung zu bestimmten Zeiten des Monats zu vermeiden (z.B. nachts). So werden Zeiträume festgelegt, in denen die Batterie ausgeschaltet ist.
 - Wählen Sie **Always ON** („Immer eingeschaltet“) aus, um die Batterie immer zum Laden/Entladen zu verwenden.


Anzeige des Systemstatus

Bei Normalbetrieb zeigt der **Statusbildschirm** sämtliche Wechselrichter und den Betriebsstatus an. Scrollen Sie nach oben oder unten, um sich die verschiedenen Statusparameter wie in den nachstehenden Abschnitten beschrieben anzeigen zu lassen. Die LED-Anzeige bietet mehr Informationen zur Systemleistung.

► So greifen Sie auf den Statusbildschirm zu:

Wählen Sie im Menü **Commissioning** („Inbetriebnahme“) **Status** aus. Die Haupt-Statusanzeige des Wechselrichters wird angezeigt (siehe unten).

Ein rotes oder orangefarbenes Symbol (z.B.: ) kann in der Ecke oben links einer Statuszelle erscheinen. Dies zeigt einen Fehler an. Die Farbe gibt den Schweregrad an (rot bedeutet höchster Schweregrad). Die Fehlerbeschreibungen oder -daten werden auf dem Bildschirm angezeigt. Tippen Sie für weitere Informationen und für Anweisungen zur Fehlerbehebung auf die Zeile mit der Fehlermeldung und lesen Sie sich "Fehler und Fehlerbehebung" auf Seite 67 durch.

Ein graues Uhrensymbol () kann in der linken oberen Ecke einer Statuszelle erscheinen. Dieses gibt einen zeitweiligen Status an wie z.B. einen Verbindungsvorgang. Wenn der Vorgang abgeschlossen ist, erlischt das Symbol und eine konstante Statusmeldung wird angezeigt.

Hauptstatusanzeige Wechselrichter

solar edge		
Status		
Wechselrichter SN 07318000C		
Leistung 100 kW	Spannung 277 Vac	Frequenz 60,9 Hz
🕒 P_OK: 138 von 141 Optimierer verbunden	Server Comm. S_OK (LAN)	
Status Produktion	🕒 Schalter AUS	
CosPhi 1,00	Begrenzung -Infinity W	Land Niederlande
Spannung 850 Vdc	Temperatur 20 C	Fan OK -
🕒 Switch Off. („Ausschalten“). Production disabled > („Stromerzeugung deaktiviert“)		
Inbetriebnahme >		

- **Wechselrichter:** Die Seriennummer des Wechselrichters
- **Leistung:** Die AC-Ausgangsleistung
- **Spannung (Vac):** Die AC-Ausgangsspannung
- **Frequency („Frequenz“):** Die AC-Ausgangsfrequenz

- **P_OK: xxx of yyy:** Es besteht eine Verbindung mit den Leistungsoptimierern und mindestens ein Leistungsoptimierer sendet Monitoringdaten. XXX ist die Zahl der Leistungsoptimierer, für die Telemetriewerte in den letzten beiden Stunden empfangen wurden. YYY ist die Zahl der verbundenen Leistungsoptimierern, die während des letzten Kopplungsprozesses erkannt wurden. Wenn XXX und YYY nicht gleich sind, kann bei einem oder mehreren Leistungsoptimierern ein Problem vorliegen.
- **Server-Komm.:** Die Verbindung zur Monitoring-Plattform. (**S_OK** wird nur angezeigt, wenn der Wechselrichter mit der Monitoring-Plattform verbunden ist).
- **Status:** Der Betriebszustand des Wechselrichters: Off („Aus“), Not Paired („Nicht gekoppelt“), Night Mode („Nachtmodus“), Error („Fehler“) Pairing („Kopplung“) oder Production („Produktion“).
- **Switch** („Schalter ist“): Gibt die Position des EIN/AUS/P-Schalters des Wechselrichters an: Ein, Aus oder P.
- **Cos Phi:** Gibt das Verhältnis zwischen Blindleistung und Wirkleistung an. Ein negativer Wert gibt einen induktiven Cos Phi an.
- Für weitere Informationen siehe *Hinweis für die Power Control-Anwendung*, der auf der SolarEdge-Website unter https://www.solaredge.com/sites/default/files/application_note_power_control_configuration.pdf bereitgestellt ist.
- **Begrenzung:** Die maximale Ausgangsleistung des Wechselrichters
- **Land:** Das ausgewählte Land und die ausgewählte Netzeinstellung
- **DC-Spannung:** Die DC-Eingangsspannung
- **Temp.** (°C oder °F): Die Temperatur des Wechselrichter Kühlkörpers



Anlagenstatus

Der Statusbildschirm der Anlage zeigt den gesamten Status sämtlicher mit einem Master-Wechselrichter in einer Reihe (Sammelschiene) verbundenen Wechselrichter und den Status des Master-Wechselrichters an.

solar edge		
Status		
Anlage		
Produktion	Begrenzung	Wechselrichter
1,00 MW	1,00 MW	10/10
Wechselrichter		
SN 07318000C		
Leistung	Spannung	Frequenz
100 kW	277 Vac	60,9 Hz
P_OK: 141 Of 141	S_OK	
Optimierer verbunden	Server verbunden	
Status	⚠	Schalter
Produktion	AUS	
CosPhi	Begrenzung	Land
1,00	Export	DE
⚠ Switch Off. („Ausschalten“).		
Production disabled >		
(„Stromerzeugung deaktiviert“)		
Inbetriebnahme >		

■ Anlagenstatus:

- **Produktion:** Die AC-Ausgangsleistung
- **Begrenzung:** Einstellung der Begrenzung (Einspeisung oder Erzeugung)
- **Inverters („Wechselrichter“):** Anzahl der im Cluster verbundenen Wechselrichter, einschließlich des Masters.

Kommunikationsstatus

Dieser Bildschirm zeigt den Status der Verbindungsoption(en) an: LAN-, RS485-, WI-FI-, Mobilfunk- oder ZigBee-Plug-In.

SetApp		
LAN Verbunden	RS485-1 Modbus 2 von 2	RS485-2 SE Slave keiner
GSM -	Wi-Fi NC	ZigBee NC

Für jede Kommunikationsoption wird einer der folgenden Status angezeigt:

- **Connected** („Verbunden“): Der Wechselrichter hat erfolgreich eine Verbindung und Kommunikation mit dem angegebenen Server-Port hergestellt
- **NC**: Not connected - „Nicht verbunden“.
- **S_OK**: Info, ob die Verbindung zur Monitoring-Plattform erfolgreich hergestellt wurde („ Server verbunden“ wird nur angezeigt, wenn der Wechselrichter mit dem Server verbunden ist.
- **N/A**: Not Applicable - „Nicht zutreffend“
- **x of y**: Anzahl der verbundenen Geräte von sämtlichen vorhandenen Geräten
- Zeitweilig angezeigt (mit einem ⌚ Uhrensymbol):
 - **Initializing communication** („Kommunikation wird gestartet“)
 - **Connecting to a network** („Verbindung mit einem Netzwerk wird hergestellt“)
 - **Connecting to SolarEdge servers** („Verbindung mit SolarEdge Servern wird hergestellt“)
- **Fehlermeldung** (mit diesem Symbol ⚠)

Wechselrichter - Energiestatus

Zeigt die Energie an, die insgesamt während des letzten Tages, Monats, Jahres und seit der Wechselrichterinstallation erzeugt wurde.

Energie-Wechselrichter		
Heute 45 kWh	Diesen Monat 1,14 MWh	Dieses Jahr 13,68 MWh
Gesamt: 41,03 MWh		

- **Heute:** seit Mitternacht
- **Diesen Monat:** seit dem 1. des laufenden Monats
- **Dieses Jahr:** seit 1. Januar des Jahres
- **Gesamt (Wh):** Die Gesamtenergie des Wechselrichters. Sofern ein externer Zähler angeschlossen ist, hängt der in dieser Zeile angezeigte Wert vom an den Wechselrichter angeschlossenen Zählertyp und dessen Standort ab:
 - Wenn ein bidirektionaler Zähler am Verbrauchspunkt angeschlossen ist, entspricht der Wert dem Energieverbrauch.
 - Sofern der Zähler am Erzeugungspunkt installiert ist, gibt der Wert die von der Anlage erzeugte Energie an.
 - Sofern der Zähler am Netzanschlusspunkt installiert ist, gibt der Wert den in das Netz eingespeisten Strom an.

Zähler Status

Zähler	
Produktions-Zähler	
SN: XXXXXXXX	
RS485-1	Status
Modbus ID #2	OK
Leistung	Energie
7,60 kW	13,68 MWh
Einspeise-Zähler:	
SN: XXXXXXXX	
Leistung	Energie
7,60 kW	13,68 MWh

- **Type and function** („Typ und Funktion“): Gibt die Zählerfunktion an (Erzeugung, Einspeisung, Bezug, Einspeisung+Bezug).
- **Status**: Zeigt OK an, wenn der Zähler mit dem Wechselrichter kommuniziert.
- **<Error Message>** („Fehlermeldung“): Sofern der Zähler eine Fehlermeldung ausgibt, erscheint sie in dieser Zeile.
- **Power** („Leistung“): Je nach am Wechselrichter angeschlossenen Zähler gibt diese Zeile die eingespeiste oder bezogene Leistung an.
- **Energy** („Energie“): Die vom Zähler erfasste Energiemenge. Der hier angezeigte Wert hängt vom an den Wechselrichter angeschlossenen Zählertyp und dessen Montageort ab:
 - Wenn ein bidirektionaler Zähler am Verbrauchspunkt angeschlossen ist, entspricht der Wert dem Energieverbrauch.
 - Wenn der Zähler am Produktionsanschlusspunkt angeschlossen ist, entspricht der Wert der von der Anlage produzierten Energie.
 - Sofern der Zähler am Netzanschlusspunkt installiert ist, gibt der Wert den in das Netz eingespeisten Strom an. Diese Daten werden nach einer internen Echtzeit-Uhr (Real Time Clock) akkumuliert.

Battery Status (Batteriestatus)

Dieser Bildschirm wird nur angezeigt, wenn die Batterie konfiguriert ist, und zeigt die Batterie-ID-Daten, ihren Ladestatus und Leistung sowie den Betriebsmodus an.

Batterie		
StorEdge SN		
Kommunikation	Typ	
Verbunden	LGC RESU 10	
Status	Leistung	SOE
Entlädt	280W	72%

- **Communication** („Kommunikation“): Verbindung zum Wechselrichter
- **Type** („Typ“): Batterietyp
- **SOE**: Energiestatus - der Prozentsatz der Ladekapazität der Batterie (berechnet als verfügbare Energie/Max. Energie)
- **Power** („Leistung“): Die Lade- oder Entladeleistung (in Watt) je nach Ladestatus der Batterie (siehe unten)
- **State** („Status“): Der Ladestatus der Batterie: Charging/ Discharging („Lädt/Entlädt“), Idle („Leerlauf“), Init (Vorwärmen) oder Fault („Fehler“) <Fehlercode>.

Programmierungsstatus des Lade-/Entlade-Profiles

Dieser Bildschirm wird nur angezeigt, wenn die Lade-/Entlade-Profilprogrammierung [Time-of-Use (TOU) („Nutzungsdauer“)] konfiguriert ist. Er zeigt dann die Daten der TOU-Einstellungen für die Anlage an.

- **Name**: Der Name der TOU-Profil-Datei
- **Last Sync** („Letzte Synchronisierung“): Das Datum des Tages, an dem das Time-of-Use-Profil von der Monitoring-Plattform geladen wurde
- **Source** („Quelle“): Die Quelle, von der aus das TOU-Profil hochgeladen wurde:
 - **Remote** („Extern“) - Das Profil wurde von der SolarEdge Monitoring-Plattform hochgeladen
 - **Local** („Lokal“) - Das Profil wurde von einer SD-Karte hochgeladen
- **Set Until** („Eingestellt bis“): Das Datum, bis zu dem die aktuellen Profile gültig sind

Kapitel 7: Einrichten der Verbindung zur Monitoring-Plattform

Der Wechselrichter überträgt die folgenden Daten an die Monitoring-Plattform:

- Die über die DC-Leitungen (PLC) empfangenen Daten der Leistungsoptimierer (der PV-Ausgangskreis)
- Wechselrichterdaten
- Daten anderer angeschlossener Geräte

Das vorliegende Kapitel beschreibt, wie die Verbindung zwischen folgenden Elementen eingerichtet wird:

- Dem Wechselrichter und der Monitoring-Plattform über das Internet (Kabelverbindung/drahtlos)
- Mehrere Wechselrichter für eine Master/Slave-Konfiguration

Das Kommunikationssetup ist für die Energieerzeugung nicht erforderlich, jedoch für die Nutzung der Monitoring-Plattform.

HINWEIS



Es wird empfohlen, die Kommunikationsanschlüsse anzuschließen, bevor das AC-Netz angeschlossen wird, damit der Zugang zur Kommunikationskarte einfacher ist.

ACHTUNG!



Wenn Sie die Kommunikationskabel anschließen, stellen Sie sicher, dass der EIN/AUS/P-Schalter an der Unterseite des Wechselrichters auf AUS und der AC-Schalter auf AUS gestellt ist.

Bei der Konfiguration der Verbindungsparameter muss sichergestellt sein, dass sich der EIN/AUS/P-Schalter in Position P befindet und AC-seitig eingeschaltet ist.

Kommunikationsoptionen

Die folgenden Typen der Kommunikation können verwendet werden, um die aufgezeichneten Daten vom Wechselrichter zur Monitoring-Plattform zu übertragen: Es werden nur von SolarEdge angebotene Kommunikationsprodukte unterstützt.

Ethernet

Ethernet wird für eine LAN-Verbindung verwendet.

RS485

RS485 dient zur Verbindung mehrerer SolarEdge-Geräte am selben Bus in einer Master-Slave-Konfiguration. Der RS485-Anschluss kann auch als Schnittstelle für externe Geräte verwendet werden, die nicht von SolarEdge stammen, zum Beispiel für Messgeräte und Datenlogger von Drittanbietern.

Wi-Fi

Diese Kommunikationsoption bietet die Möglichkeit zur Wi-Fi-Nutzung zur Verbindung eines Geräts mit der Monitoring-Plattform.

Der Wi-Fi-Zugriffspunkt ist in den Wechselrichter integriert. Für den Anschluss an die Monitoring-Plattform ist eine Antenne erforderlich. Diese ist von SolarEdge erhältlich.

GSM

Diese drahtlose Kommunikationsoption (separat erhältlich) ermöglicht die Nutzung einer GSM-Verbindung zum Anschluss einer oder mehrerer Geräte (je nach verwendetem Datenplan) in der Monitoring-Plattform.

Das Mobilfunkmodul wird mit einer Bedienungsanleitung ausgeliefert, die vor dem Einrichten der Verbindung gelesen werden sollte. Siehe https://www.solaredge.com/sites/default/files/cellular_gsm_installation_guide_for_inverters_with_setapp.pdf



ZigBee

Diese Option ermöglicht eine drahtlose Verbindung zu einem oder mehreren Smart Energy-Produkten, welche die PV-Energie automatisch zu den Haushaltsgeräten leiten.

Für Smart Energy ZigBee-Verbindungen ist ein ZigBee-Plug-In und eine externe Antenne erforderlich, die ebenfalls von SolarEdge angeboten wird.

Das ZigBee Plug-In wird mit einer Bedienungsanleitung ausgeliefert, die vor dem Einrichten der Verbindung gelesen werden sollte. Siehe <https://www.solaredge.com/sites/default/files/se-zigbee-plug-in-for-setapp-installation-guide.pdf>



Die Smart Energy-Produkte werden mit einer Installationsanleitung ausgeliefert, die man vor dem Anschluss durchlesen sollte. Siehe [https://www.solaredge.com/de/products/device-control#./](https://www.solaredge.com/de/products/device-control#/)

Überprüfen der Verbindung

Führen Sie nach dem Anschluss und nach der Konfiguration einer Kommunikationsoption die folgenden Schritte aus, um zu überprüfen, ob die Verbindung zum Monitoring Server erfolgreich hergestellt wurde.

1. Prüfen Sie, ob die Statusanzeige **S_OK - Server Connected** („Server verbunden“) im Bereich des Hauptwechselrichters angezeigt wird.
2. Scrollen Sie in der SetApp nach unten und überprüfen Sie, ob sämtliche Kommunikationsoptionen wie erforderlich eingestellt sind. Für weitere Informationen siehe *Kommunikationsstatus* auf Seite 57.

SetApp		
LAN Verbunden	RS485-1 Modbus 2 von 2	RS485-2 SE Slave keiner
GSM -	Wi-Fi NC	ZigBee NC

Meldung und Überwachung von Daten der Anlage

HINWEIS



Für die Überwachung der Anlage muss der Wechselrichter mit der Monitoring-Plattform verbunden sein. Hierzu können sämtliche bei SolarEdge erhältlichen kabel- oder drahtlosen Optionen verwendet werden. Siehe hierzu *Einrichten der Verbindung zur Monitoring-Plattform* auf Seite 61.

Die Monitoring-Plattform

Die Monitoring-Plattform bietet eine verbesserte Überwachung der PV-Leistung und Ertragssicherheit durch sofortige Fehlererkennung und Warnungen auf Modul-, Strang- und Systemebene.

Mit der Plattform können Sie:

- Die aktuellen Erträge einzelner Komponenten überwachen.
- Geräte mit geringer Leistung wie z.B. leistungsschwache Module, durch einen Vergleich ihrer Leistung mit der anderer Module desselben Typs erkennen.
- Die Position der angegebenen/gemeldeten Komponenten anhand des physikalischen Layouts erkennen.

Die cloudbasierte Monitoring-Plattform ermöglicht den Zugriff auf Daten der Anlage, einschließlich der aktuellen in einer physikalischen oder logischen Ansicht angezeigten Daten:

- **Logical Layout** („Logisches Layout“): Zeigt eine schematische Abbildung der Komponenten der Anlage wie: Wechselrichter, Stränge, Module, Zähler und Sensoren sowie deren elektrische Verbindungstechnik. Durch diese Anzeige können Sie sehen, welche Module in den einzelnen Strängen miteinander verbunden sind, welche Stränge an welchen Wechselrichter angeschlossen sind, usw.
- **Physical Layout** („Physikalisches Layout“): Zeigt eine Ansicht der tatsächlichen Anordnung der Module in der Anlage aus der Vogelperspektive. So können Sie Probleme direkt der exakten Position der einzelnen Module auf einer virtuellen Karte der Anlage zuordnen.

Wenn Sie die Abbildung der installierten Leistungsoptimierer nicht erstellen, zeigt die Monitoring-Plattform das logische Layout an und gibt an, welche Leistungsoptimierer mit welchem Wechselrichter verbunden sind. Es werden jedoch keine Stränge oder die physikalische Position von Leistungsoptimierern angezeigt.

Die Monitoring-Plattform umfasst ein integriertes Hilfesystem, das Sie durch die Überwachungsfunktionen leitet.

Für weitere Informationen siehe

<https://www.solaredge.com/de/products/pv-monitoring#/>.



Erstellung eines logischen und physikalischen Layouts mittels der Installationsdaten

Zur Anzeige eines logischen Layouts geben Sie die Seriennummer des Wechselrichters in die in der Monitoring-Plattform erstellten Anlage ein. Wenn die Verbindung zwischen dem Wechselrichter und dem Monitoring-Server hergestellt ist, wird die logische Ansicht angezeigt.

Um ein physikalisches Layout anzeigen zu können, müssen Sie die Positionen der installierten Leistungsoptimierer zuordnen. Zur Abbildung der Positionen verwenden Sie eine der in den nächsten Abschnitten beschriebenen Methoden.

Designer

Der Designer empfiehlt die Auswahl des Wechselrichters und der Leistungsoptimierer anhand der Anlagengröße und ermöglicht das Erstellen von Berichten. Sie können ein Projekt im Designer erstellen und das Anlagendesign mit dem String-Layout in die Monitoring-Plattform exportieren.

Für weitere Informationen siehe

<https://www.solaredge.com/de/products/installer-tools/designer>.



Anlagenzeichner (App)

Verwenden Sie die Anlagenzeichner-Smartphone-App zum Scannen der 2D-Barcodes der Leistungsoptimierer und des Wechselrichters sowie zur Erstellung einer virtuellen Karte einer PV-Anlage für eine bessere Überwachung und eine einfachere Wartung.

Die Anlagenzeichner-App

- Eine einfache Registrierung neuer Systeme direkt vor Ort.
- Die Erstellung, Bearbeitung und Prüfung des physikalischen Layouts des Systems.
- Scannen und Zuordnung der Seriennummern der Leistungsoptimierer zur richtigen Modul im physikalischen Layout des Systems.

Für detaillierte Informationen siehe die Demovideos für den *Anlagenzeichner*:

- [Anlegen neuer Anlagen mit der Anlagenzeichner-App](#)
- [Zur Abbildung bestehender Anlagen mit der Anlagenzeichner-App](#)



Editor für das physikalische Layout

1. Sofern Sie ein registrierter Anlageninstallateur sind, gehen Sie auf die Seite zur Erstellung einer Anlage in der Monitoring-Plattform: <https://monitoring.solaredge.com/solaredge-web/p/home#createSites>. Sofern Sie sich noch nicht angemeldet haben, gehen Sie auf: <https://monitoring.solaredge.com/solaredge-web/p/createSelfNewInstaller>.
2. Füllen Sie sämtliche Pflichtfelder auf dem Bildschirm aus. Hierzu zählen Daten zu Ihrer Anlage sowie Einzelheiten zur logischen und physikalischen Anordnung.



Verwendung der Vorlage in Papierform

Füllen Sie Vorlage für das physikalische Layout aus (diese kann von der SolarEdge-Website heruntergeladen werden:

<http://www.solaredge.com/files/pdfs/physical-layout-template.pdf>).

Verwenden Sie hierzu die abziehbaren 2D-Barcodeaufkleber auf jedem Leistungsoptimierer. Wenn Sie das Formular ausgefüllt haben, scannen Sie mit Anlagenzeichner-App die 2D-Codes und erstellen Sie eine Abbildung der Anlage



in der Monitoring-Plattform. Wahlweise können Sie das Aufkleberblatt auch an den SolarEdge Support zur Erstellung des physikalischen Layouts senden.

Anhang A: Fehler und Fehlerbehebung

Der vorliegende Anhang beschreibt allgemeine Probleme des Systems und wie diese Fehler behoben werden können. Für weitere Unterstützung wenden Sie sich bitte an den SolarEdge-Support.

Fehler erkennen

Fehler können auf verschiedenen Systemschnittstellen angezeigt werden: Auf der Unterseite des Wechselrichters zeigt eine LED einen Fehler an. Auf der Monitoring-Plattform und in der SetApp werden Fehler mit Codes angezeigt. Für weitere Informationen zu den bei Fehlern und Warnmeldungen angezeigten Codes siehe <http://www.solaredge.com/sites/default/files/se-inverter-installation-guide-error-codes.pdf>. Dieses Dokument schildert die in der SetApp, auf der Monitoring-Plattform und auf dem LCD-Bildschirm (bei Wechselrichtern mit LCD) angezeigten Fehler. Zur Erkennung des Fehlertyps gehen Sie wie folgt vor:



► **Identifizieren Sie den Fehlertyp anhand der Wechselrichter-LEDs:**

1. Stellen Sie den EIN/AUS/P-Schalter 2 Sekunden lang in die **Position P** und lösen Sie ihn dann wieder.
2. Beobachten Sie die LED-Lichter und verwenden Sie die nachstehende Tabelle zur Identifizierung des Fehlertyps Für weitere Informationen siehe <https://www.solaredge.com/de/leds>.



Fehlertyp	Farbe und Status der LED		
	Rot	Grün	Blau
Lichtbogen erkannt	AN	AUS	AUS
Problem der Isolation oder RCD	Blinkend	AUS	AUS
Netzfehler	AUS	AN	AUS
Hohe Temperatur	AUS	Blinkend	AUS
Kopplung fehlgeschlagen	AUS	AUS	AN
Anderes Problem	AUS	AUS	Blinkend

► **Identifizierung des Fehlertyps über die Monitoring-Plattform:**

1. Öffnen Sie das Dashboard für die Anlage und klicken Sie auf das **Auslegungssymbol**.
2. Klicken Sie mit der rechten Maustaste auf den Wechselrichter und wählen Sie im

Menü **Info** aus. Das Fenster mit den Wechselrichterdaten wird eingeblendet.

3. Klicken Sie auf die Registerkarte **Errors** („Fehler“). Die Liste wird angezeigt.

Fehlerbehebung bei der Kommunikation

Fehlerbehebung bei der Ethernet-(LAN)-Verbindung

Die möglichen Fehler und Informationen zu deren Behebung werden in der folgenden Tabelle aufgeführt:

Fehlermeldung	Mögliche Ursache und Fehlerbehebung
LAN cable disconnected („LAN-Kabel nicht angeschlossen“)	Physikalischer Verbindungsfehler. Überprüfen Sie die Zuordnung der Kabelkontakte und Kabelverbindung.
No DHCP („Kein DHCP“)	Problem mit der IP-Einstellung. Überprüfen Sie die Konfiguration des Routers und des Wechselrichters. Wenden Sie sich an die Netzwerk-IT.
Configure Static IP or set to DHCP („Statische IP konfigurieren oder auf DHCP einstellen“)	
Gateway not responding („Gateway antwortet nicht“)	Anpingen des Routers ist fehlgeschlagen. Prüfen Sie die physische Verbindung zum Switch/Router. Überprüfen Sie, ob die Verbindungs-LED am Router/Switch leuchtet (Hinweis auf phys. Verb.). Wenn OK, wenden Sie sich an den Netzwerkadministrator, andernfalls ersetzen Sie das Kabel bzw. tauschen Sie eine Quer- durch eine Direktverbindung aus.
No Internet connection („Keine Internetverbindung“)	Ping an google.com ist fehlgeschlagen. Schließen Sie einen Laptop an, und prüfen Sie die Internetverbindung. Wenn kein Internetzugriff verfügbar ist, wenden Sie sich an den IT-Administrator oder Ihren Internetanbieter. Stellen Sie bei WIFI-Netzwerken sicher, dass Benutzername und Passwort mit den in den AP/Internetproviders/Routers festgelegten übereinstimmen.

Fehlerbehebung RS485-Kommunikation

- Sofern die Meldung **RS485 Master Not Fund** („RS485-Master nicht gefunden“) angezeigt wird, überprüfen Sie die Verbindung zum Master-Gerät und stellen Sie diese ggf. wieder her.
- Wenn nach der Slave-Erkennung beim Master die Anzahl der unter **RS485-2 Conf → Slave Detect** angezeigten Slaves niedriger ist als die tatsächliche Anzahl der Slaves, sehen Sie im folgenden Anwendungshinweis nach, um die fehlenden Slaves zu identifizieren und Verbindungsprobleme zu beheben:
https://www.solaredge.com/sites/default/files/troubleshooting_undetected_RS485_devices.pdf

Weitere Fehlerbehebung

1. Überprüfen Sie, ob das Modem oder der Hub/Router korrekt funktioniert.
2. Überprüfen Sie, ob die Verbindung mit dem internen Anschluss der Kommunikationsplatine korrekt hergestellt wurde.
3. Überprüfen Sie, ob die ausgewählte Kommunikation korrekt konfiguriert ist.
4. Verwenden Sie eine Methode unabhängig vom SolarEdge-Gerät, um zu überprüfen, ob das Netzwerk und das Modem sachgemäß funktionieren. Schließen Sie beispielsweise einen Laptop an den Ethernet-Router an und stellen Sie eine Verbindung zum Internet her.
5. Überprüfen Sie, ob eine Firewall oder ein anderer Typ von Netzwerkfilter die Kommunikation verhindert.

Fehlerbehebung beim StorEdge Dreiphasen-Wechselrichter

Fehlercode	Fehlermeldung	Mögliche Ursache und Fehlerbehebung
1Dx7D	High battery voltage („Hohe Batteriespannung“)	Überprüfen Sie, ob die Batterie wie erforderlich am Wechselrichter angeschlossen ist.
1Dx7E	Low battery voltage („Niedrige Batteriespannung“)	Überprüfen Sie, ob die Batterie wie erforderlich am Wechselrichter angeschlossen ist.

1Dx88	Internal communication error („Interner Verbindungsfehler“)	Überprüfen Sie, ob der RS485-Stecker an der Kommunikationskarte wie erforderlich angeschlossen ist.
1Dx89	Internal DC power connection error („Interner DC-Strom-Verbindungsfehler“)	Überprüfen Sie, ob die Verbindung zwischen der DC-Leiterplatte und der Wechselrichter-Leiterplatte wie erforderlich hergestellt wurde.
1Dx8A	High DC voltage fault („Hoher DC-Spannungsfehler“)	Überprüfen Sie, ob die Verbindung zwischen der DC-Leiterplatte und der Wechselrichter-Leiterplatte wie erforderlich hergestellt wurde, und überprüfen Sie die Leitung zwischen dem String und dem Wechselrichter auf einen Kurzschluss.
1Dx8D	High battery voltage („Hohe Batteriespannung“)	Überprüfen Sie, ob die Batterie wie erforderlich am Wechselrichter angeschlossen ist.
1Dx8E	Low battery voltage („Niedrige Batteriespannung“)	Überprüfen Sie, ob die Batterie wie erforderlich am Wechselrichter angeschlossen ist.
1Dx9F	Battery communication error („Batterie-Verbindungsfehler“)	Überprüfen Sie, ob die CAN-Stecker wie erforderlich angeschlossen sind.
1DxA0	Battery error („Batteriefehler“)	Wenden Sie sich an den Support des Batterieanbieters.
1DxA1	Battery not selected („Batterie nicht ausgewählt“)	Konfigurieren Sie die Batterie.
1DxA2	Operation conditions verification failed („Überprüfung der Betriebsbedingungen fehlgeschlagen“)	Überprüfen Sie, ob die Batterie wie erforderlich am Wechselrichter angeschlossen ist, sich die Batteriespannung innerhalb des zulässigen Bereichs befindet, und die Batterie eingeschaltet ist (Strom und Verbindung).

Fehlerbehebung bei den Leistungsoptimierern

Problem	Mögliche Ursache und Fehlerbehebung
Kopplung fehlgeschlagen	<p>Die Leistungsoptimierer befinden sich im Schatten.</p> <p>Sofern Sie den Wechselrichter an die Monitoring-Plattform angeschlossen haben, versuchen Sie die Kopplung noch einmal via Fernsteuerung (bei Sonnenlicht) durchzuführen. Stellen Sie sicher, dass der EIN/AUS/P-Schalter des Wechselrichters auf EIN steht, und dass der Statusbildschirm S_OK anzeigt.</p>
String-Spannung ist 0 V	<p>Der Ausgang/die Ausgänge des/der Leistungsoptimierer sind getrennt.</p> <p>Alle Leistungsoptimiererausgänge verbinden.</p>
String-Spannung nicht 0 V, jedoch geringer als die Anzahl der Optimierer	<p>Der/die Leistungsoptimierer sind nicht im String miteinander verbunden.</p> <p>Verbinden Sie alle Leistungsoptimierer.</p>
	<p>Das/die Modul/e ist/sind nicht sachgemäß an die Leistungsoptimierereingänge angeschlossen (gilt nicht für Smart-Module).</p> <p>Verbinden Sie die Module mit den Eingängen der Optimierer.</p>
	<p>Falsche Polarität des Strangs.</p> <p>Prüfen Sie mit einem Spannungsmessgerät die Polarität des Strangs und korrigieren Sie diese ggf.</p>

Problem	Mögliche Ursache und Fehlerbehebung
<p>Die Strang-Spannung ist höher als die Anzahl der Optimierer</p> <p>WARNUNG! Wenn die gemessene Spannung zu hoch ist, weist die Installation unter Umständen keine sichere, niedrige Spannung auf. SEIEN SIE VORSICHTIG! Eine Abweichung von $\pm 1\%$ pro Strang ist akzeptabel.</p>	<p>Es ist/sind (ein) zusätzliche/r Leistungsoptimierer im Strang verbunden (gilt nicht für Smart-Module).</p> <p>Überprüfen Sie, ob ein zusätzlicher Leistungsoptimierer im Strang verbunden ist. Wenn nicht – fahren Sie mit der nächsten Lösung fort.</p> <p>Ein Modul ist direkt und ohne Leistungsoptimierer im Strang eingebunden (gilt nicht für Smart-Module).</p> <p>Stellen Sie sicher, dass nur Leistungsoptimierer im Strang miteinander verbunden sind, und dass keine Modulausgänge ohne einen Leistungsoptimierer miteinander verbunden sind. Fahren Sie mit dem nächsten Schritt fort, wenn das Problem weiterhin besteht.</p>

Problem	Mögliche Ursache und Fehlerbehebung
	<p>Fehlfunktion des/der Leistungsoptimierer.</p> <ol style="list-style-type: none"><li data-bbox="493 228 1006 288">1. Trennen Sie die Kabel, welche die Leistungsoptimierer im Strang verbinden.<li data-bbox="493 304 1006 587">2. Messen Sie die Ausgangsspannung jedes Leistungsoptimierers, um den Leistungsoptimierer zu finden, der nicht die 1V-Sicherheitsspannung abgibt. Sofern ein Leistungsoptimierer entdeckt wird, der eine Fehlfunktion aufweist, müssen seine Anschlüsse, seine Polarität, das Modell und die Spannung überprüft werden.<li data-bbox="493 603 1006 916">3. Wenden Sie sich an den SolarEdge Support. Fahren Sie erst fort, wenn Sie das Problem gefunden und den nicht-funktionsfähigen Leistungsoptimierer ersetzt haben. Wenn eine Fehlfunktion nicht umgangen oder beseitigt werden kann, umgehen Sie den funktionsfähigen Leistungsoptimierer und stellen Sie so die Verbindung mit einem kürzeren Strang her.

Anhang B: Mechanische Spezifikationen

Die folgende Abbildung gibt die Maße des Wechselrichters in mm [Zoll] an.

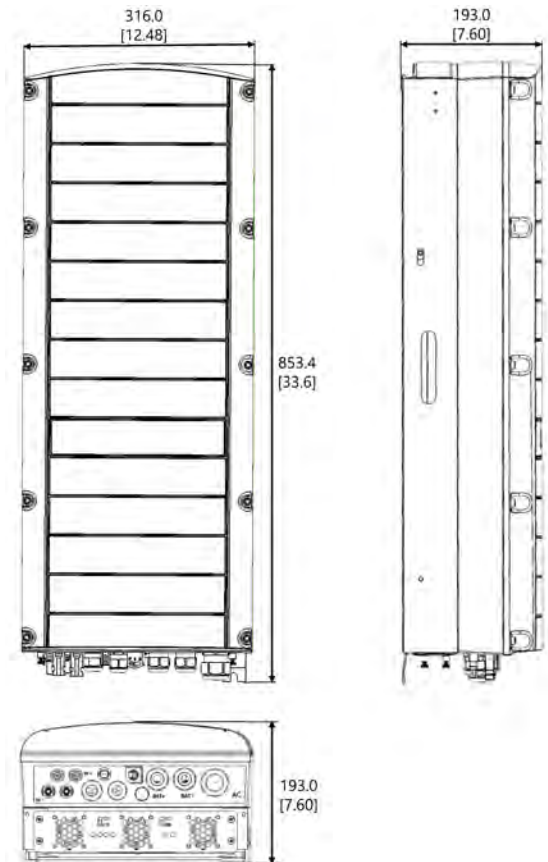


Abbildung 21: Maße des StorEdge Dreiphasen-Wechselrichters:

Anhang C: SafeDC™

Wenn die AC-Versorgung des Wechselrichters ausgeschaltet ist (indem die AC-Versorgung der Anlage ausgeschaltet wird) oder wenn der EIN/AUS/P-Schalter des Wechselrichters auf AUS gestellt ist, fällt die DC-Spannung auf eine sichere Spannung von 1 Volt pro Optimierer.

Die SolarEdge Wechselrichter sind gemäß den folgenden Standards als Trennschalter für PV-Generatoren zertifiziert, was bedeutet, dass sie anstelle eines DC-Lasttrennschalters eingesetzt werden können.

- IEC 60947-3:1999 + Corrigendum: 1999 + A1:2001 + Corrigendum 1:2001 + A2:2005
- DIN EN 60947-3
- VDE 0660-107:2006-03
- IEC 60364-7-712:2002-05
- DIN VDE 0100-712:2006-06.

Entsprechend diesen Standards arbeitet der Trennmechanismus wie folgt:

1. Stellen Sie den EIN/AUS/P-Schalter des Wechselrichters an der Unterseite des Wechselrichters auf AUS oder trennen Sie die AC-Verbindung, indem Sie die AC-Versorgung vor Ort abschalten. Die auf dem Bildschirm der SetApp angezeigte DC-Spannung beginnt zu sinken.
2. Wenn die DC-Spannung ein sicheres Niveau erreicht, können die PV-Anschlüsse am Eingang des Wechselrichters getrennt werden. In diesem Fall besteht eine galvanische Trennung zwischen dem PV-Array und dem Wechselrichter.

WARNUNG!

SafeDC erfüllt die Vorgaben nach IEC60947-3 wenn das System mit einer Worst-Case-SafeDC-Spannung (bei Störungen) < 120V installiert wird.

Die Worst-Case-Spannung wird wie folgt definiert: $V_{oc,max} + (\text{Strang-Länge} - 1) * 1 \text{ V}$, wobei gilt:



- $V_{oc,max}$ = Maximum V_{oc} (bei niedrigster Temperatur) des PV-Moduls im String (bei einem Strang mit mehreren Modulen müssen Sie den Maximalwert verwenden)
- Stranglänge = Anzahl der Leistungsoptimierer im Strang

StorEdge Dreiphasen-Wechselrichter - Technische Daten

SE5K-RWS / SE7K-RWS / SE8K-RWS / SE10K-RWS⁽¹⁾

	SE5K- RWS	SE7K- RWS	SE8K- RWS	SE10K- RWS	Einheit
AUSGANG					
AC-Nennausgangsleistung	5000	7000	8000	10000	VA
Maximale AC-Leistung	5000	7000	8000	10000	VA
AC-Ausgangsspannung – Sternspannung / Phasenspannung (Nennspannung)	380/220; 400/230				VAC
AC-Ausgangsspannung — Leitung- zu-Leitung / Bereich Leitung zum Nullleiter	184 – 264,5				VAC
AC-Frequenz	50/60 ± 5				Hz
Maximaler Dauerausgangs-strom (pro Phase)	8	11,5	13	16	A
Fehlerstromüberwachung/ Fehlerstrom-Schutzschalter	300 / 30				mA
Unterstützte Netze — Dreiphasig	3 / N / PE (Stern mit Nullleiter)				
Netzüberwachung, Schutz vor Inselnetzbildung, konfigurierbarer Leistungsfaktor, konfigurierbare landesspezifische Schwellenwerte	Ja				
EINGANG PV					
Empfohlene Maximale DC-Leistung (Modul STC)	6750	9450	10800	13500	W
Ohne Transformator, ungeerdet	Ja				
Maximale Eingangsspannung	900				Vdc
DC-Nenneingangsspannung	750				Vdc
Maximaler Eingangsstrom	8,5	12	13,5	16,5	Adc

⁽¹⁾Diese technischen Daten gelten für Wechselrichter mit der Artikelnummer: SEXK-XXS48

Verpolungsschutz	Ja			
Erdschluss-erkennung	Empfindlichkeit 700 kΩ			
Maximaler Wirkungsgrad des Wechselrichters	98			%
Europäischer (gewichteter) Wirkungsgrad	97,3	97,4	97,6	%
Nächtlicher Stromverbrauch	< 2.5			W
EINGANG BATTERIE				
Maximale DC-Leistung	5000			W
Eingangsspannungsbereich	40 bis 62			Vdc
Maximaler Dauereingangsstrom	130			Adc
Batterieverbindung	CAN, RS485 (optional)			
WEITERE FUNKTIONEN				
Unterstützte Kommunikationsinterfaces	2 x RS485-, Ethernet-, Zigbee-Verbindungen für Smart Energy (Antenne erforderlich) ⁽¹⁾ , WI-FI (Antenne erforderlich) ⁽²⁾ , Integriertes GSM (optional)			
ERFÜLLTE NORMEN				
Sicherheit	IEC-62103 (EN50178), IEC-62109			
Netzverbindungsstandards ⁽²⁾	VDE 0126-1-1, VDE-AR-N-4105, AS-4777, G83 / G59			
EMV	IEC61000-6-2, IEC61000-6-3, IEC61000-3-11, IEC61000-3-12			
RoHS	Ja			
MECHANISCHE SPEZIFIKATIONEN				
AC-Ausgang – Durchmesser der Kabelverschraubung	15 bis 21			mm
Batterie-DC – Durchmesser der Kabelverschraubung	2 x 8-11			mm

⁽¹⁾Das Antennenset für die ZigBee/WLI-FI-Verbindung muss separat käuflich erworben werden

⁽²⁾Für sämtliche Standards siehe die Kategorie „Zertifizierungen“ auf der Seite „Downloads“:

<https://www.solaredge.com/de/downloads/>

PV DC-Eingang	2 x MC4-Paar	
Abmessungen (H x B x T)	853 x 316 x 193	mm
Gewicht	37	kg
Betriebstemperaturbereich	-40 bis +60	°C
Kühlung	Interne und externe Lüfter	
Geräuschpegel	< 50	dBA
Schutzklasse	IP65 – im Freien und in Gebäuden	
Montagehalterung im Lieferumfang enthalten	.	

Kundendienst und Kontaktinformationen

Wenden Sie sich bei technischen Fragen zu Solar Edge-Produkten bitte an uns:



<https://www.solaredge.com/service/support>

Achten Sie darauf, dass Sie bei der Kontaktaufnahme die folgenden Informationen bereit haben:

- Modell- und Seriennummer des betreffenden Produkts.
- Der im Bildschirm der SetApp-Mobilfunkanwendung oder in der Monitoring-Plattform oder von LEDs für das Produkt angezeigte Fehler, sofern eine solche Meldung erscheint.
- Systemkonfiguration, einschließlich Typ und Anzahl der mit dem Wechselrichter verbundenen PV-Module und eingesetzten Leistungsoptimierern sowie die Anzahl und Länge der einzelnen Strings.
- Die Kommunikationsmethode zum SolarEdge-Server, wenn die Anlage damit verbunden ist.
- Die Softwareversion des Produkts wie sie im Statusbildschirm angezeigt wird.

solaredge